

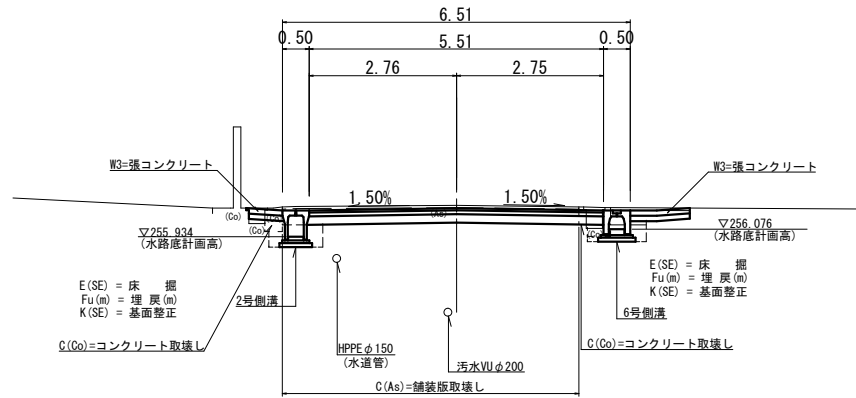


|      |          |    |       |
|------|----------|----|-------|
| 図面番号 | 2 / 23   | 縮尺 | 図示    |
| 工種   | 道路改良工事   |    |       |
| 種別   | 標準断面図    | 番号 | 1 / 1 |
| 路線名  | 市道西新町板橋線 |    |       |
| 工事箇所 | 庄原市西本町   |    |       |
| 庄原市  |          |    |       |

## 標準横断面図

S=1:50

### NO. 18付近



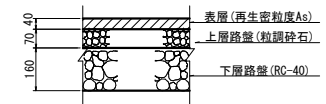
#### 道路規格と舗装構成

|                        |     |        |       |
|------------------------|-----|--------|-------|
| 道路規格 第3種第5級            |     |        |       |
| 設計速度 V=20 km/h         |     |        |       |
| 交通量の区分 N2 (40台未満) 普通道路 |     |        |       |
| 設計CBR 4                |     |        |       |
| 目標とする値 TA=10.4         |     |        |       |
| 舗装構成                   | 舗装厚 | 等価換算係数 | TA'   |
| 表層 (再生密粒度7232)         | 4   | 1.00   | 4.00  |
| 上層路盤 (粒調砕石)            | 7   | 0.35   | 2.45  |
| 下層路盤 (RC-40)           | 16  | 0.25   | 4.00  |
| 計                      | 27  | cm     | 10.45 |

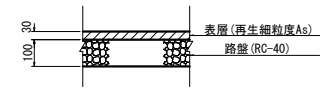
#### 舗装構成図

S=1:10

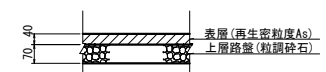
#### 車道舗装



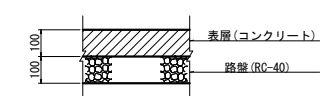
#### 歩道舗装



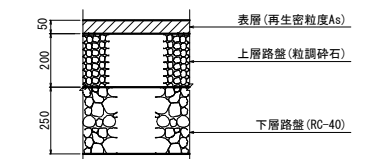
#### 取付舗装



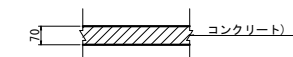
#### 張コンクリート



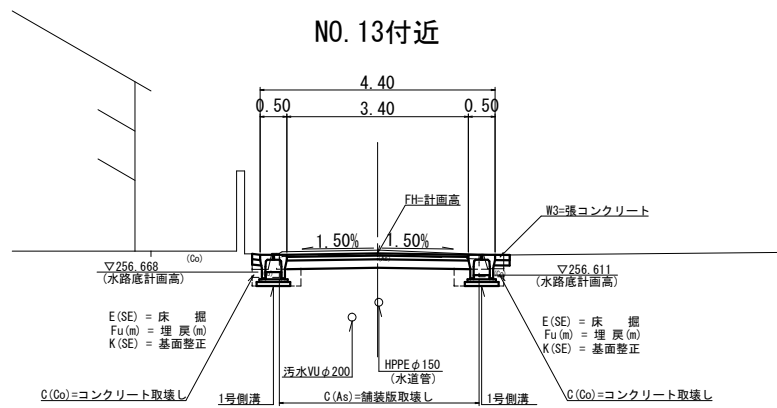
#### 市道 未納上野線



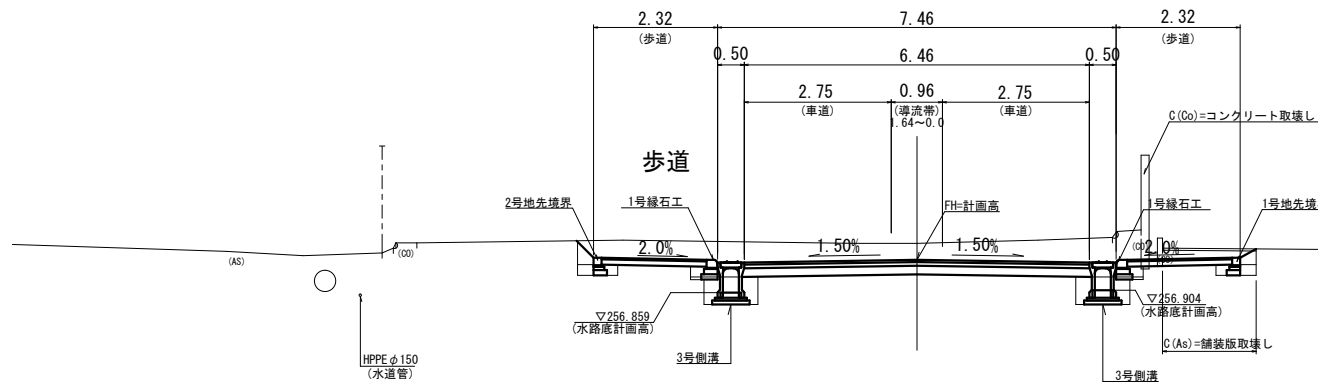
#### 防草工 (張コンクリート t=7cm)



### NO. 13付近



### NO. 2+10付近



#### 凡 例

| 記号    | 工 種           |                      |
|-------|---------------|----------------------|
| C(As) | 舗装版剥取         |                      |
| C(Co) | コンクリート取壊し     |                      |
| C1    | 掘 削           |                      |
| B1-1  | 路床盛土 (W<2.5m) |                      |
| B2-1  | 歩道盛土 (W<2.5m) |                      |
| E(SE) | 床 掘           |                      |
| Fu(m) | 埋 戻           |                      |
| K(SE) | 基面整正          |                      |
| W1    | 車道舗装          |                      |
| W2    | 歩道舗装          |                      |
| W3    | 取付舗装          |                      |
| W4    | 張コンクリート       |                      |
| m     | A             | 施工形態 (W2 ≥ 4.0m)     |
|       | B             | " (W1 ≥ 4.0m)        |
|       | C             | " (1.0m ≤ W1 < 4.0m) |
|       | D             | " (W < 1.0m)         |

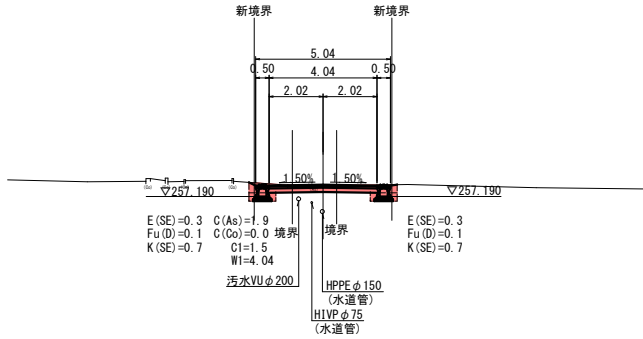




|      |          |    |         |
|------|----------|----|---------|
| 図面番号 | 5 / 23   | 縮尺 | S=1/100 |
| 工種   | 道路改良工事   |    |         |
| 種別   | 横断面図     | 番号 | 3 / 6   |
| 路線名  | 市道西新町板橋線 |    |         |
| 工事箇所 | 庄原市西本町   |    |         |
| 庄原市  |          |    |         |

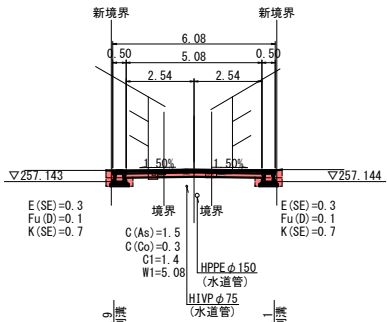
1=10.0  
1号側溝

D=10.000  
**NO. 4**  
GH=257.60  
FH=257.630



1=10.0  
1号側溝

D=10.000  
**NO. 3+10**  
GH=257.60  
FH=257.592



1=3.0  
1号側溝

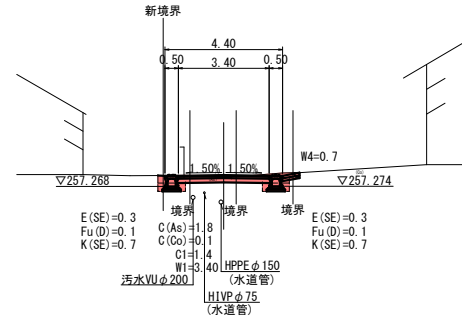
1=4.1  
1号側溝

1=2.8  
1号側溝

1=3.0  
1号側溝

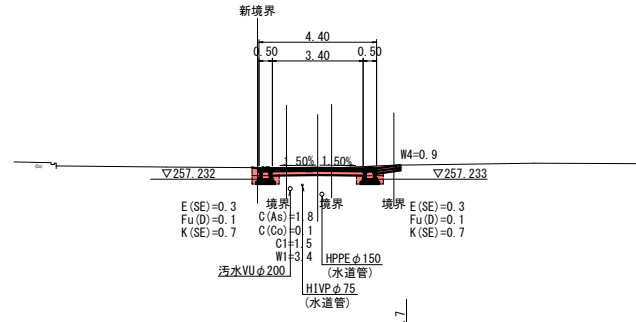
1=3.3  
1号側溝

D=3.342  
**NO. 5**  
GH=257.66  
FH=257.690



1=10.0  
1号側溝

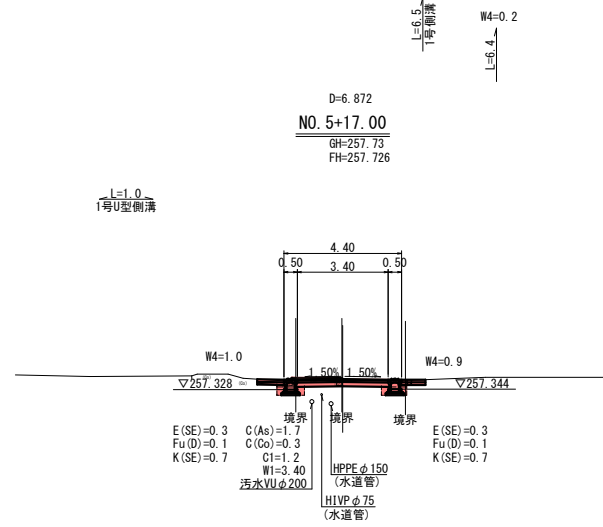
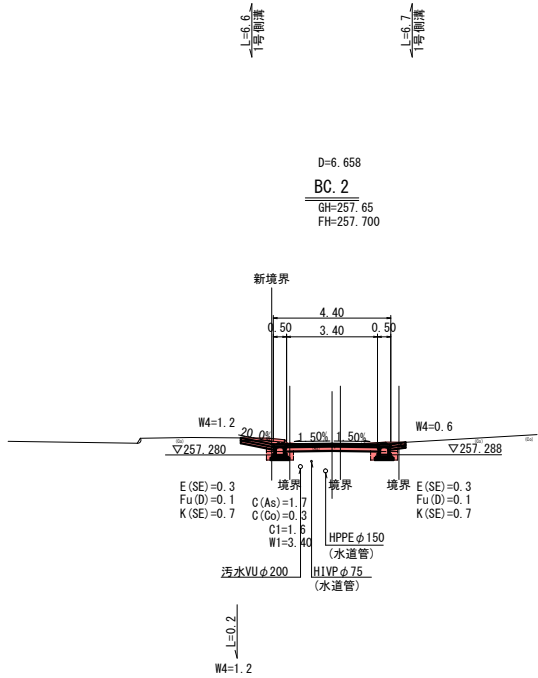
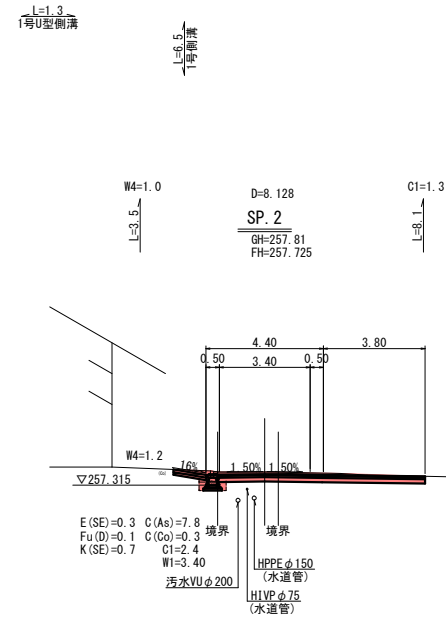
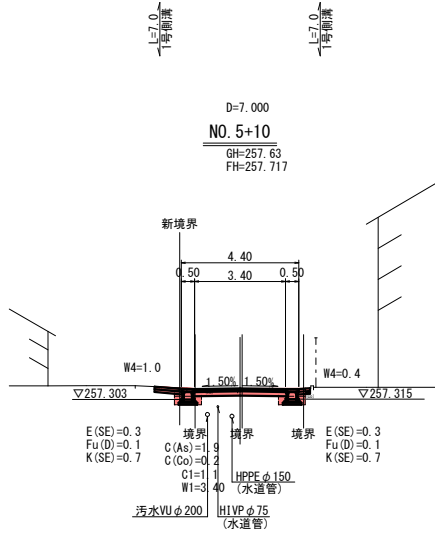
D=10.000  
**NO. 4+10**  
GH=257.65  
FH=257.660



1=8.7  
1号側溝

W4=0.6

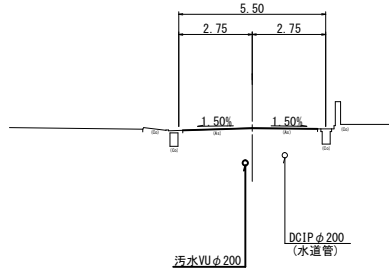
|      |          |    |         |
|------|----------|----|---------|
| 図面番号 | 6 / 23   | 縮尺 | S=1/100 |
| 工種   | 道路改良工事   |    |         |
| 種別   | 横断面図     | 番号 | 4 / 6   |
| 路線名  | 市道西新町板橋線 |    |         |
| 工事箇所 | 庄原市西本町   |    |         |
| 庄原市  |          |    |         |



|      |           |    |         |
|------|-----------|----|---------|
| 図面番号 | 7/23      | 縮尺 | S=1/100 |
| 工種   | 道路改良工事    |    |         |
| 種別   | 市道上の町線横断面 | 番号 | 5/6     |
| 路線名  | 市道西新町板橋線  |    |         |
| 工事箇所 | 庄原市西本町    |    |         |
| 庄原市  |           |    |         |

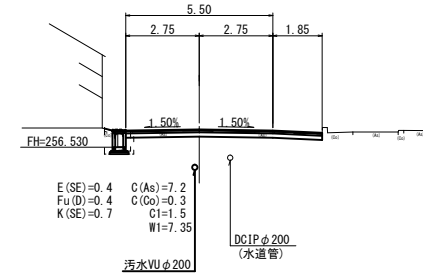
## 市道 上の町線 横断面

D=10.000  
ANO. -4  
GH=257.63  
FH=257.618



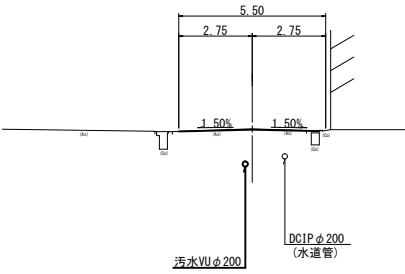
DL=255.00

D=10.000  
ANO. -1  
GH=257.19  
FH=257.198



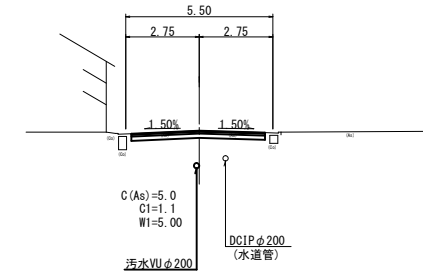
DL=255.00

D=10.000  
ANO. -5  
GH=257.79  
FH=257.763



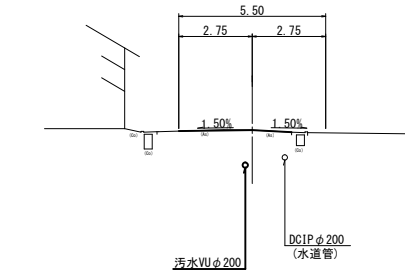
DL=255.00

D=10.000  
ANO. -2  
GH=257.31  
FH=257.313



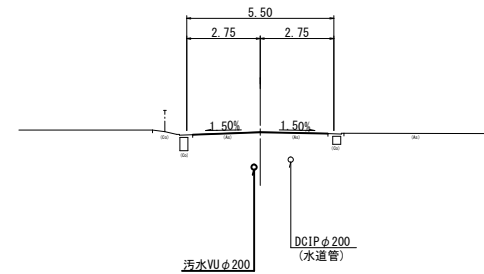
DL=255.00

D=10.000  
ANO. -6  
GH=257.88  
FH=257.879



DL=255.00

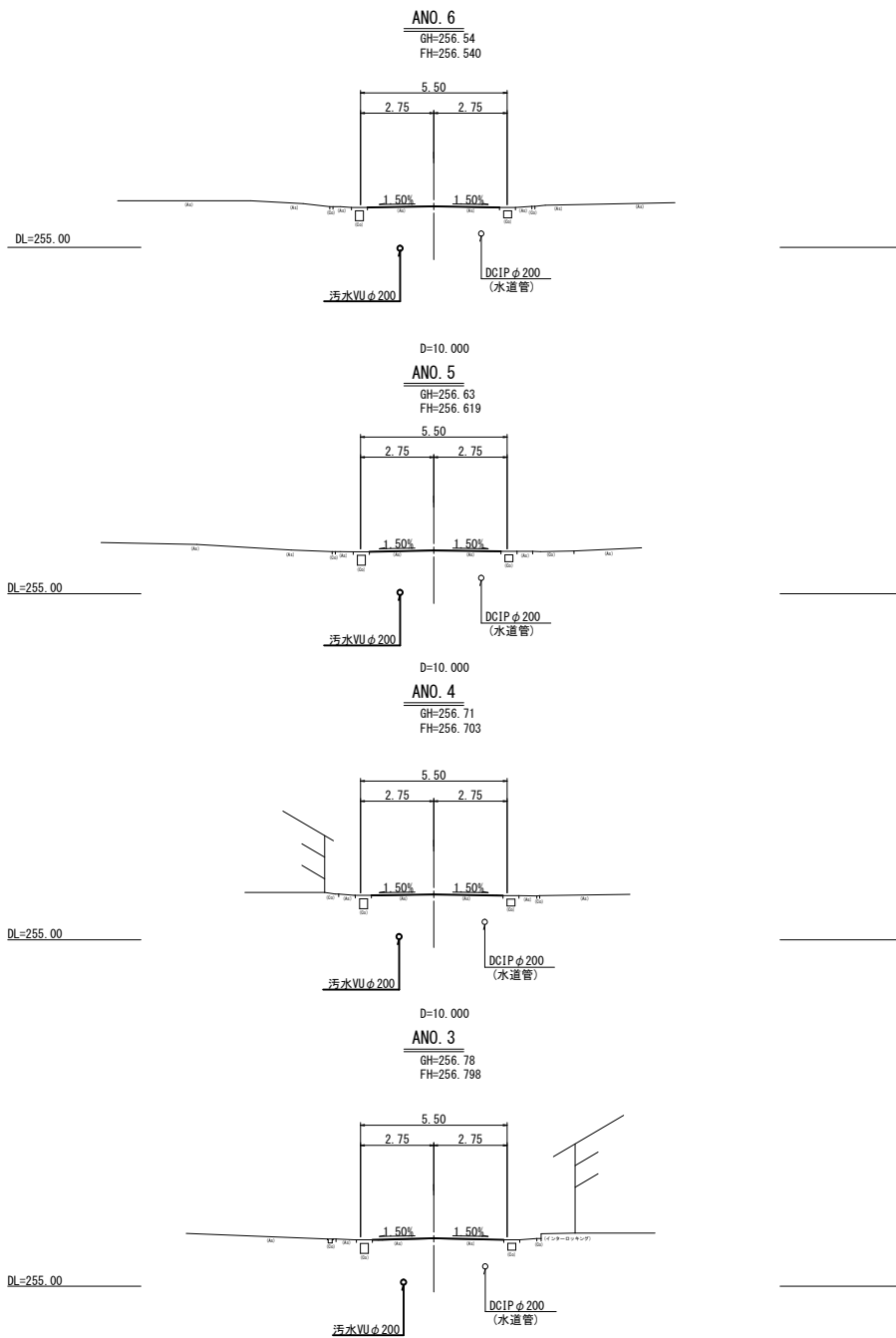
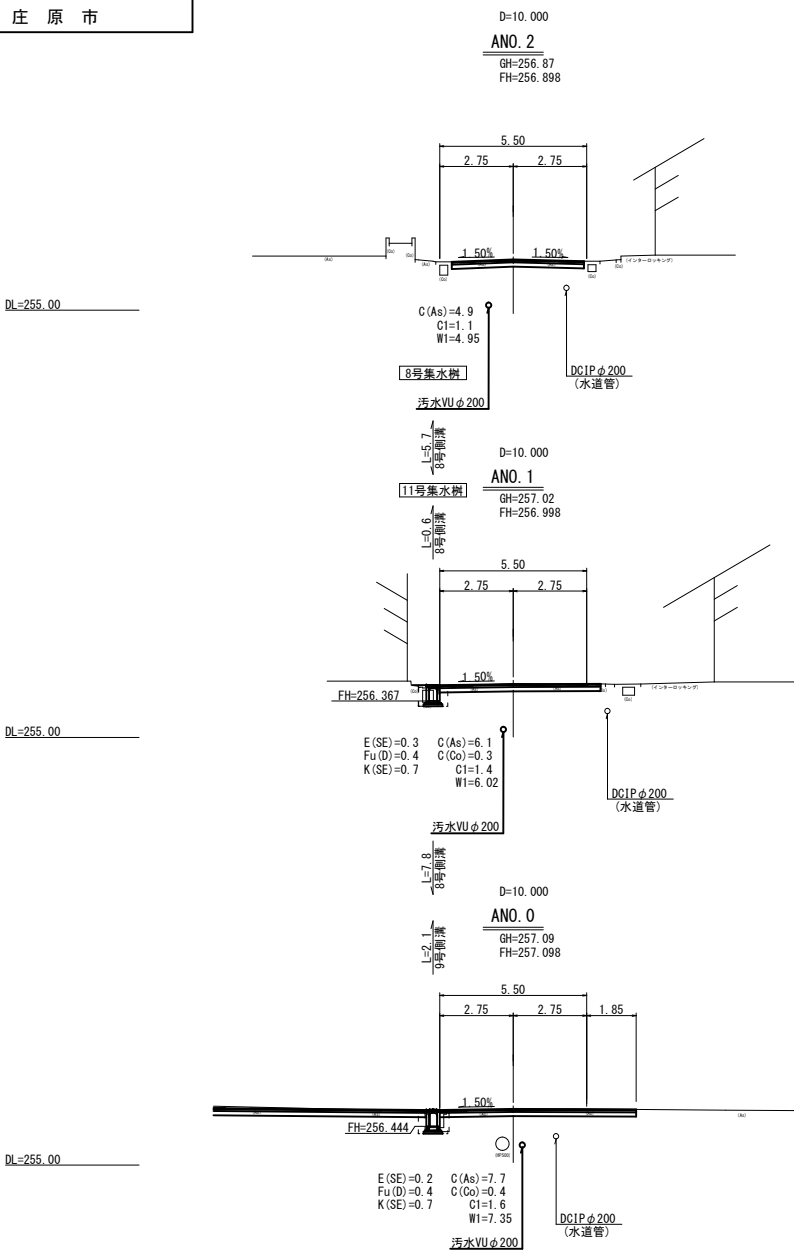
D=10.000  
ANO. -3  
GH=257.47  
FH=257.458



DL=255.00

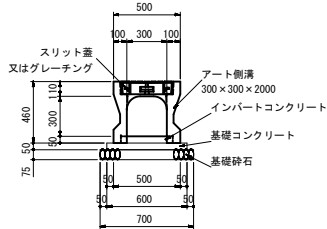
|      |           |    |         |
|------|-----------|----|---------|
| 図面番号 | 8/23      | 縮尺 | S=1/100 |
| 工種   | 道路改良工事    |    |         |
| 種別   | 市道上の町線横断面 | 番号 | 6/6     |
| 路線名  | 市道西新町板橋線  |    |         |
| 工事箇所 | 庄原市西本町    |    |         |
| 庄原市  |           |    |         |

## 市道 上の町線 横断面



|      |          |    |       |
|------|----------|----|-------|
| 図面番号 | 9 / 23   | 縮尺 | 図示    |
| 工種   | 道路改良工事   |    |       |
| 種別   | 構造図      | 番号 | 1 / 4 |
| 路線名  | 市道西新町板橋線 |    |       |
| 工事場所 | 庄原市西本町   |    |       |
| 庄原市  |          |    |       |

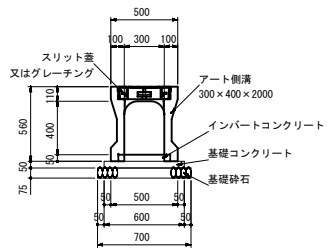
1号側溝  
B300-H300 S=1:20



1号側溝 10m当り

| 名称          | 規格                     | 数量   |
|-------------|------------------------|--|
| アート側溝       | 300×300×2000           | 5 本  |
| コンクリート蓋     | 300用 L=500             | 9.5 枚  |
| グレーチング      | 300用 L=1000            | 0.5 枚  |
| インパートコンクリート | $\sigma_{ck}=18N/mm^2$ | 0.150 m <sup>3</sup>                         |
| 基礎コンクリート    | $\sigma_{ck}=18N/mm^2$ | 0.300 m <sup>3</sup>                         |
| 基礎コンクリート型枠  |                        | 1.000 m <sup>2</sup>                         |
| 基礎砕石        | RC-40又はC-40<br>t=100mm | 7.000 m <sup>2</sup><br>0.525 m <sup>3</sup> |

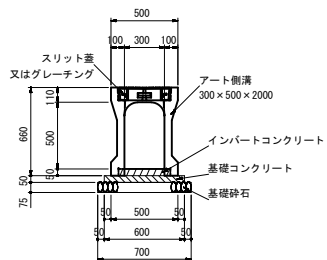
2号側溝  
B300-H400 S=1:20



2号側溝 10m当り

| 名称          | 規格                     | 数量   |
|-------------|------------------------|--|
| アート側溝       | 300×400×2000           | 5 本  |
| コンクリート蓋     | 300用 L=500             | 9.5 枚  |
| グレーチング      | 300用 L=1000            | 0.5 枚  |
| インパートコンクリート | $\sigma_{ck}=18N/mm^2$ | 0.150 m <sup>3</sup>                         |
| 基礎コンクリート    | $\sigma_{ck}=18N/mm^2$ | 0.300 m <sup>3</sup>                         |
| 基礎コンクリート型枠  |                        | 1.000 m <sup>2</sup>                         |
| 基礎砕石        | RC-40又はC-40<br>t=100mm | 7.000 m <sup>2</sup><br>0.525 m <sup>3</sup> |

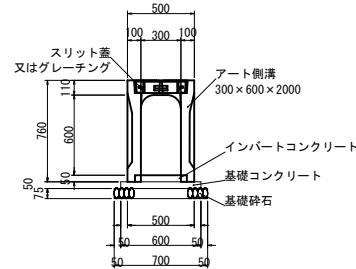
3号側溝  
B300-H500 S=1:20



3号側溝 10m当り

| 名称          | 規格                     | 数量   |
|-------------|------------------------|--|
| アート側溝       | 300×500×2000           | 5 本  |
| コンクリート蓋     | 300用 L=500             | 9.5 枚  |
| グレーチング      | 300用 L=1000            | 0.5 枚  |
| インパートコンクリート | $\sigma_{ck}=18N/mm^2$ | 0.150 m <sup>3</sup>                         |
| 基礎コンクリート    | $\sigma_{ck}=18N/mm^2$ | 0.300 m <sup>3</sup>                         |
| 基礎コンクリート型枠  |                        | 1.000 m <sup>2</sup>                         |
| 基礎砕石        | RC-40又はC-40<br>t=100mm | 7.000 m <sup>2</sup><br>0.525 m <sup>3</sup> |

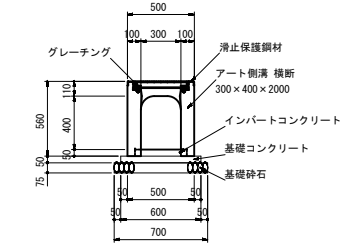
4号側溝  
B300-H600 S=1:20



4号側溝 10m当り

| 名称          | 規格                     | 数量   |
|-------------|------------------------|--|
| アート側溝       | 300×600×2000           | 5 本  |
| コンクリート蓋     | 300用 L=500             | 8 枚  |
| グレーチング      | 300用 L=1000            | 1 枚  |
| インパートコンクリート | $\sigma_{ck}=18N/mm^2$ | 0.150 m <sup>3</sup>                         |
| 基礎コンクリート    | $\sigma_{ck}=18N/mm^2$ | 0.300 m <sup>3</sup>                         |
| 基礎コンクリート型枠  |                        | 1.000 m <sup>2</sup>                         |
| 基礎砕石        | RC-40又はC-40<br>t=100mm | 7.000 m <sup>2</sup><br>0.525 m <sup>3</sup> |

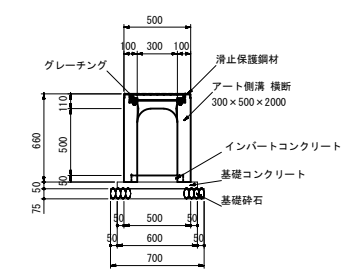
7号側溝  
B300-H400 S=1:20



7号側溝 10m当り

| 名称          | 規格                     | 数量   |
|-------------|------------------------|--|
| アート側溝 横断    | 300×400×2000           | 5 本  |
| グレーチング      | 300用 L=1000            | 5 枚  |
| インパートコンクリート | $\sigma_{ck}=18N/mm^2$ | 0.150 m <sup>3</sup>                         |
| 基礎コンクリート    | $\sigma_{ck}=18N/mm^2$ | 0.300 m <sup>3</sup>                         |
| 基礎コンクリート型枠  |                        | 1.000 m <sup>2</sup>                         |
| 基礎砕石        | RC-40又はC-40<br>t=100mm | 7.000 m <sup>2</sup><br>0.525 m <sup>3</sup> |

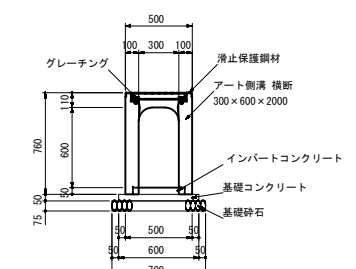
8号側溝  
B300-H500 S=1:20



8号側溝 10m当り

| 名称          | 規格                     | 数量   |
|-------------|------------------------|--|
| アート側溝 横断    | 300×500×2000           | 5 本  |
| グレーチング      | 300用 L=1000            | 5 枚  |
| インパートコンクリート | $\sigma_{ck}=18N/mm^2$ | 0.150 m <sup>3</sup>                         |
| 基礎コンクリート    | $\sigma_{ck}=18N/mm^2$ | 0.300 m <sup>3</sup>                         |
| 基礎コンクリート型枠  |                        | 1.000 m <sup>2</sup>                         |
| 基礎砕石        | RC-40又はC-40<br>t=100mm | 7.000 m <sup>2</sup><br>0.525 m <sup>3</sup> |

9号側溝  
B300-H600 S=1:20



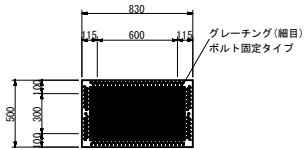
9号側溝 10m当り

| 名称          | 規格                     | 数量   |
|-------------|------------------------|--|
| アート側溝 横断    | 300×600×2000           | 5 本  |
| グレーチング      | 300用 L=1000            | 5 枚  |
| インパートコンクリート | $\sigma_{ck}=18N/mm^2$ | 0.150 m <sup>3</sup>                         |
| 基礎コンクリート    | $\sigma_{ck}=18N/mm^2$ | 0.300 m <sup>3</sup>                         |
| 基礎コンクリート型枠  |                        | 1.000 m <sup>2</sup>                         |
| 基礎砕石        | RC-40又はC-40<br>t=100mm | 7.000 m <sup>2</sup><br>0.525 m <sup>3</sup> |

|      |          |    |     |
|------|----------|----|-----|
| 図面番号 | 10/23    | 縮尺 | 図示  |
| 工種   | 道路改良工事   |    |     |
| 種別   | 構造図      | 番号 | 2/4 |
| 路線名  | 市道西新町板橋線 |    |     |
| 工事箇所 | 庄原市西本町   |    |     |
| 庄原市  |          |    |     |

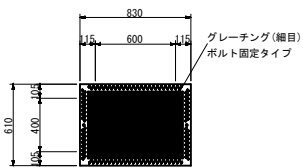
### 6号集水樹

300×600×800 S=1:20



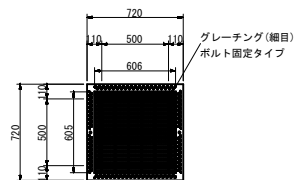
### 8号集水樹

400×600×800 S=1:20



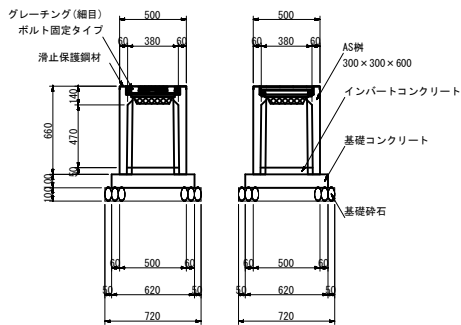
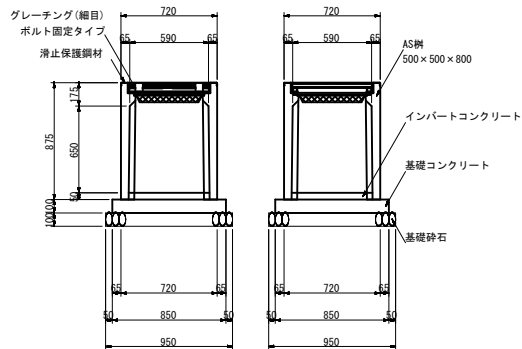
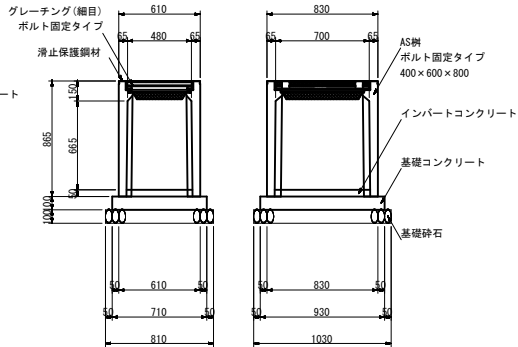
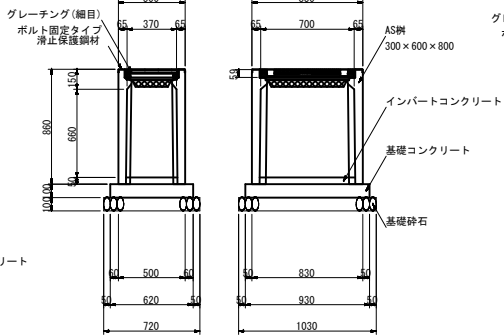
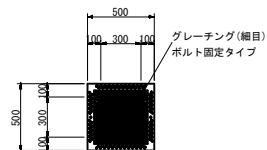
### 9号集水樹

500×500×800 S=1:20



### 2号集水樹

300×300×600 S=1:20



6号集水樹 1基当り

| 名称          | 規格                      | 数量                   |
|-------------|-------------------------|----------------------|
| 基礎砕石        | RC-40又はC-40             | 0.721 m <sup>2</sup> |
|             |                         | 0.073 m <sup>3</sup> |
| 基礎コンクリート    | σck=18N/mm <sup>2</sup> | 0.056m <sup>3</sup>  |
| 基礎コンクリート型枠  |                         | 0.306m <sup>2</sup>  |
| インバートコンクリート | σck=18N/mm <sup>2</sup> | 0.013m <sup>3</sup>  |
| AS樹         | 300×600                 | 1 個                  |
| グレーチング      | 300×600用                | 1 枚                  |

8号集水樹 1基当り

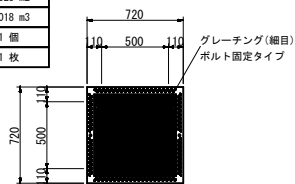
| 名称          | 規格                      | 数量                   |
|-------------|-------------------------|----------------------|
| 基礎砕石        | RC-40又はC-40             | 0.835 m <sup>2</sup> |
|             |                         | 0.084 m <sup>3</sup> |
| 基礎コンクリート    | σck=18N/mm <sup>2</sup> | 0.067 m <sup>3</sup> |
| 基礎コンクリート型枠  |                         | 0.328 m <sup>2</sup> |
| インバートコンクリート | σck=18N/mm <sup>2</sup> | 0.017 m <sup>3</sup> |
| AS樹         | 400×600                 | 1 個                  |
| グレーチング      | 400×600用                | 1 枚                  |

9号集水樹 1基当り

| 名称          | 規格                      | 数量                   |
|-------------|-------------------------|----------------------|
| 基礎砕石        | RC-40又はC-40             | 0.847 m <sup>2</sup> |
|             |                         | 0.085 m <sup>3</sup> |
| 基礎コンクリート    | σck=18N/mm <sup>2</sup> | 0.068 m <sup>3</sup> |
| 基礎コンクリート型枠  |                         | 0.328 m <sup>2</sup> |
| インバートコンクリート | σck=18N/mm <sup>2</sup> | 0.018 m <sup>3</sup> |
| AS樹         | 500×500                 | 1 個                  |
| グレーチング      | 500×500用                | 1 枚                  |

### 10号集水樹

500×500×1000 S=1:20

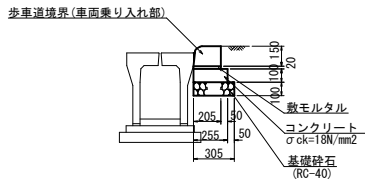


2号集水樹 1基当り

| 名称          | 規格                      | 数量                   |
|-------------|-------------------------|----------------------|
| 基礎砕石        | RC-40又はC-40             | 0.490 m <sup>2</sup> |
|             |                         | 0.049 m <sup>3</sup> |
| 基礎コンクリート    | σck=18N/mm <sup>2</sup> | 0.036 m <sup>3</sup> |
| 基礎コンクリート型枠  |                         | 0.240 m <sup>2</sup> |
| インバートコンクリート | σck=18N/mm <sup>2</sup> | 0.008 m <sup>3</sup> |
| AS樹         | 300×300                 | 1 個                  |
| グレーチング      | 300×300用                | 1 枚                  |

### 1号縁石工

BB-G50(乗り入れ部) S=1:20

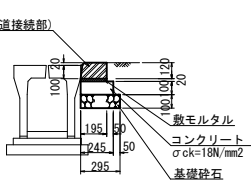


1号縁石工 10m当り

| 種別            | 規格                      | 単位             | 数量     |
|---------------|-------------------------|----------------|--------|
| 基礎砕石          | RC-40, t=100mm          | m <sup>2</sup> | 3.050  |
| コンクリート        | σck=18N/mm <sup>2</sup> | m <sup>3</sup> | 0.255  |
| 型枠            |                         | m <sup>2</sup> | 2.000  |
| 敷モルタル         | 1:3 (高炉B)               | m <sup>3</sup> | 0.041  |
| 歩車道境界 車面乗り入れ部 |                         | m              | 10.000 |

### 2号縁石工

BB-E20(歩道接続部) S=1:20

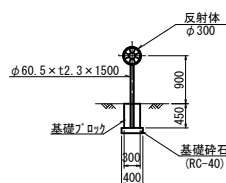


2号縁石工 10m当り

| 種別          | 規格                      | 単位             | 数量     |
|-------------|-------------------------|----------------|--------|
| 基礎砕石        | RC-40, t=100mm          | m <sup>2</sup> | 2.950  |
| コンクリート      | σck=18N/mm <sup>2</sup> | m <sup>3</sup> | 0.245  |
| 型枠          |                         | m <sup>2</sup> | 2.000  |
| 敷モルタル       | 1:3 (高炉B)               | m <sup>3</sup> | 0.039  |
| 歩車道境界 歩道接続部 |                         | m              | 10.000 |

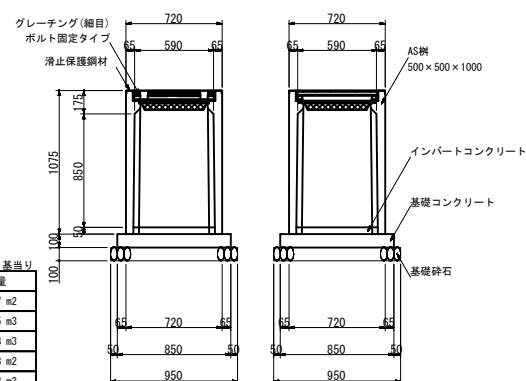
### 大型デリネーター

S=1:50



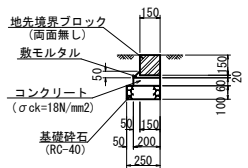
10号集水樹 1基当り

| 名称          | 規格                      | 数量                   |
|-------------|-------------------------|----------------------|
| 基礎砕石        | RC-40又はC-40             | 0.847 m <sup>2</sup> |
|             |                         | 0.085 m <sup>3</sup> |
| 基礎コンクリート    | σck=18N/mm <sup>2</sup> | 0.068 m <sup>3</sup> |
| 基礎コンクリート型枠  |                         | 0.328 m <sup>2</sup> |
| インバートコンクリート | σck=18N/mm <sup>2</sup> | 0.018 m <sup>3</sup> |
| AS樹         | 500×500                 | 1 個                  |
| グレーチング      | 500×500用                | 1 枚                  |



### 1号地先境界

S=1:20

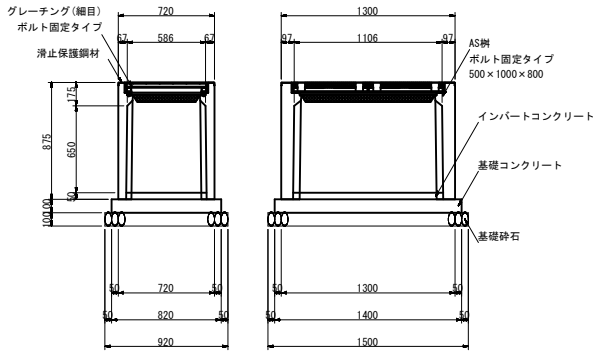
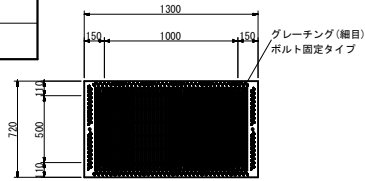


1号地先境界 10m当り

| 種別       | 規格                      | 単位             | 数量     |
|----------|-------------------------|----------------|--------|
| 基礎砕石     | RC-40, t=100mm          | m <sup>2</sup> | 2.500  |
| コンクリート   | σck=18N/mm <sup>2</sup> | m <sup>3</sup> | 0.120  |
| 型枠       |                         | m <sup>2</sup> | 1.200  |
| 敷モルタル    | 1:3 (高炉B)               | m <sup>3</sup> | 0.043  |
| 地先境界ブロック | 150×150×600             | m              | 10.000 |

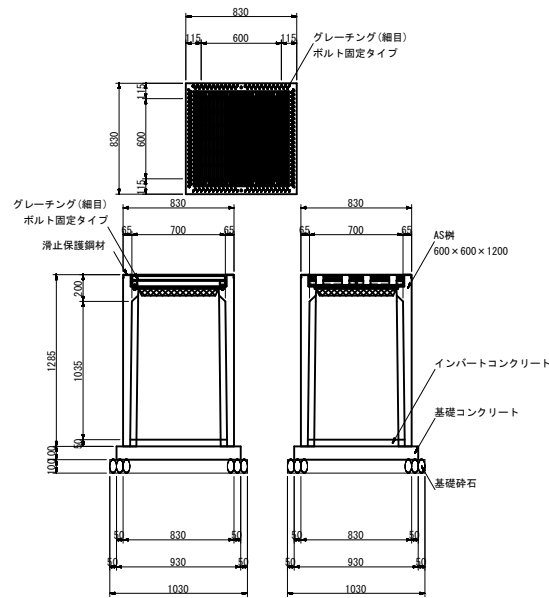
|      |          |    |     |
|------|----------|----|-----|
| 図面番号 | 11/23    | 縮尺 | 図示  |
| 工種   | 道路改良工事   |    |     |
| 種別   | 構造図      | 番号 | 3/4 |
| 路線名  | 市道西新町板橋線 |    |     |
| 工事箇所 | 庄原市西本町   |    |     |
| 庄原市  |          |    |     |

11号集水樹  
500×1000×800 S=1:20



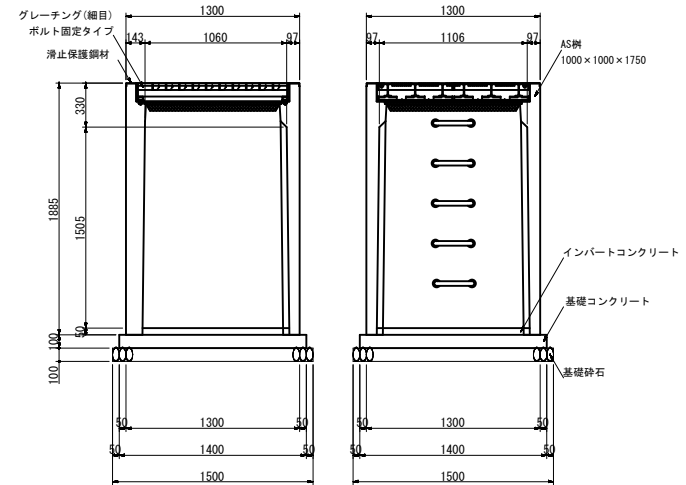
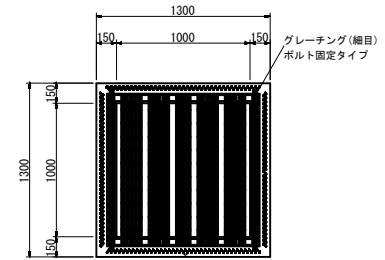
| 11号集水樹      |                                      | 1基当り                 |
|-------------|--------------------------------------|----------------------|
| 名称          | 規格                                   | 数量                   |
| 基礎砕石        | RC-40又はC-40                          | 1.380 m <sup>2</sup> |
|             |                                      | 0.138 m <sup>3</sup> |
| 基礎コンクリート    | σ <sub>ck</sub> =18N/mm <sup>2</sup> | 0.115 m <sup>3</sup> |
| 基礎コンクリート型枠  |                                      | 0.444 m <sup>2</sup> |
| インバートコンクリート | σ <sub>ck</sub> =18N/mm <sup>2</sup> | 0.033 m <sup>3</sup> |
| AS板         | 500×1000                             | 1 個                  |
| グレーチング      | 500×1000用                            | 1 枚                  |

12号集水樹  
600×600×1200 S=1:20



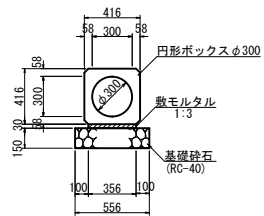
| 12号集水樹      |                                      | 1基当り                 |
|-------------|--------------------------------------|----------------------|
| 名称          | 規格                                   | 数量                   |
| 基礎砕石        | RC-40又はC-40                          | 1.061 m <sup>2</sup> |
|             |                                      | 0.107 m <sup>3</sup> |
| 基礎コンクリート    | σ <sub>ck</sub> =18N/mm <sup>2</sup> | 0.087m <sup>3</sup>  |
| 基礎コンクリート型枠  |                                      | 0.372m <sup>2</sup>  |
| インバートコンクリート | σ <sub>ck</sub> =18N/mm <sup>2</sup> | 0.025m <sup>3</sup>  |
| AS板         | 600×600                              | 1 個                  |
| グレーチング      | 600×600用                             | 1 枚                  |

15号集水樹  
1000×1000×1750 S=1:20



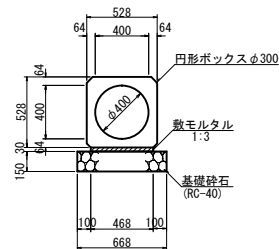
| 15号集水樹      |                                      | 1基当り                 |
|-------------|--------------------------------------|----------------------|
| 名称          | 規格                                   | 数量                   |
| 基礎砕石        | RC-40又はC-40                          | 2.250 m <sup>2</sup> |
|             |                                      | 0.225 m <sup>3</sup> |
| 基礎コンクリート    | σ <sub>ck</sub> =18N/mm <sup>2</sup> | 0.196 m <sup>3</sup> |
| 基礎コンクリート型枠  |                                      | 0.560 m <sup>2</sup> |
| インバートコンクリート | σ <sub>ck</sub> =18N/mm <sup>2</sup> | 0.062 m <sup>3</sup> |
| AS板         | 1000×1000                            | 1 個                  |
| グレーチング      | 1000×1000用                           | 1 枚                  |

管渠工φ300 S=1:20



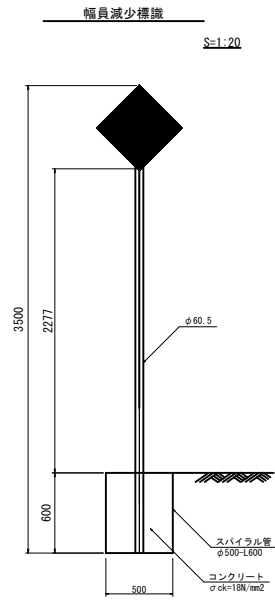
| 管渠工φ300 |                | 10m当り                |
|---------|----------------|----------------------|
| 名称      | 規格             | 単位 数量                |
| 円形ボックス  | φ300           | m 5.000              |
| 敷モルタル   | 1 : 3          | m <sup>3</sup> 0.107 |
| 基礎砕石    | RC-40, t=150mm | m <sup>2</sup> 5.560 |

管渠工φ400 S=1:20



| 管渠工φ400 |                | 10m当り                |
|---------|----------------|----------------------|
| 名称      | 規格             | 単位 数量                |
| 円形ボックス  | φ400           | m 5.000              |
| 敷モルタル   | 1 : 3          | m <sup>3</sup> 0.140 |
| 基礎砕石    | RC-40, t=150mm | m <sup>2</sup> 6.680 |

|           |          |    |       |
|-----------|----------|----|-------|
| 図面番号      | 12 / 23  | 縮尺 | 図示    |
| 工種        | 道路改良工事   |    |       |
| 種別        | 構造図      | 番号 | 4 / 4 |
| 路線<br>河川名 | 市道西新町板橋線 |    |       |
| 工事箇所      | 庄原市西本町   |    |       |
| 庄原市       |          |    |       |



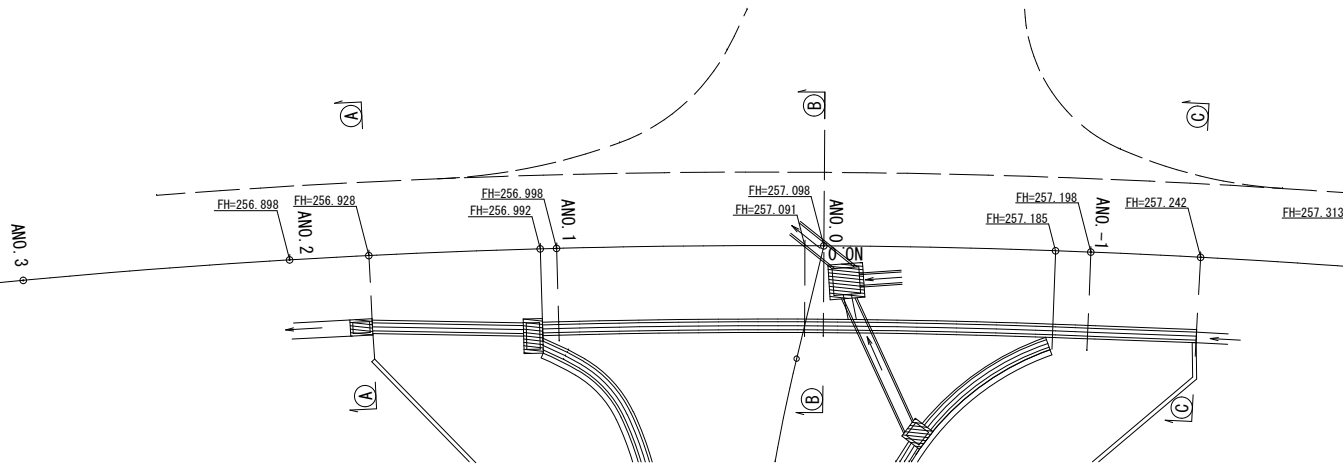
標識基礎工数量表 1基当り

| 名称     | 規格                      | 単位             | 数量    |
|--------|-------------------------|----------------|-------|
| スパイラル管 | φ500-L600               | 個              | 1.000 |
| コンクリート | σck=18N/mm <sup>2</sup> | m <sup>3</sup> | 0.148 |

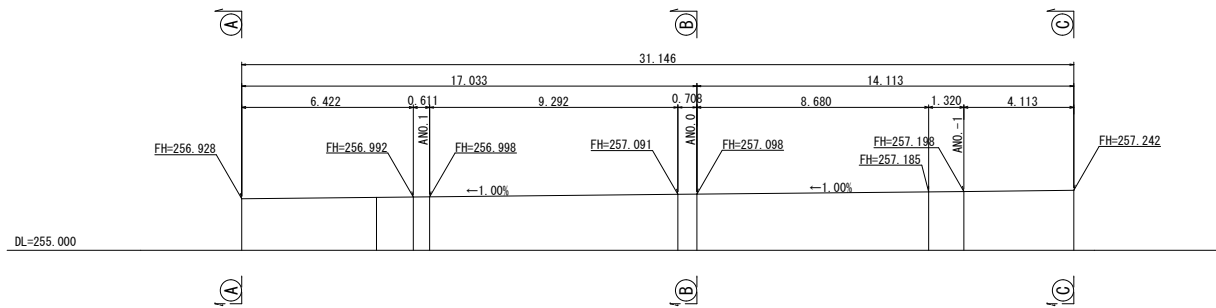
|           |            |    |     |
|-----------|------------|----|-----|
| 図面番号      | 13/23      | 縮尺 | 図示  |
| 工種        | 道路改良工事     |    |     |
| 種別        | 横断工詳細図(参考) | 番号 | 1/3 |
| 路線<br>河川名 | 市道西新町板橋線   |    |     |
| 工事箇所      | 庄原市西本町     |    |     |
| 庄原市       |            |    |     |

### NO.0付近 横断溝 一般図(参考)

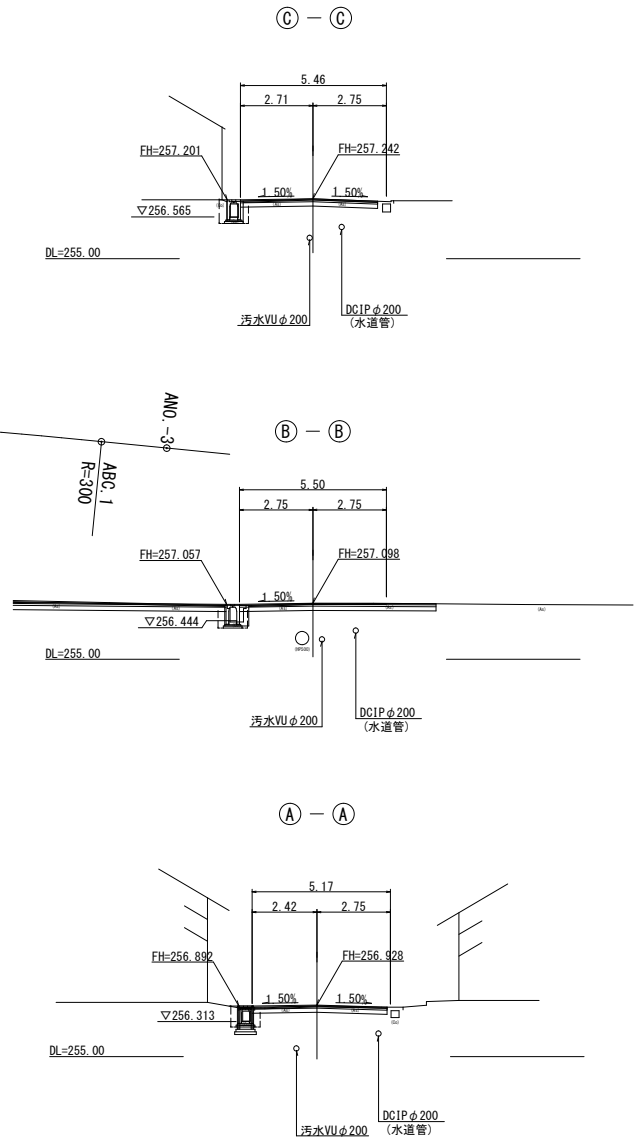
平面図 S=1/100



縦断面図



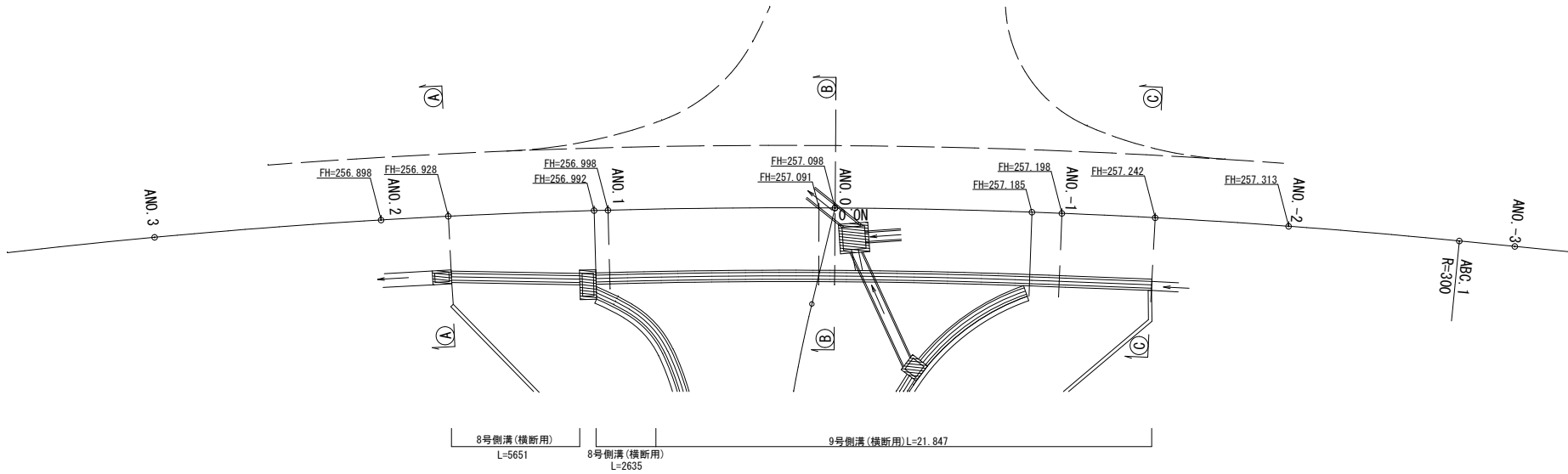
横断面図



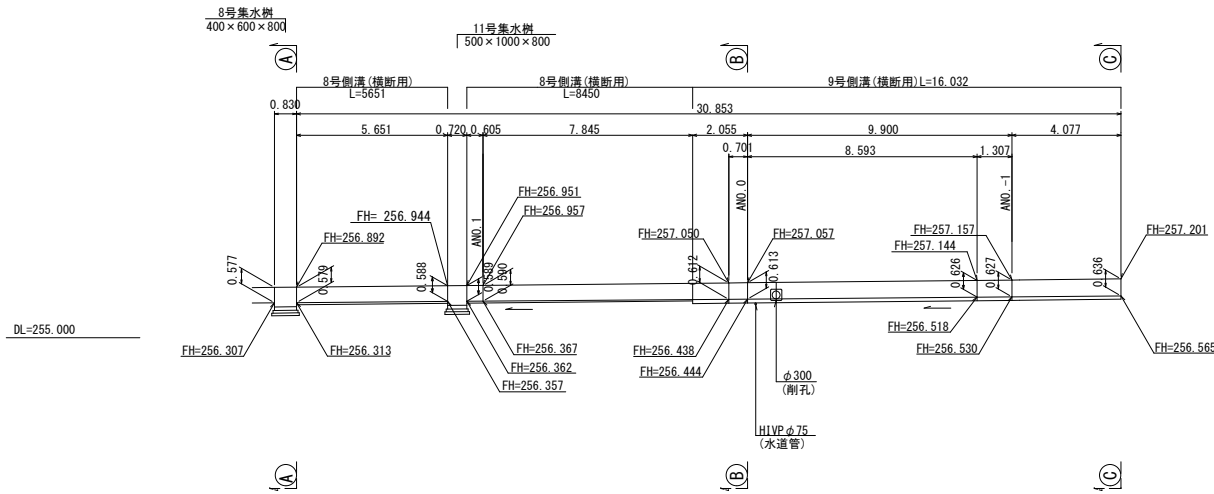
|      |            |    |     |
|------|------------|----|-----|
| 図面番号 | 14/23      | 縮尺 | 図示  |
| 工種   | 道路改良工事     |    |     |
| 種別   | 横断工詳細図(参考) | 番号 | 2/3 |
| 路線名  | 市道西新町板橋線   |    |     |
| 工事箇所 | 庄原市西本町     |    |     |
| 庄原市  |            |    |     |

### NO.0付近 横断溝 詳細図 (参考)

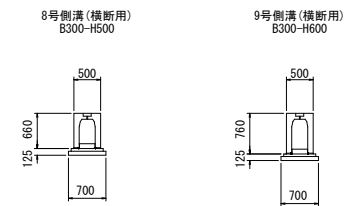
平面図 S=1/100



側面図 S=1/100

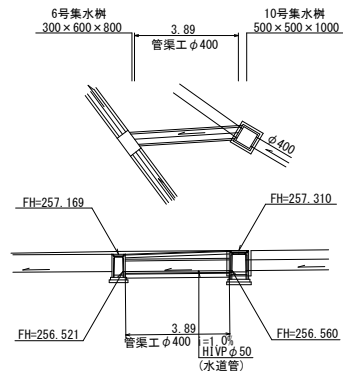


断面図 S=1/50



|           |            |    |     |
|-----------|------------|----|-----|
| 図面番号      | 15/23      | 縮尺 | 図示  |
| 工種        | 道路改良工事     |    |     |
| 種別        | 横断工詳細図(参考) | 番号 | 3/3 |
| 路線<br>河川名 | 市道西新町板橋線   |    |     |
| 工事箇所      | 庄原市西本町     |    |     |
| 庄原市       |            |    |     |

NO.1付近 横断管 詳細図(参考)

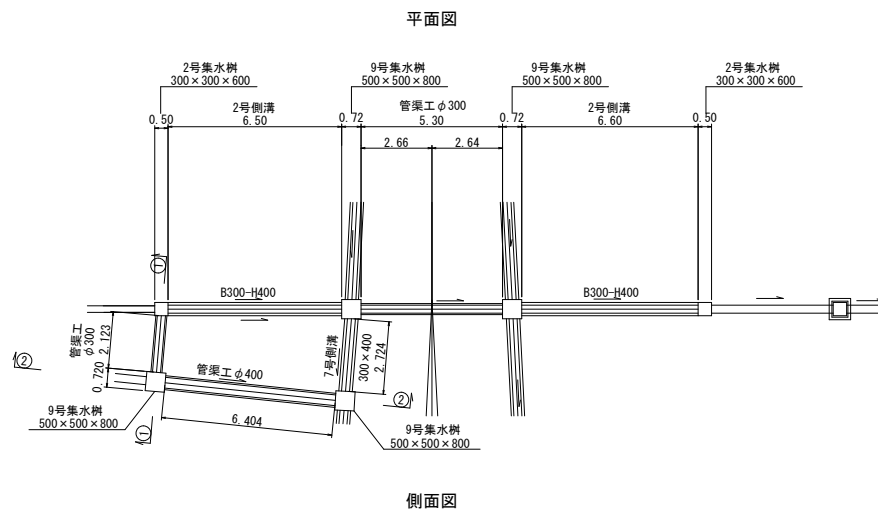


断面図



E(SE)=0.9  
Fu(C)=0.5  
K(SE)=0.7

NO.3+5.7付近 横断管 詳細図(参考)



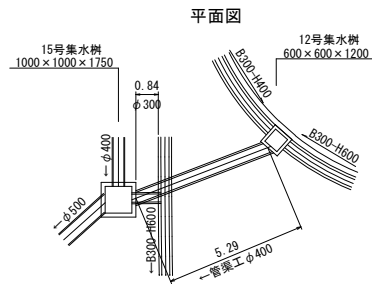
側面図

断面図

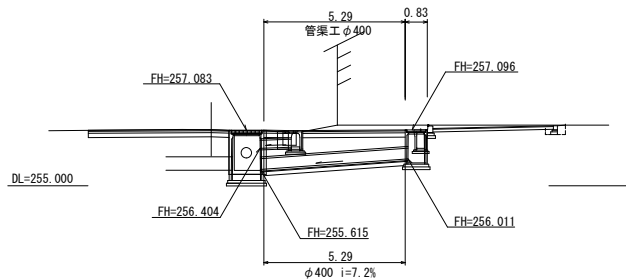


E(SE)=0.4  
Fu(D)=0.3  
K(SE)=0.6

NO.0+5付近 横断管 詳細図



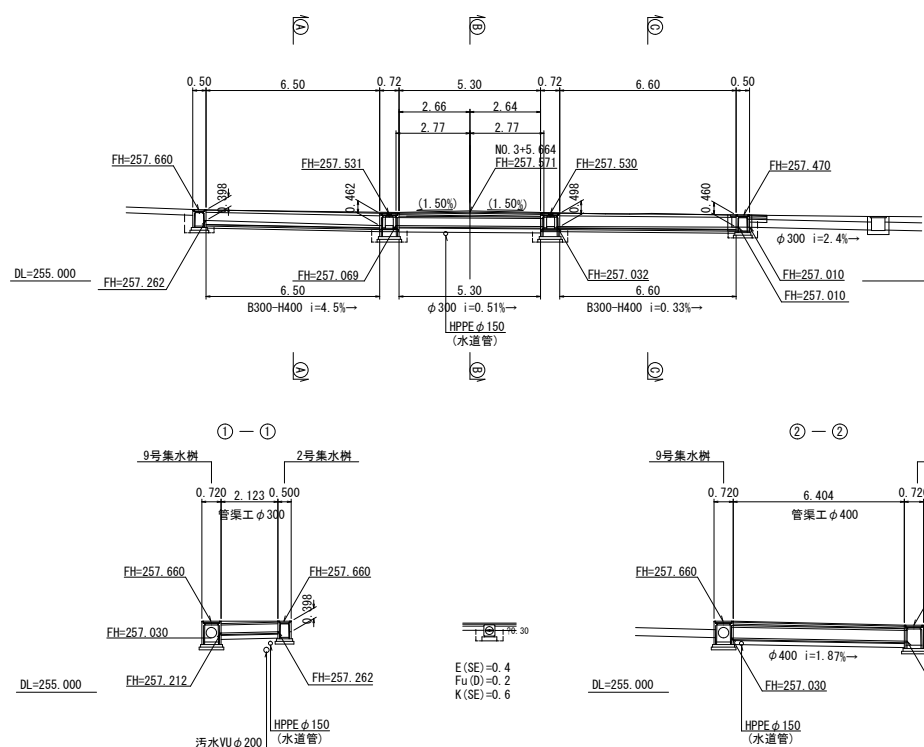
側面図



断面図



E(SE)=1.9  
Fu(C)=1.5  
K(SE)=0.7



E(SE)=0.4  
Fu(D)=0.3  
K(SE)=0.6

E(SE)=0.4  
Fu(D)=0.3  
K(SE)=0.6

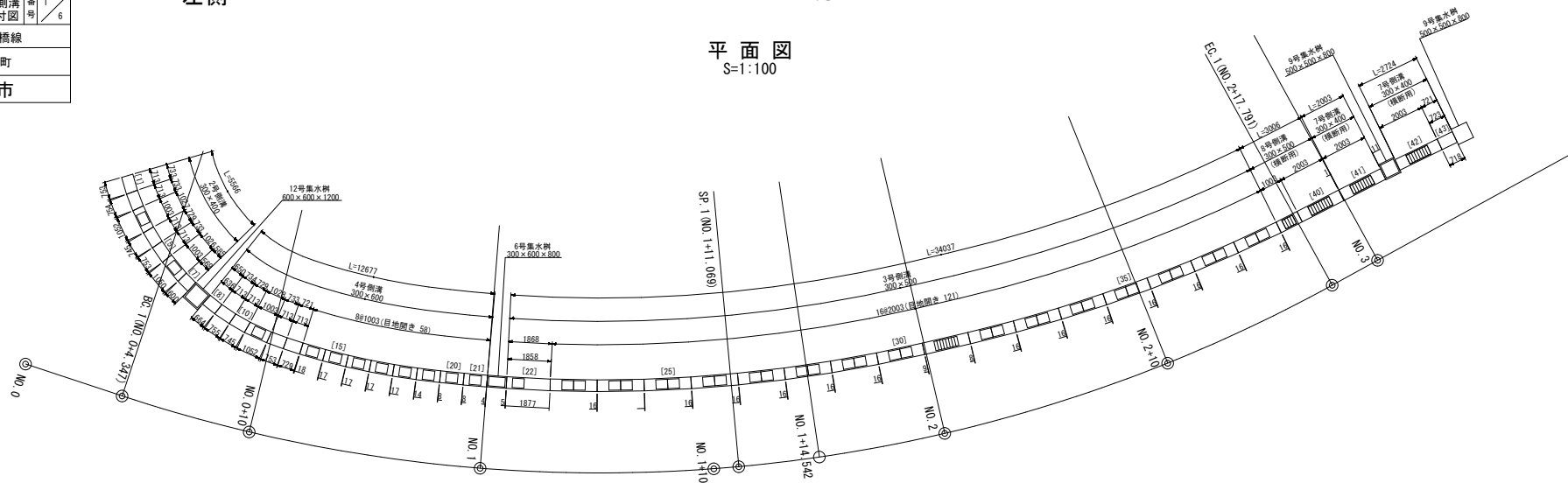
E(SE)=0.7  
Fu(D)=0.3  
K(SE)=0.7

|       |                |        |         |
|-------|----------------|--------|---------|
| 図面番号  | 16 / 23        | 縮尺     | S=1/100 |
| 工程    | 道路改良工事         |        |         |
| 種別    | スリット付自由勾配側溝割付図 | 番<br>号 | 1 / 6   |
| 路線名   | 市道西新町板橋線       |        |         |
| 工事箇所  | 庄原市 西本町        |        |         |
| 庄 原 市 |                |        |         |

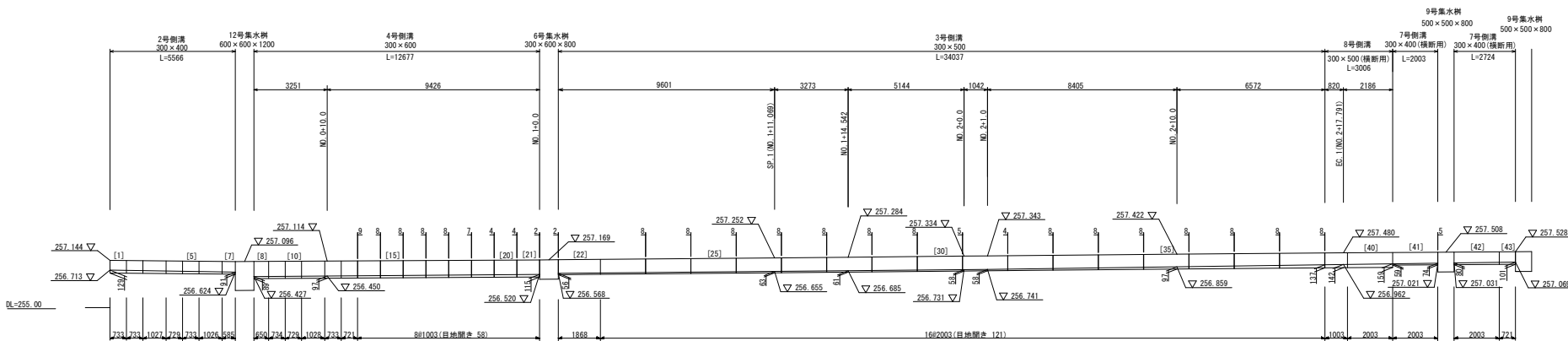
左側

# スリット付自由勾配側溝割付図(1)-1

平面図  
S=1:100



縦断面図  
S=1:100

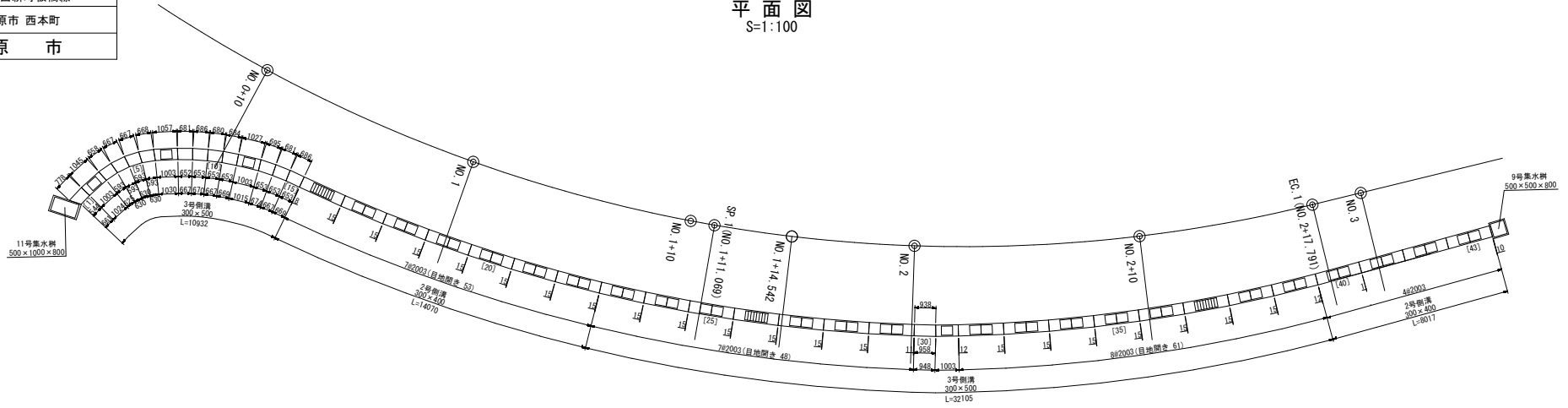


|      |                |    |         |
|------|----------------|----|---------|
| 図面番号 | 17 / 23        | 縮尺 | S=1/100 |
| 工程   | 道路改良工事         |    |         |
| 種別   | スリット付自由勾配側溝割付図 | 番号 | 2 / 6   |
| 路線名  | 市道西新町板橋線       |    |         |
| 工事箇所 | 庄原市 西本町        |    |         |
| 庄原市  |                |    |         |

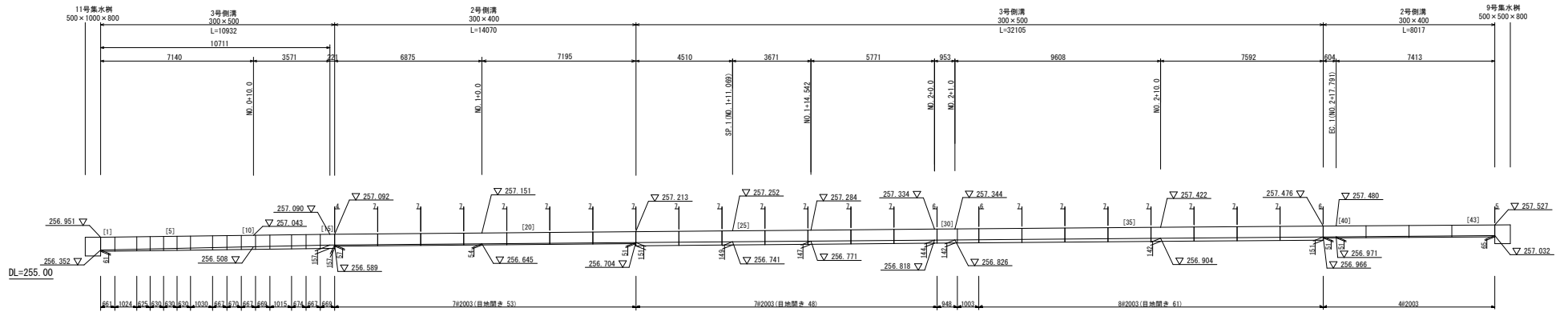
右側

# スリット付自由勾配側溝割付図(2)-1

平面図  
S=1:100



縦断図  
S=1:100

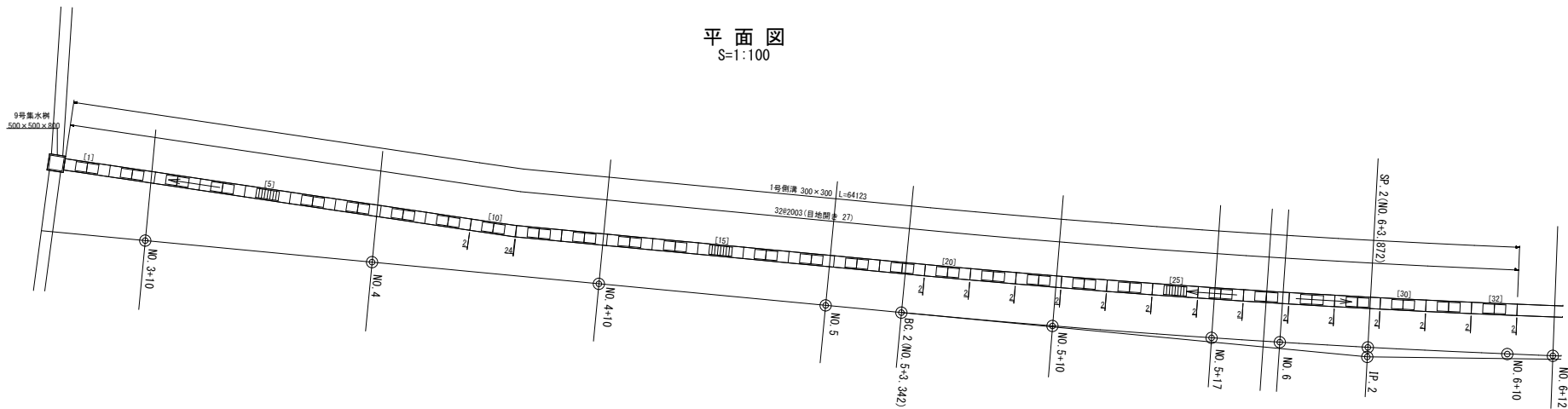


|       |                |        |         |
|-------|----------------|--------|---------|
| 図面番号  | 18 / 23        | 縮尺     | S=1/100 |
| 工程    | 道路改良工事         |        |         |
| 種別    | スリット付自由勾配側溝割付図 | 番<br>号 | 3 / 6   |
| 路線名   | 市道西新町板橋線       |        |         |
| 工事箇所  | 庄原市 西本町        |        |         |
| 庄 原 市 |                |        |         |

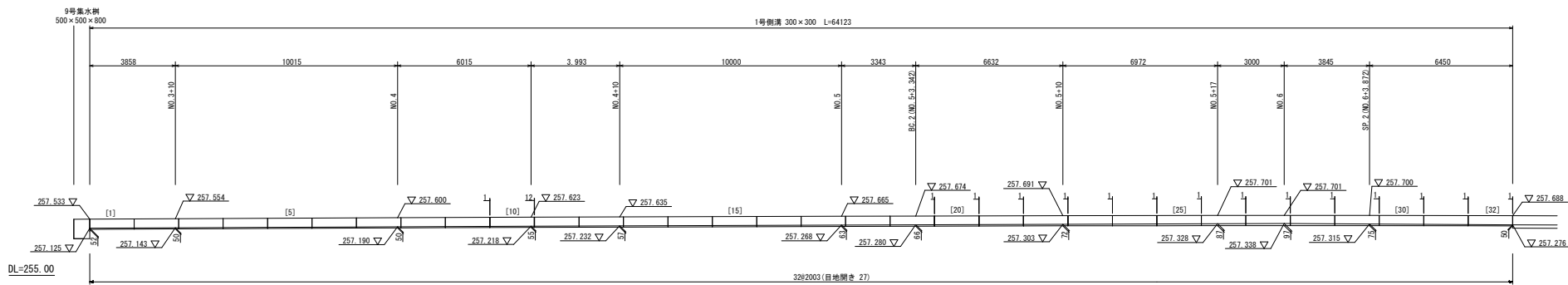
左側

# スリット付自由勾配側溝割付図(3)-1

平面図  
S=1:100



縦断図  
S=1:100

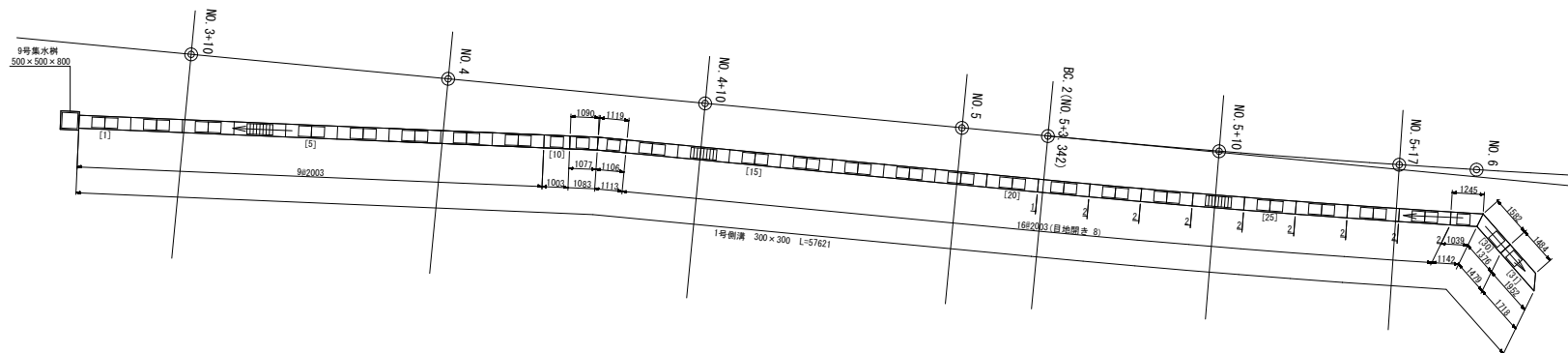


|      |                |    |         |
|------|----------------|----|---------|
| 図面番号 | 19 / 23        | 縮尺 | S=1/100 |
| 工程   | 道路改良工事         |    |         |
| 種別   | スリット付自由勾配側溝割付図 | 番号 | 4 / 6   |
| 路線名  | 市道西新町板橋線       |    |         |
| 工事箇所 | 庄原市 西本町        |    |         |
| 庄原市  |                |    |         |

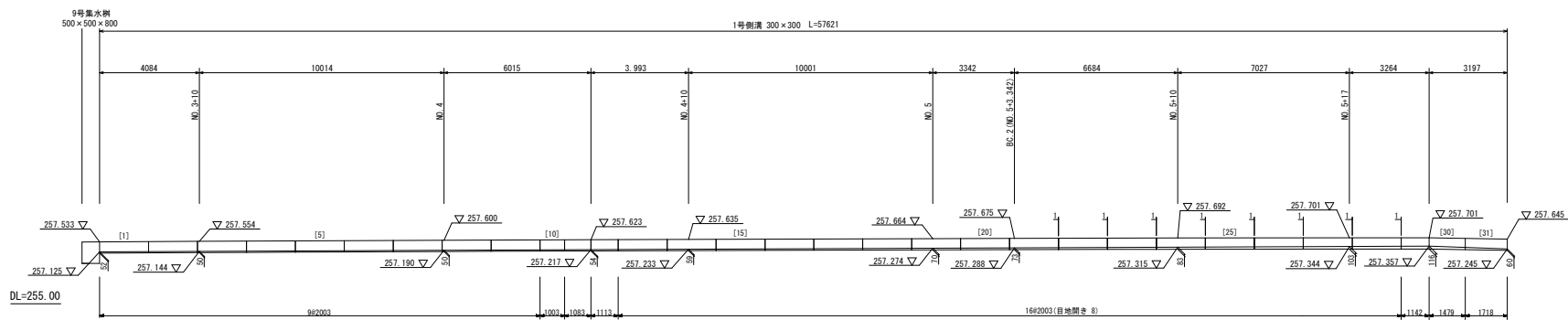
右側

# スリット付自由勾配側溝割付図(4)-1

平面図  
S=1:100



縦断図  
S=1:100

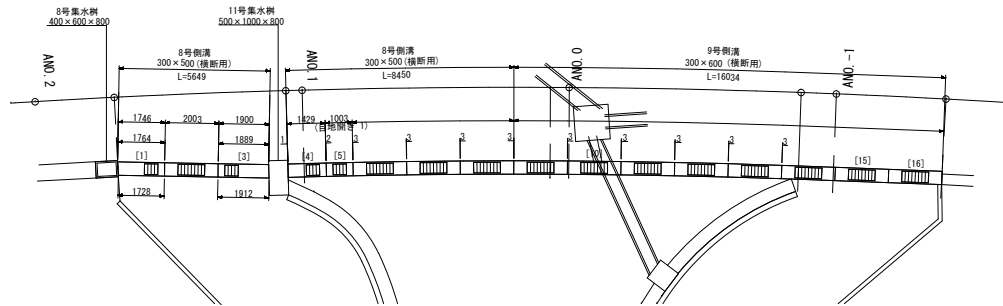


|      |                |    |       |
|------|----------------|----|-------|
| 図面番号 | 20 / 23        | 縮尺 | 図示    |
| 工程   | 道路改良工事         |    |       |
| 種別   | スリット付自由勾配側溝割付図 | 番号 | 5 / 6 |
| 路線名  | 市道西新町板橋線       |    |       |
| 工事箇所 | 庄原市 西本町        |    |       |
| 庄原市  |                |    |       |

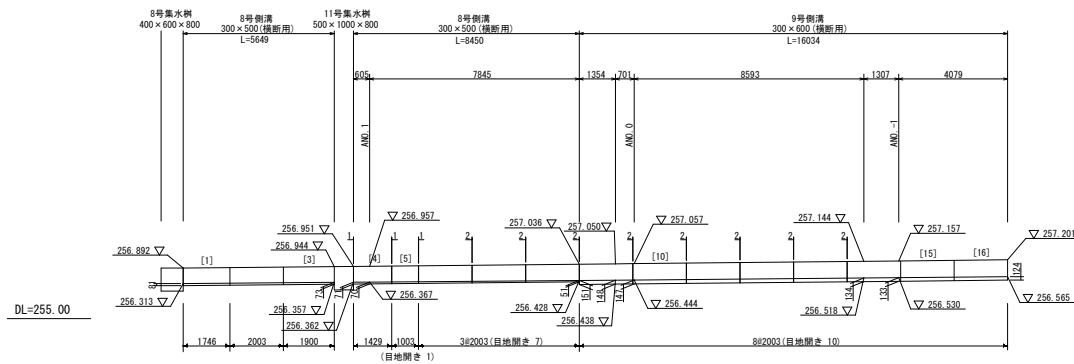
NO.0付近 市道交差点

スリット付自由勾配側溝割付図(5)

平面図  
S=1:100



縦断図  
S=1:100

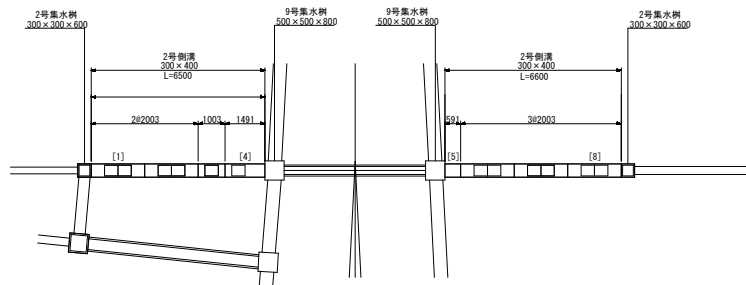


|       |                |        |        |
|-------|----------------|--------|--------|
| 図面番号  | 21<br>23       | 縮尺     | 図示     |
| 工程    | 道路改良工事         |        |        |
| 種別    | スリット付自由勾配側溝割付図 | 番<br>号 | 6<br>6 |
| 路線名   | 市道西新町板橋線       |        |        |
| 工事箇所  | 庄原市 西本町        |        |        |
| 庄 原 市 |                |        |        |

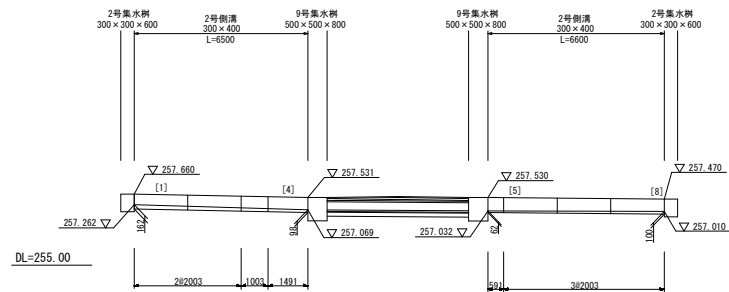
NO. 3+5. 7付近 横断管

スリット付自由勾配側溝割付図(6)

平面図  
S=1:100

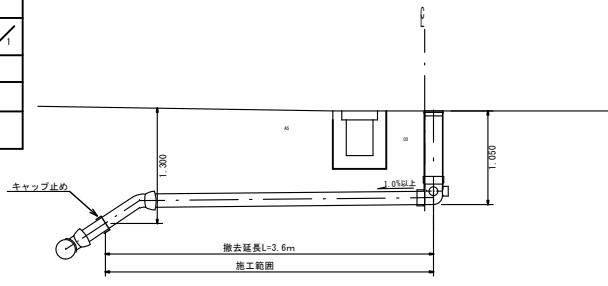


縦断図  
S=1:100

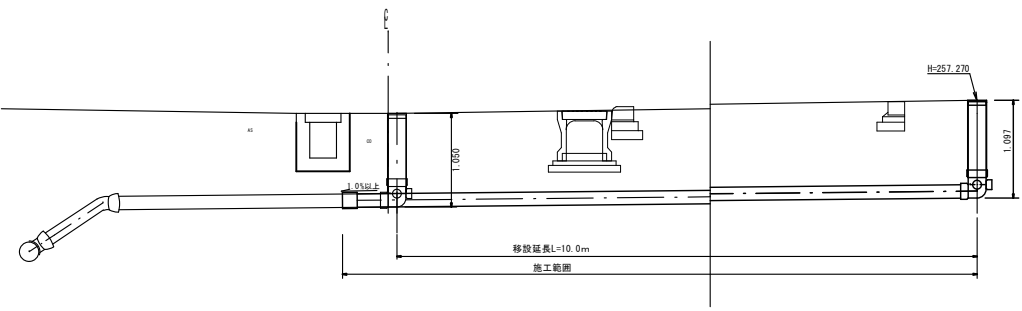


|      |           |     |             |
|------|-----------|-----|-------------|
| 図面番号 | 22<br>23  | 縮尺  | 1:30        |
| 工種   | 道路改良工事    |     |             |
| 種別   | 上下水施設     | 構造図 | 番<br>号<br>1 |
| 路線名  | 市道西新町板橋線  |     |             |
| 工事箇所 | 庄原市西本町一丁目 |     |             |
| 庄原市  |           |     |             |

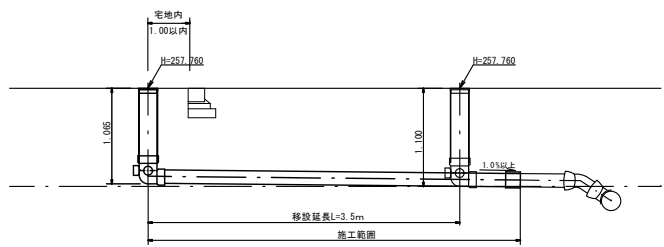
①撤去



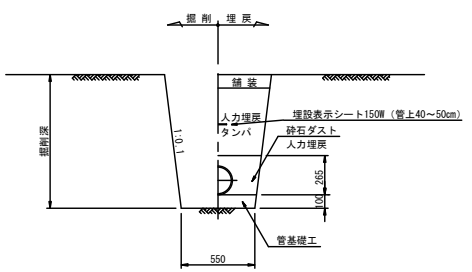
②移設



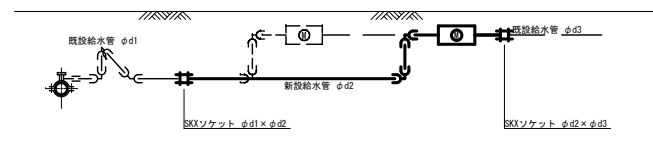
③移設



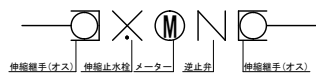
掘削埋戻し標準図 S=1:20



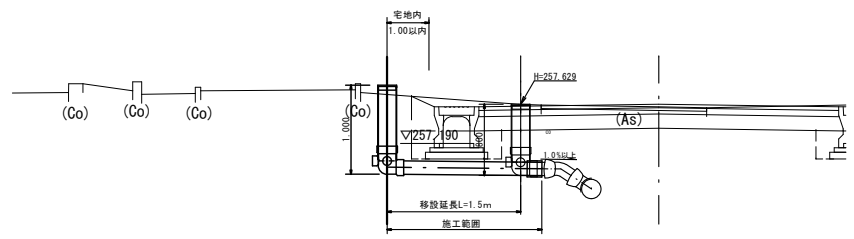
水道移設標準図



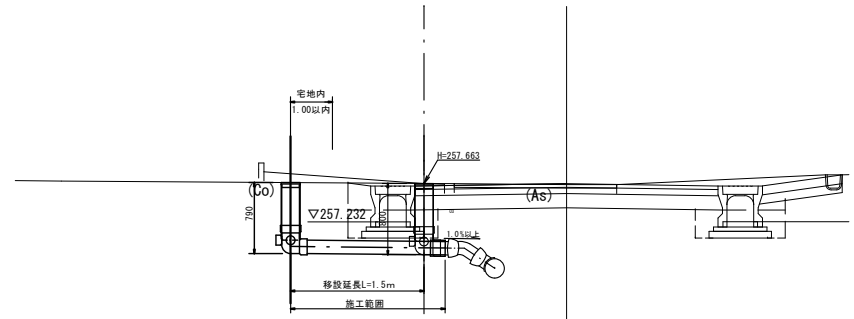
メーター付近詳細図



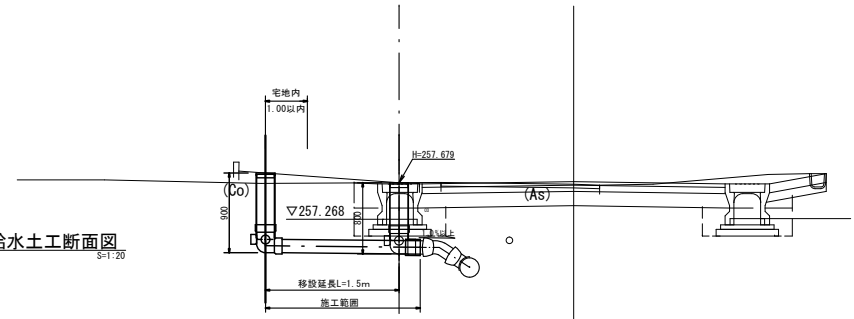
④移設



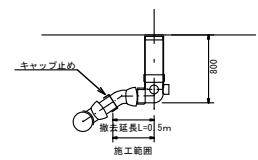
⑤移設



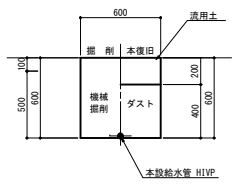
⑥移設



⑦撤去



給水土工断面図 S=1:20



|       |          |    |         |
|-------|----------|----|---------|
| 図面番号  | 23 / 23  | 縮尺 | S=1/250 |
| 工種    | 道路改良工事   |    |         |
| 種別    | 排水系統図    | 番号 | 1 / 1   |
| 路線河川名 | 市道西新町板橋線 |    |         |
| 工事箇所  | 庄原市西本町   |    |         |
| 庄原市   |          |    |         |

|             |
|-------------|
| 15号集水樹      |
| 天端高 257.083 |
| ① 255.584   |
| ② 256.044   |
| ③ 255.615   |
| ④ -         |
| ⑤ 255.433   |

|             |
|-------------|
| 12号集水樹      |
| 天端高 257.096 |
| ① 256.624   |
| ② -         |
| ③ 256.427   |
| ④ 256.011   |
| ⑤ 255.861   |

|             |
|-------------|
| 6号集水樹       |
| 天端高 257.169 |
| ① 256.520   |
| ② 256.521   |
| ③ 256.568   |
| ④ 256.393   |

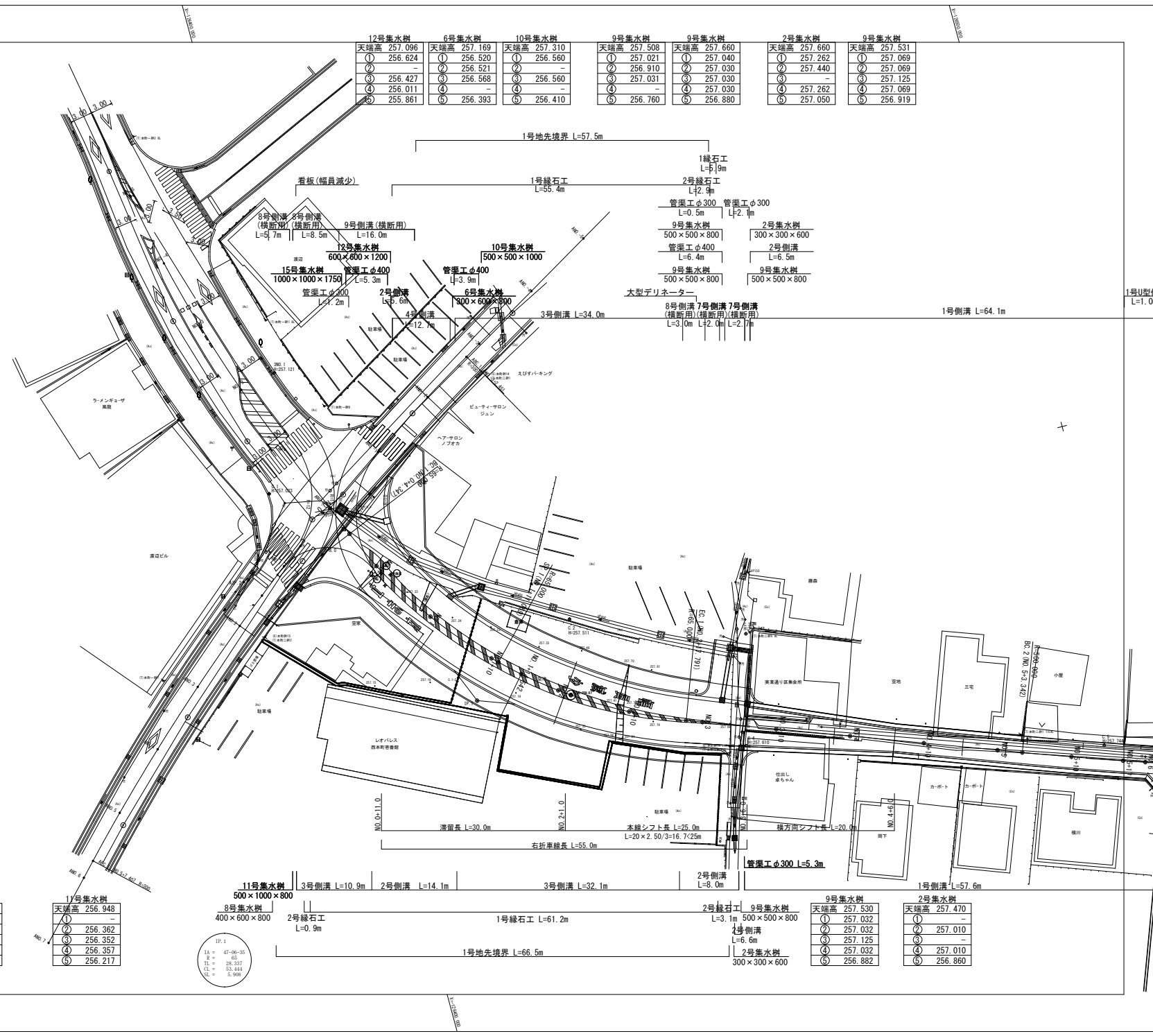
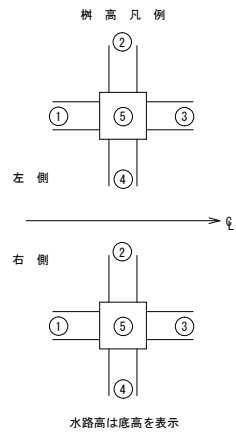
|             |
|-------------|
| 10号集水樹      |
| 天端高 257.310 |
| ① 256.560   |
| ② -         |
| ③ 256.560   |
| ④ 256.410   |

|             |
|-------------|
| 9号集水樹       |
| 天端高 257.508 |
| ① 257.021   |
| ② 256.910   |
| ③ 257.031   |
| ④ -         |
| ⑤ 256.760   |

|             |
|-------------|
| 9号集水樹       |
| 天端高 257.660 |
| ① 257.040   |
| ② 257.030   |
| ③ 257.030   |
| ④ 257.030   |
| ⑤ 256.880   |

|             |
|-------------|
| 2号集水樹       |
| 天端高 257.660 |
| ① 257.262   |
| ② 257.440   |
| ③ -         |
| ④ 257.262   |
| ⑤ 257.050   |

|             |
|-------------|
| 9号集水樹       |
| 天端高 257.531 |
| ① 257.069   |
| ② 257.069   |
| ③ 257.125   |
| ④ 257.069   |
| ⑤ 256.919   |



|             |
|-------------|
| 8号集水樹       |
| 天端高 256.892 |
| ① -         |
| ② 256.313   |
| ③ -         |
| ④ 256.307   |
| ⑤ 256.160   |

|             |
|-------------|
| 17号集水樹      |
| 天端高 256.948 |
| ① -         |
| ② 256.362   |
| ③ 256.352   |
| ④ 256.357   |
| ⑤ 256.217   |

|                  |
|------------------|
| 11号集水樹           |
| 500 × 1000 × 800 |
| 8号集水樹            |
| 400 × 600 × 800  |
| 2号線石工            |
| L=0.9m           |

|                       |
|-----------------------|
| 3号側溝 L=10.9m          |
| 2号側溝 L=14.1m          |
| 3号側溝 L=32.1m          |
| 2号側溝 L=8.0m           |
| 1号地先境界 L=66.5m        |
| 1号線石工 L=61.2m         |
| 2号線石工 L=3.1m          |
| 2号側溝 L=6.6m           |
| 2号集水樹 300 × 300 × 600 |

|             |
|-------------|
| 9号集水樹       |
| 天端高 257.530 |
| ① 257.032   |
| ② 257.032   |
| ③ 257.125   |
| ④ 257.032   |
| ⑤ 256.882   |

|             |
|-------------|
| 2号集水樹       |
| 天端高 257.470 |
| ① -         |
| ② 257.010   |
| ③ -         |
| ④ 257.010   |
| ⑤ 256.860   |

