

| | | | |
|------|---------|----|-------|
| 図面番号 | 12 | 縮尺 | 1:100 |
| 工種 | 道路改良工事 | | |
| 種別 | 標準横断面 | 冊 | 1 |
| 路線名 | 市道 峰山家線 | | |
| 工事箇所 | 庄原市峰田町 | | |
| 庄原市 | | | |

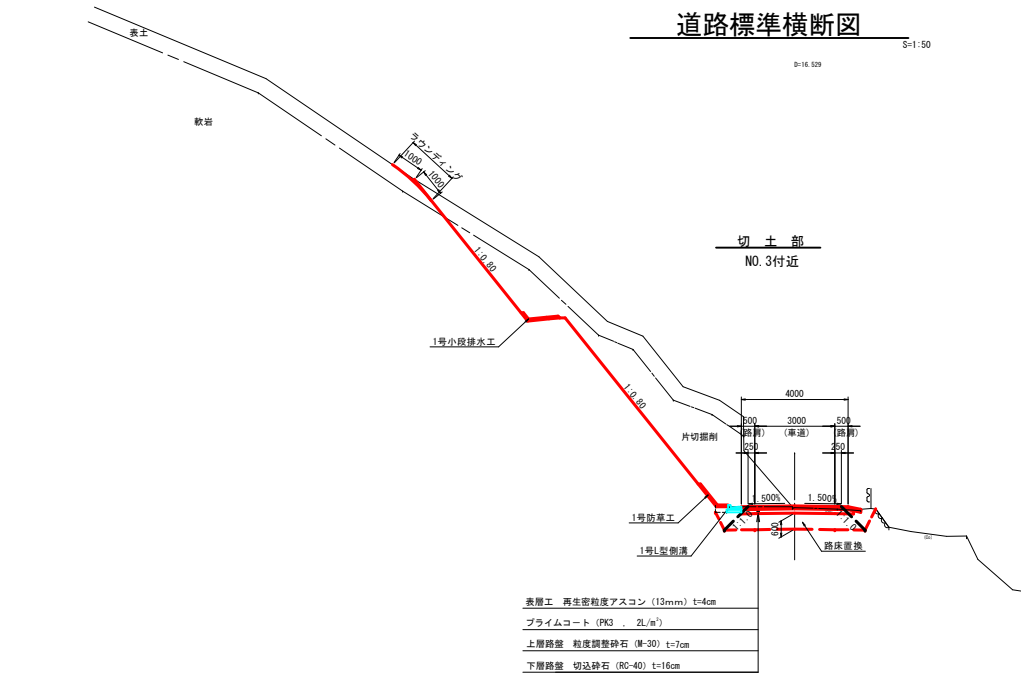
設計条件

| | |
|------|--------------|
| 名称 | 峰山家線 |
| 種別 | 第3種第5級 |
| 道路規格 | V = 20 km/hr |

道路標準横断面

S=1:50

D=16.529



切土部
NO. 34付近

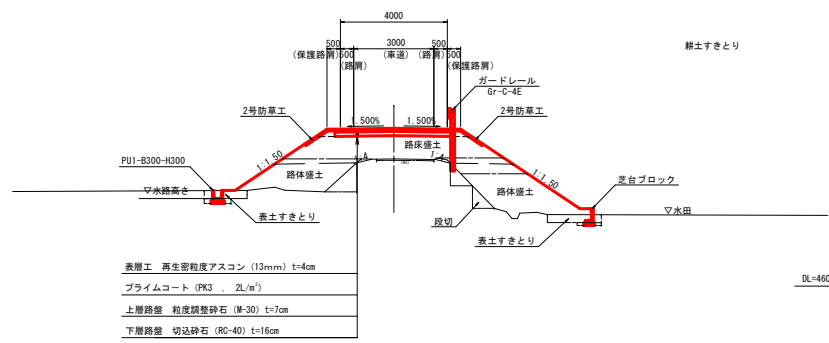
- 表層工 再生密粒度アスコン (13mm) t=4cm
- プライムコート (PK3, 2L/m²)
- 上層路盤 粒状調整砕石 (M-30) t=7cm
- 下層路盤 切込砕石 (RC-40) t=16cm

| NO. 3 | | | |
|----------|-------------------------|----------------|-------------------------------|
| C1 (GE) | 片切掘削 (レキ質土) | m ² | ?1 (GE) 1段目切土法面整形 (レキ質土) |
| C1 (SR1) | 片切掘削 (軟岩 1) | m ² | ?1 (SR1) 1段目切土法面整形 (軟岩 1) |
| C2 (GE) | オーブンカット (レキ質土) | m ² | ?2 (GE) 2段目切土法面整形 (レキ質土) |
| C2 (SR1) | オーブンカット (軟岩 1) | m ² | ?2 (SR1) 2段目切土法面整形 (軟岩 1) |
| C3 | 表土すきとり | m ² | L (R) 露土法面整形 (右) |
| | | | L (L) 露土法面整形 (左) |
| B1-a | 路床盛土 厚 \geq 4.0 | m ² | L1 (C) 1段目切土法面 養生基材吹付法長 |
| B1-b | " 2.5 \leq 厚 $<$ 4.0 | m ² | L2 (C) 2段目切土法面 養生基材吹付法長 |
| B1-c | " 厚 $<$ 2.5 | m ² | L (BR) 露土法面 (右) 人工挿芝 (ワラ芝) 法長 |
| B2-a | 路体盛土 厚 \geq 4.0 | m ² | L (BL) 露土法面 (左) 人工挿芝 (ワラ芝) 法長 |
| B2-b | " 2.5 \leq 厚 $<$ 4.0 | m ² | 0 (As) アスファルト継ぎ取壊し |
| B2-c | " 厚 $<$ 2.5 | m ² | 0 (Co) コンクリート継ぎ取壊し |
| B3-a | 路肩盛土 厚 \geq 2.5 | m ² | |
| B3-b | 路肩盛土 厚 $<$ 2.5 | m ² | |
| E (GE) | 床掘 (レキ質土) | m ² | W1-a 車道部アスファルト舗装 表層 |
| E (SR1) | 床掘 (軟岩 1) | m ² | W1-b " |
| Fu (C) | 埋戻 1.0 \leq 厚 $<$ 4.0 | m ² | W1-c " |
| Fu (D) | " 厚 $<$ 1.0 | m ² | W2-a 路肩部アスファルト舗装 表層 |
| Fu (G) | コンクリート埋戻 | m ² | W2-b " |
| K (GE) | 基面整正 (レキ質土) | m | |
| K (SR1) | 基面整正 (軟岩 1) | m | |

作業土工内積数量表

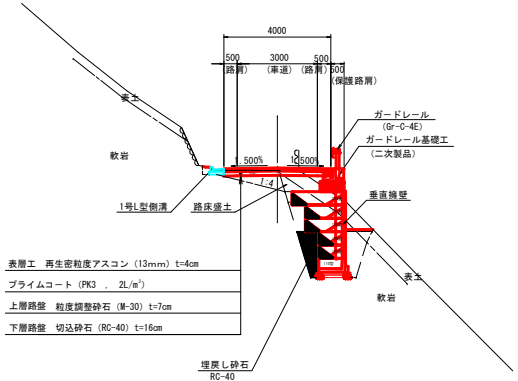
| NO. 3 | | | | | |
|--------------------------------|----------------|----------------|----------------|----------------|----------------|
| 項目 | PV側溝 | L型側溝 | フラップ側溝 | 垂直擁壁 | 芝台アンプ |
| E (SE) 床掘 (レキ質土) | m ² | m ² | m ² | m ² | m ² |
| E (SR1) 床掘 (軟岩 1) | m ² | m ² | m ² | m ² | m ² |
| Fu (C) 埋戻 1.0 \leq 厚 $<$ 4.0 | m ² | m ² | m ² | m ² | m ² |
| Fu (D) " 厚 $<$ 1.0 | m ² | m ² | m ² | m ² | m ² |
| Fu (G) コンクリート埋戻 | m ² | m ² | m ² | m ² | m ² |
| K (GE) 基面整正 (レキ質土) | m | m | m | m | m |
| K (SR1) 基面整正 (軟岩 1) | m | m | m | m | m |

盛土部
NO. 14付近



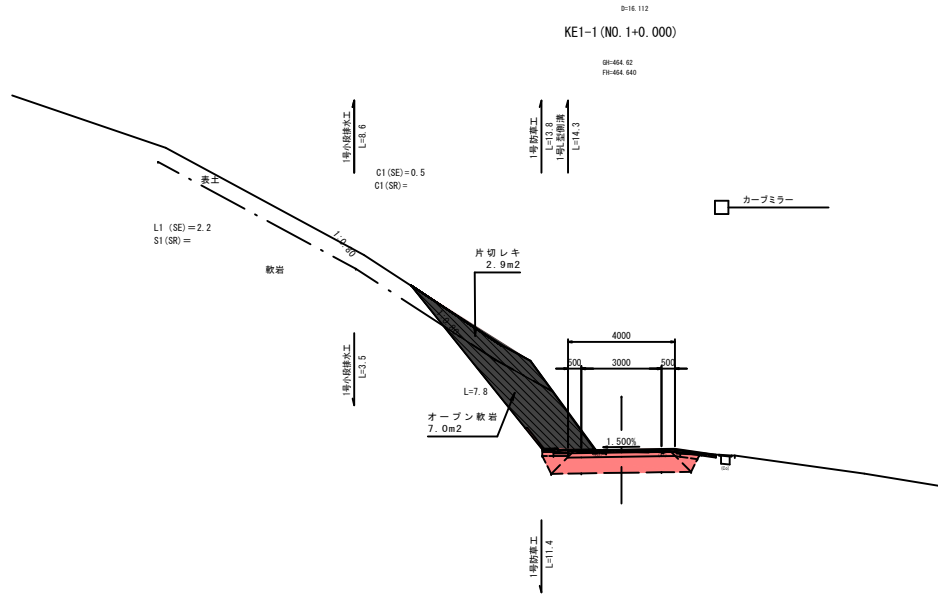
- 表層工 再生密粒度アスコン (13mm) t=4cm
- プライムコート (PK3, 2L/m²)
- 上層路盤 粒状調整砕石 (M-30) t=7cm
- 下層路盤 切込砕石 (RC-40) t=16cm

擁壁部
NO. 25付近

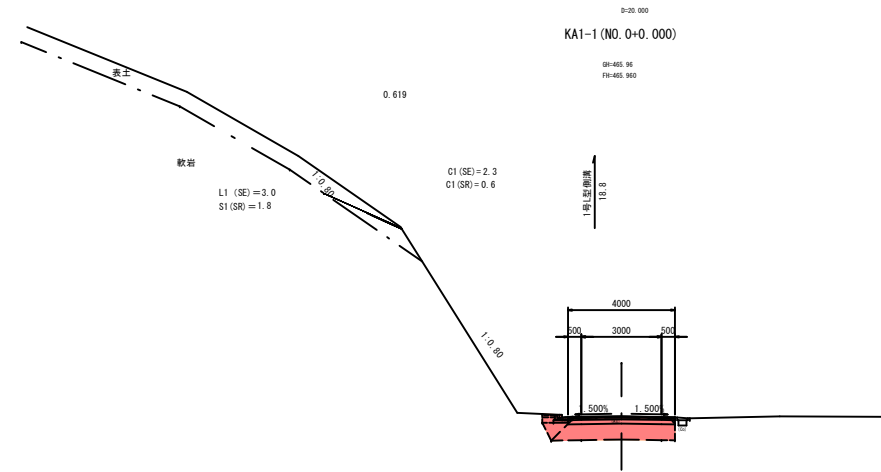


- 表層工 再生密粒度アスコン (13mm) t=4cm
- プライムコート (PK3, 2L/m²)
- 上層路盤 粒状調整砕石 (M-30) t=7cm
- 下層路盤 切込砕石 (RC-40) t=16cm

| | | | |
|------|---------|----|-------|
| 図面番号 | 4/12 | 縮尺 | 1:100 |
| 工種 | 道路改良工事 | | |
| 種別 | 横断図 | 番 | 1/6 |
| 路線名 | 市道 峰山家線 | | |
| 工事場所 | 庄原市峰田町 | | |
| 庄原市 | | | |



DL=460.00



DL=460.00

| KE1-1 (NO. 1+0.000) | | | |
|---------------------|----------------|-------------------|--------------------------------------|
| C1 (GE) | 片切掘削 (レキ質土) | 2.9m ² | ?1 (GE) 1段目切土法面整形 (レキ質土) 1.9m |
| C1 (SR1) | 片切掘削 (軟岩 1) | 0.0m ² | ?1 (SR1) 1段目切土法面整形 (軟岩 1) 6.0m |
| C2 (GE) | オープンカット (レキ質土) | m ² | ?2 (GE) 2段目切土法面整形 (レキ質土) 2.2m |
| C2 (SR1) | オープンカット (軟岩 1) | 7.0m ² | ?2 (SR1) 2段目切土法面整形 (軟岩 1) m |
| C3 | 表土すきとり | m ² | L (R) 路土法面整形 (右) m |
| | | | L (L) 路土法面整形 (左) m |
| B1-a | 路床強土 W≧4.0 | m ² | L1 (C) 1段目切土法面: 補生基材吹付法長 6.8m |
| B1-b | " 2.5≦W<4.0 | m ² | L2 (C) 2段目切土法面: 補生基材吹付法長 1.8m |
| B1-c | " W<2.5 | m ² | L (BR) 路土法面 (右): 人工強芯(ワラ型)法長 m |
| B2-a | 路体強土 W≧4.0 | m ² | L (BL) 路土法面 (左): 人工強芯(ワラ型)法長 m |
| B2-b | " 2.5≦W<4.0 | m ² | O (As) アスファルト舗装取壊し 4.1m |
| B2-c | " W<2.5 | m ² | O (Gg) コンクリート舗装取壊し 0.1m ² |
| B4-c | 路肩強土 W<2.5 | 0.1m ² | |
| B5-c | 路接強土 W<2.5 | m ² | |
| E (GE) | 床掘 (レキ質土) | m ² | W1-a 車道部アスファルト舗装 表層 4.00m |
| E (SR1) | 床掘 (軟岩 1) | m ² | W1-b " 上層路盤 4.10m |
| Fu (C) | 埋戻 1.0≦W1<4.0 | m ² | W1-c " 下層路盤 4.20m |
| Fu (D) | " W1<1.0 | 0.1m ² | W2-a 路肩部アスファルト舗装 表層 1.53m |
| Fu (DD) | コンクリート埋戻 | m ² | W2-b " 路盤 1.43m |
| K (GE) | 基面整正 (レキ質土) | m | |
| K (SR1) | 基面整正 (軟岩 1) | 0.6m | |

作業土工内訳数量表

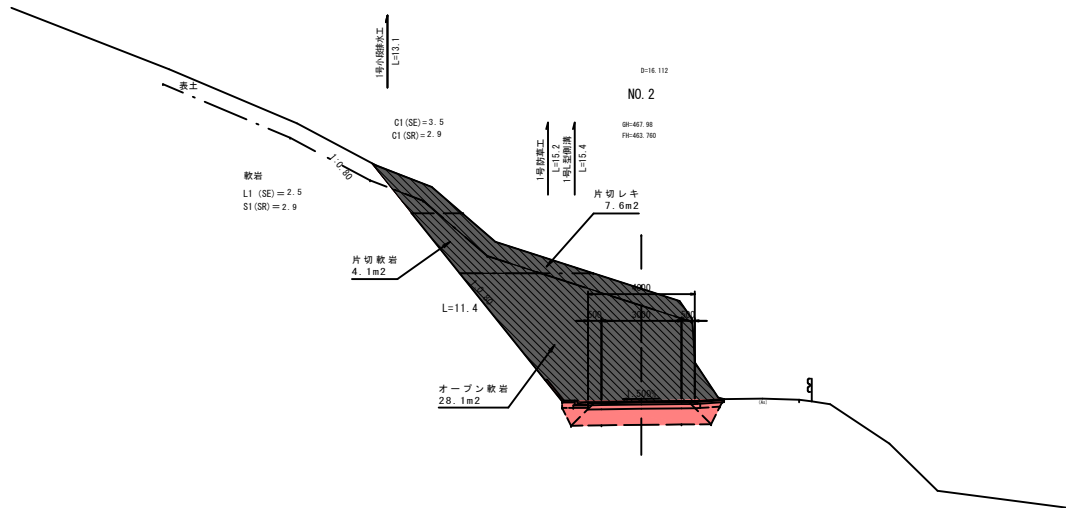
| KE1-1 (NO. 1+0.000) | | | | | |
|----------------------|----------------|--------------------|----------------|----------------|----------------|
| 項目 | PU削溝 | L型削溝 | フック削溝 | 垂直補壁 | 芝台プロック |
| E (GE) 床掘 (レキ質土) | m ² | m ² | m ² | m ² | m ² |
| E (SR1) 床掘 (軟岩 1) | m ² | m ² | m ² | m ² | m ² |
| Fu (C) 埋戻 1.0≦W1<4.0 | m ² | m ² | m ² | m ² | m ² |
| Fu (D) " W1<1.0 | m ² | 0.09m ² | m ² | m ² | m ² |
| Fu (DD) コンクリート埋戻 | m ² | m ² | m ² | m ² | m ² |
| K (GE) 基面整正 (レキ質土) | m | m | m | m | m |
| K (SR1) 基面整正 (軟岩 1) | m | 0.55m | m | m | m |

| KA1-1 (NO. 0+0.000) | | | |
|---------------------|----------------|-------------------|--------------------------------------|
| C1 (GE) | 片切掘削 (レキ質土) | m ² | ?1 (GE) 1段目切土法面整形 (レキ質土) m |
| C1 (SR1) | 片切掘削 (軟岩 1) | m ² | ?1 (SR1) 1段目切土法面整形 (軟岩 1) m |
| C2 (GE) | オープンカット (レキ質土) | m ² | ?2 (GE) 2段目切土法面整形 (レキ質土) m |
| C2 (SR1) | オープンカット (軟岩 1) | 4.1m ² | ?2 (SR1) 2段目切土法面整形 (軟岩 1) m |
| C3 | 表土すきとり | m ² | L (R) 路土法面整形 (右) m |
| | | | L (L) 路土法面整形 (左) m |
| B1-a | 路床強土 W≧4.0 | m ² | L1 (C) 1段目切土法面: 補生基材吹付法長 m |
| B1-b | " 2.5≦W<4.0 | m ² | L2 (C) 2段目切土法面: 補生基材吹付法長 m |
| B1-c | " W<2.5 | m ² | L (BR) 路土法面 (右): 人工強芯(ワラ型)法長 m |
| B2-a | 路体強土 W≧4.0 | m ² | L (BL) 路土法面 (左): 人工強芯(ワラ型)法長 m |
| B2-b | " 2.5≦W<4.0 | m ² | O (As) アスファルト舗装取壊し 3.8m |
| B2-c | " W<2.5 | m ² | O (Gg) コンクリート舗装取壊し 0.1m ² |
| B4-c | 路肩強土 W<2.5 | m ² | |
| B5-c | 路接強土 W<2.5 | m ² | |
| E (GE) | 床掘 (レキ質土) | m ² | W1-a 車道部アスファルト舗装 表層 4.00m |
| E (SR1) | 床掘 (軟岩 1) | m ² | W1-b " 上層路盤 4.00m |
| Fu (C) | 埋戻 1.0≦W1<4.0 | m ² | W1-c " 下層路盤 4.00m |
| Fu (D) | " W1<1.0 | 0.1m ² | W2-a 路肩部アスファルト舗装 表層 m |
| Fu (DD) | コンクリート埋戻 | m ² | W2-b " 路盤 m |
| K (GE) | 基面整正 (レキ質土) | m | |
| K (SR1) | 基面整正 (軟岩 1) | 0.6m | |

作業土工内訳数量表

| KA1-1 (NO. 0+0.000) | | | | | |
|----------------------|----------------|--------------------|----------------|----------------|----------------|
| 項目 | PU削溝 | L型削溝 | フック削溝 | 垂直補壁 | 芝台プロック |
| E (GE) 床掘 (レキ質土) | m ² | m ² | m ² | m ² | m ² |
| E (SR1) 床掘 (軟岩 1) | m ² | m ² | m ² | m ² | m ² |
| Fu (C) 埋戻 1.0≦W1<4.0 | m ² | m ² | m ² | m ² | m ² |
| Fu (D) " W1<1.0 | m ² | 0.09m ² | m ² | m ² | m ² |
| Fu (DD) コンクリート埋戻 | m ² | m ² | m ² | m ² | m ² |
| K (GE) 基面整正 (レキ質土) | m | m | m | m | m |
| K (SR1) 基面整正 (軟岩 1) | m | 0.55m | m | m | m |

| | | | |
|------|---------|----|-------|
| 図面番号 | 5/12 | 縮尺 | 1:100 |
| 工種 | 道路改良工事 | | |
| 種別 | 横断図 | 番 | 2 |
| | | 号 | 6 |
| 路線川名 | 市道 峰山家線 | | |
| 工事場所 | 庄原市峰田町 | | |
| 庄原市 | | | |

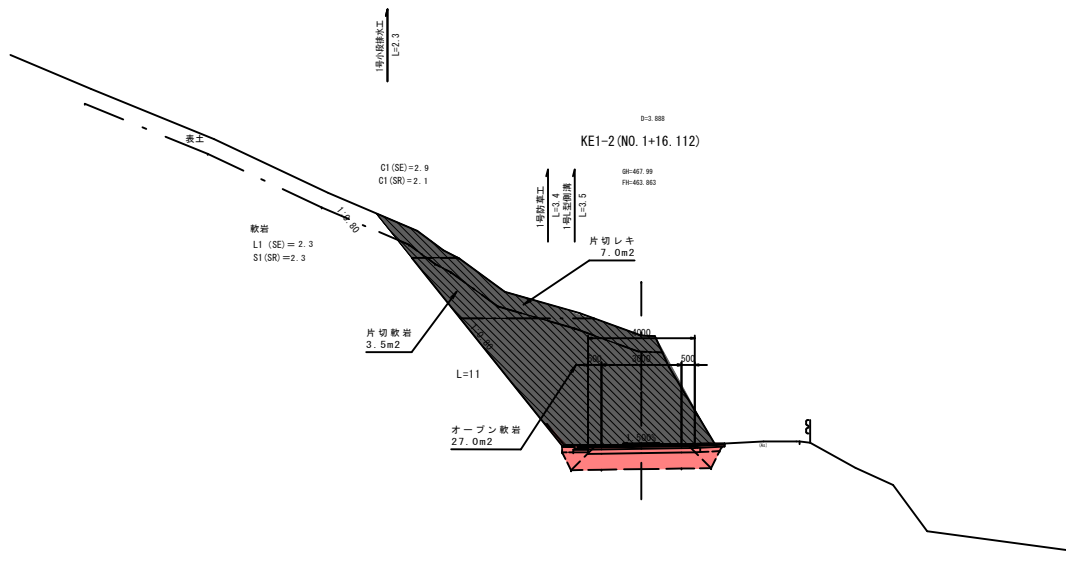


| NO. 2 | | | | |
|----------|----------------|--------------------|------------------------------|----------------|
| C1 (GE) | 片切掘削 (レキ質土) | 7.6m ² | ?1 (GE) 1段目切土法面整形 (レキ質土) | m |
| C1 (SR1) | 片切掘削 (軟岩 1) | 4.1m ² | ?1 (SR1) 1段目切土法面整形 (軟岩 1) | 9.1m |
| C2 (GE) | オープンカット (レキ質土) | m ² | ?2 (GE) 2段目切土法面整形 (レキ質土) | 2.5m |
| C2 (SR1) | オープンカット (軟岩 1) | 28.1m ² | ?2 (SR1) 2段目切土法面整形 (軟岩 1) | 2.8m |
| C3 | 表土すきとり | m ² | L (R) 掘土法面整形 (右) | m |
| | | | L (L) 掘土法面整形 (左) | m |
| B1-a | 路床盛土 W≧4.0 | m ² | L1 (C) 1段目切土法面: 健全基材吹付法長 | 8.0m |
| B1-b | " 2.5≦W<4.0 | m ² | L2 (C) 2段目切土法面: 健全基材吹付法長 | 5.0m |
| B1-c | " W<2.5 | m ² | L (BR) 掘土法面 (右): 人工強芯(ワラ型)法長 | m |
| B2-a | 路体盛土 W≧4.0 | m ² | L (BL) 掘土法面 (左): 人工強芯(ワラ型)法長 | m |
| B2-b | " 2.5≦W<4.0 | m ² | C (As) アスファルト舗装取壊し | m ² |
| B2-c | " W<2.5 | m ² | C (Gc) コンクリート舗装取壊し | m ² |
| B4-c | 路肩盛土 W<2.5 | 0.1m ² | | |
| B5-c | 路肩盛土 W<2.5 | m ² | | |
| E (GE) | 床掘 (レキ質土) | m ² | W1-a 車道部アスファルト舗装 表層 | 4.00m |
| E (SR1) | 床掘 (軟岩 1) | m ² | W1-b " | 4.10m |
| Fu (C) | 埋戻 1.0≦W1<4.0 | m ² | W1-c " | 4.20m |
| Fu (D) | " W1<1.0 | 0.1m ² | W2-a 路肩部アスファルト舗装 表層 | 1.10m |
| Fu (DD) | コンクリート埋戻 | m ² | W2-b " | 1.00m |
| K (GE) | 基面整正 (レキ質土) | m | | m |
| K (SR1) | 基面整正 (軟岩 1) | 0.6m | | m |

作業土工内訳数量表

| NO. 2 | | | | | |
|----------------------|----------------|--------------------|----------------|----------------|----------------|
| 項目 | PU削溝 | L型削溝 | フック削溝 | 垂直削溝 | 芝台アロウ |
| E (GE) 床掘 (レキ質土) | m ² | m ² | m ² | m ² | m ² |
| E (SR1) 床掘 (軟岩 1) | m ² | m ² | m ² | m ² | m ² |
| Fu (C) 埋戻 1.0≦W1<4.0 | m ² | m ² | m ² | m ² | m ² |
| Fu (D) " W1<1.0 | m ² | 0.09m ² | m ² | m ² | m ² |
| Fu (DD) コンクリート埋戻 | m ² | m ² | m ² | m ² | m ² |
| K (GE) 基面整正 (レキ質土) | m | m | m | m | m |
| K (SR1) 基面整正 (軟岩 1) | m | 0.55m | m | m | m |

DL=455.00



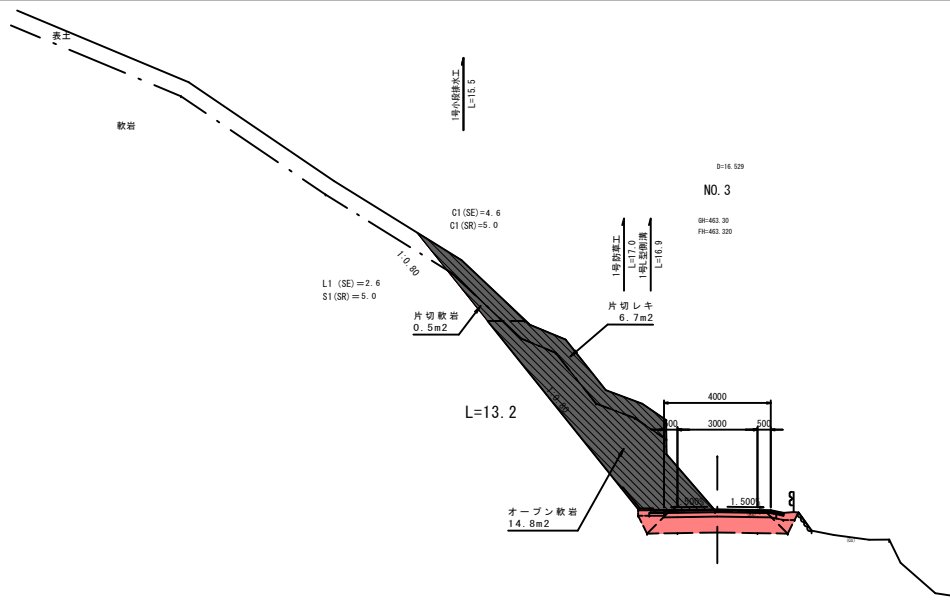
| KEI-2 (NO. 1+16.112) | | | | |
|----------------------|----------------|--------------------|------------------------------|----------------|
| C1 (GE) | 片切掘削 (レキ質土) | 7.0m ² | ?1 (GE) 1段目切土法面整形 (レキ質土) | m |
| C1 (SR1) | 片切掘削 (軟岩 1) | 3.5m ² | ?1 (SR1) 1段目切土法面整形 (軟岩 1) | 9.1m |
| C2 (GE) | オープンカット (レキ質土) | m ² | ?2 (GE) 2段目切土法面整形 (レキ質土) | 2.3m |
| C2 (SR1) | オープンカット (軟岩 1) | 27.0m ² | ?2 (SR1) 2段目切土法面整形 (軟岩 1) | 2.3m |
| C3 | 表土すきとり | m ² | L (R) 掘土法面整形 (右) | m |
| | | | L (L) 掘土法面整形 (左) | m |
| B1-a | 路床盛土 W≧4.0 | m ² | L1 (C) 1段目切土法面: 健全基材吹付法長 | 8.0m |
| B1-b | " 2.5≦W<4.0 | m ² | L2 (C) 2段目切土法面: 健全基材吹付法長 | 4.2m |
| B1-c | " W<2.5 | m ² | L (BR) 掘土法面 (右): 人工強芯(ワラ型)法長 | m |
| B2-a | 路体盛土 W≧4.0 | m ² | L (BL) 掘土法面 (左): 人工強芯(ワラ型)法長 | m |
| B2-b | " 2.5≦W<4.0 | m ² | C (As) アスファルト舗装取壊し | m ² |
| B2-c | " W<2.5 | m ² | C (Gc) コンクリート舗装取壊し | m ² |
| B4-c | 路肩盛土 W<2.5 | 0.1m ² | | |
| B5-c | 路肩盛土 W<2.5 | m ² | | |
| E (GE) | 床掘 (レキ質土) | m ² | W1-a 車道部アスファルト舗装 表層 | 4.00m |
| E (SR1) | 床掘 (軟岩 1) | m ² | W1-b " | 4.10m |
| Fu (C) | 埋戻 1.0≦W1<4.0 | m ² | W1-c " | 4.20m |
| Fu (D) | " W1<1.0 | 0.1m ² | W2-a 路肩部アスファルト舗装 表層 | 1.11m |
| Fu (DD) | コンクリート埋戻 | m ² | W2-b " | 1.01m |
| K (GE) | 基面整正 (レキ質土) | m | | m |
| K (SR1) | 基面整正 (軟岩 1) | 0.6m | | m |

作業土工内訳数量表

| KEI-2 (NO. 1+16.112) | | | | | |
|----------------------|----------------|--------------------|----------------|----------------|----------------|
| 項目 | PU削溝 | L型削溝 | フック削溝 | 垂直削溝 | 芝台アロウ |
| E (GE) 床掘 (レキ質土) | m ² | m ² | m ² | m ² | m ² |
| E (SR1) 床掘 (軟岩 1) | m ² | m ² | m ² | m ² | m ² |
| Fu (C) 埋戻 1.0≦W1<4.0 | m ² | m ² | m ² | m ² | m ² |
| Fu (D) " W1<1.0 | m ² | 0.09m ² | m ² | m ² | m ² |
| Fu (DD) コンクリート埋戻 | m ² | m ² | m ² | m ² | m ² |
| K (GE) 基面整正 (レキ質土) | m | m | m | m | m |
| K (SR1) 基面整正 (軟岩 1) | m | 0.55m | m | m | m |

DL=455.00

| | | | |
|------|---------|----|-------|
| 図面番号 | 6/12 | 縮尺 | 1:100 |
| 工種 | 道路改良工事 | | |
| 種別 | 横断図 | 番 | 3/6 |
| 路線名 | 市道 峰山家線 | | |
| 工事場所 | 庄原市峰田町 | | |
| 庄原市 | | | |

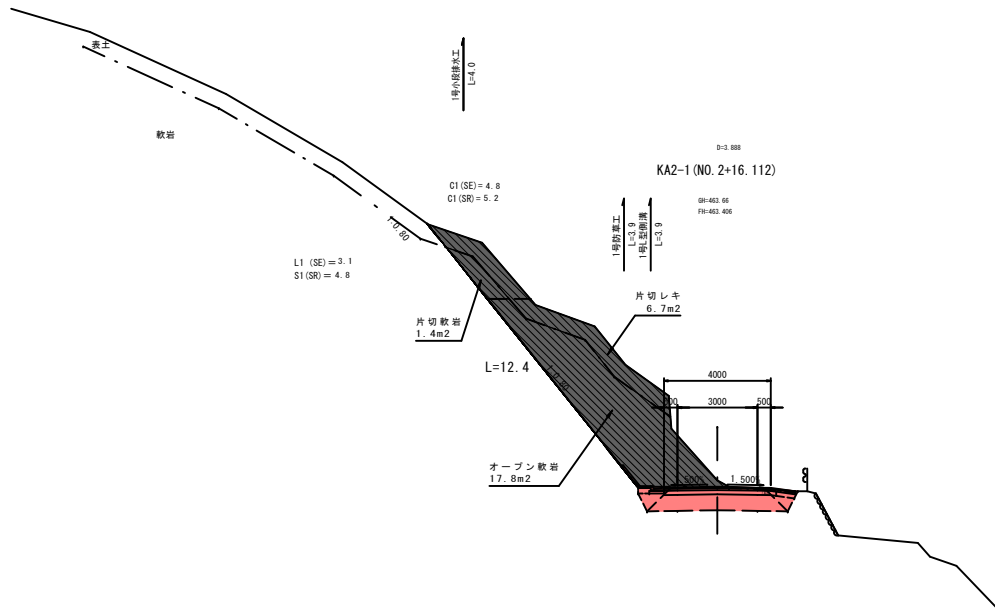


| NO. 3 | | | | |
|----------|----------------|--------------------|------------------------------|----------------|
| C1 (GE) | 片切掘削 (レキ質土) | 6.7m ² | ?1 (GE) 1段目切土法面整形 (レキ質土) | m |
| C1 (SR1) | 片切掘削 (軟岩 1) | 0.5m ² | ?1 (SR1) 1段目切土法面整形 (軟岩 1) | 9.1m |
| C2 (GE) | オープンカット (レキ質土) | m ² | ?2 (GE) 2段目切土法面整形 (レキ質土) | 3.1m |
| C2 (SR1) | オープンカット (軟岩 1) | 14.8m ² | ?2 (SR1) 2段目切土法面整形 (軟岩 1) | 5.0m |
| G3 | 表土すきとり | m ² | L (R) 路土法面整形 (右) | m |
| | | | L (L) 路土法面整形 (左) | m |
| B1-a | 路床盛土 W≧4.0 | m ² | L1 (C) 1段目切土法面: 養生基材吹付法長 | 8.0m |
| B1-b | " 2.5≦W<4.0 | m ² | L2 (C) 2段目切土法面: 養生基材吹付法長 | 7.4m |
| B1-c | " W<2.5 | m ² | L (BR) 路土法面 (右): 人工強芯(ワラ型)法長 | m |
| B2-a | 路体盛土 W≧4.0 | m ² | L (BL) 路土法面 (左): 人工強芯(ワラ型)法長 | m |
| B2-b | " 2.5≦W<4.0 | m ² | C (As) アスファルト舗装取壊し | 2.6m |
| B2-c | " W<2.5 | m ² | C (Gc) コンクリート舗装取壊し | m ² |
| B4-c | 路肩盛土 W<2.5 | 0.2m ² | | |
| B5-c | 路接盛土 W<2.5 | m ² | | |
| E (GE) | 床掘 (レキ質土) | m ² | W1-a 車道部アスファルト舗装 表層 | 4.00m |
| E (SR1) | 床掘 (軟岩 1) | m ² | W1-b " | 上層路盤 |
| Fu (C) | 埋戻 1.0≦W1<4.0 | m ² | W1-c " | 下層路盤 |
| Fu (D) | " W1<1.0 | 0.1m ² | W2-a 路肩部アスファルト舗装 表層 | 0.50m |
| Fu (DD) | コンクリート埋戻 | m ² | W2-b " | 路盤 |
| K (GE) | 基面整正 (レキ質土) | m | | |
| K (SR1) | 基面整正 (軟岩 1) | 0.6m | | |

作業土工内訳数量表

| NO. 3 | | | | | |
|----------------------|----------------|--------------------|----------------|----------------|----------------|
| 項目 | PU削溝 | L型削溝 | フック削溝 | 垂直掃壁 | 芝台アロウ |
| E (GE) 床掘 (レキ質土) | m ² | m ² | m ² | m ² | m ² |
| E (SR1) 床掘 (軟岩 1) | m ² | m ² | m ² | m ² | m ² |
| Fu (C) 埋戻 1.0≦W1<4.0 | m ² | m ² | m ² | m ² | m ² |
| Fu (D) " W1<1.0 | m ² | 0.09m ² | m ² | m ² | m ² |
| Fu (DD) コンクリート埋戻 | m ² | m ² | m ² | m ² | m ² |
| K (GE) 基面整正 (レキ質土) | m | m | m | m | m |
| K (SR1) 基面整正 (軟岩 1) | m | 0.55m | m | m | m |

DL=455.00



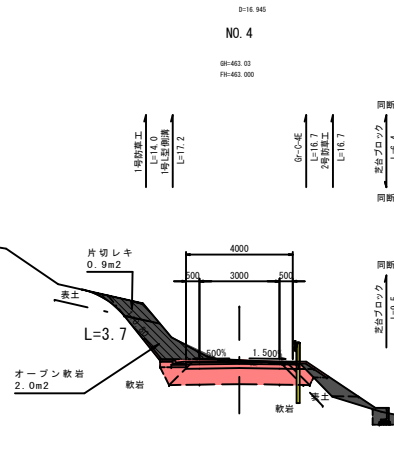
| KA2-1 (NO. 2+16.112) | | | | |
|----------------------|----------------|--------------------|------------------------------|----------------|
| C1 (GE) | 片切掘削 (レキ質土) | 6.7m ² | ?1 (GE) 1段目切土法面整形 (レキ質土) | m |
| C1 (SR1) | 片切掘削 (軟岩 1) | 1.4m ² | ?1 (SR1) 1段目切土法面整形 (軟岩 1) | 9.1m |
| C2 (GE) | オープンカット (レキ質土) | m ² | ?2 (GE) 2段目切土法面整形 (レキ質土) | 3.1m |
| C2 (SR1) | オープンカット (軟岩 1) | 17.8m ² | ?2 (SR1) 2段目切土法面整形 (軟岩 1) | 4.8m |
| G3 | 表土すきとり | m ² | L (R) 路土法面整形 (右) | m |
| | | | L (L) 路土法面整形 (左) | m |
| B1-a | 路床盛土 W≧4.0 | m ² | L1 (C) 1段目切土法面: 養生基材吹付法長 | 8.0m |
| B1-b | " 2.5≦W<4.0 | m ² | L2 (C) 2段目切土法面: 養生基材吹付法長 | 7.5m |
| B1-c | " W<2.5 | m ² | L (BR) 路土法面 (右): 人工強芯(ワラ型)法長 | m |
| B2-a | 路体盛土 W≧4.0 | m ² | L (BL) 路土法面 (左): 人工強芯(ワラ型)法長 | m |
| B2-b | " 2.5≦W<4.0 | m ² | C (As) アスファルト舗装取壊し | 2.5m |
| B2-c | " W<2.5 | m ² | C (Gc) コンクリート舗装取壊し | m ² |
| B4-c | 路肩盛土 W<2.5 | 0.1m ² | | |
| B5-c | 路接盛土 W<2.5 | m ² | | |
| E (GE) | 床掘 (レキ質土) | m ² | W1-a 車道部アスファルト舗装 表層 | 4.00m |
| E (SR1) | 床掘 (軟岩 1) | m ² | W1-b " | 上層路盤 |
| Fu (C) | 埋戻 1.0≦W1<4.0 | m ² | W1-c " | 下層路盤 |
| Fu (D) | " W1<1.0 | 0.1m ² | W2-a 路肩部アスファルト舗装 表層 | 0.90m |
| Fu (DD) | コンクリート埋戻 | m ² | W2-b " | 路盤 |
| K (GE) | 基面整正 (レキ質土) | m | | |
| K (SR1) | 基面整正 (軟岩 1) | 0.6m | | |

作業土工内訳数量表

| KA2-1 (NO. 2+16.112) | | | | | |
|----------------------|----------------|--------------------|----------------|----------------|----------------|
| 項目 | PU削溝 | L型削溝 | フック削溝 | 垂直掃壁 | 芝台アロウ |
| E (GE) 床掘 (レキ質土) | m ² | m ² | m ² | m ² | m ² |
| E (SR1) 床掘 (軟岩 1) | m ² | m ² | m ² | m ² | m ² |
| Fu (C) 埋戻 1.0≦W1<4.0 | m ² | m ² | m ² | m ² | m ² |
| Fu (D) " W1<1.0 | m ² | 0.09m ² | m ² | m ² | m ² |
| Fu (DD) コンクリート埋戻 | m ² | m ² | m ² | m ² | m ² |
| K (GE) 基面整正 (レキ質土) | m | m | m | m | m |
| K (SR1) 基面整正 (軟岩 1) | m | 0.55m | m | m | m |

DL=455.00

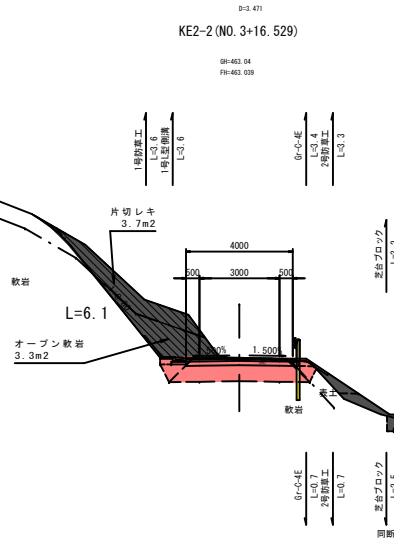
| | | | |
|------|---------|----|-------|
| 図面番号 | 12 | 縮尺 | 1:100 |
| 工種 | 道路改良工事 | | |
| 種別 | 横断図 | 番 | 4 |
| 路河川名 | 市道 峰山家線 | | |
| 工事場所 | 庄原市峰田町 | | |
| 庄原市 | | | |



| NO. 4 | | | |
|----------|----------------|-------------------|-----------------------------------|
| C1 (GE) | 片切掘削 (レキ質土) | 0.9m ² | ?1 (GE) 1段目切土法面整形 (レキ質土) 1.9m |
| C1 (SR1) | 片切掘削 (軟岩1) | m ² | ?1 (SR1) 1段目切土法面整形 (軟岩1) 2.1m |
| C2 (GE) | オープンカット (レキ質土) | m ² | ?2 (GE) 2段目切土法面整形 (レキ質土) m |
| C2 (SR1) | オープンカット (軟岩1) | 2.0m ² | ?2 (SR1) 2段目切土法面整形 (軟岩1) m |
| G3 | 表土すきとり | m ² | L (R) 路土法面整形 (右) 3.1m |
| | | | L (L) 路土法面整形 (左) m |
| B1-a | 路床盛土 W≧4.0 | m ² | L1 (C) 1段目切土法面: 積生基材吹付法長 3.0m |
| B1-b | " W<2.5 | m ² | L2 (C) 2段目切土法面: 積生基材吹付法長 m |
| B1-c | " W<2.5 | 0.7m ² | L (BR) 路土法面 (右): 人工強芯(ワラ芝)法長 2.1m |
| B2-a | 路体盛土 W≧4.0 | m ² | L (BL) 路土法面 (左): 人工強芯(ワラ芝)法長 m |
| B2-b | " W<2.5 | m ² | C (As) アスファルト舗装取壊し 2.5m |
| B2-c | " W<2.5 | 0.3m ² | C (Gg) コンクリート舗装取壊し m ² |
| B4-c | 路肩盛土 W<2.5 | 0.1m ² | |
| B5-c | 路肩盛土 W<2.5 | m ² | |
| E (GE) | 床掘 (レキ質土) | 0.4m ² | W1-a 車道部アスファルト舗装 表層 4.00m |
| E (SR1) | 床掘 (軟岩1) | m ² | W1-b " 上層路盤 4.10m |
| Fu (C) | 埋戻 1.0≦W1<4.0 | m ² | W1-c " 下層路盤 4.20m |
| Fu (D) | " W1<1.0 | 0.4m ² | W2-a 路肩部アスファルト舗装 表層 m |
| Fu (DD) | コンクリート埋戻 | m ² | W2-b " 路盤 m |
| K (GE) | 基面整正 (レキ質土) | 0.4m | |
| K (SR1) | 基面整正 (軟岩1) | 0.6m | |

| 作業土内訳数量表 | | | | | |
|----------------------|----------------|--------------------|----------------|----------------|--------------------|
| NO. 4 | | | | | |
| 項目 | PU削溝 | L型削溝 | ブロック型 | 垂直補壁 | 芝台ブロック |
| E (GE) 床掘 (レキ質土) | m ² | m ² | m ² | m ² | 0.42m ² |
| E (SR1) 床掘 (軟岩1) | m ² | m ² | m ² | m ² | m ² |
| Fu (C) 埋戻 1.0≦W1<4.0 | m ² | m ² | m ² | m ² | m ² |
| Fu (D) " W1<1.0 | m ² | 0.09m ² | m ² | m ² | 0.33m ² |
| Fu (DD) コンクリート埋戻 | m ² | m ² | m ² | m ² | m ² |
| K (GE) 基面整正 (レキ質土) | m | m | m | m | 0.40m |
| K (SR1) 基面整正 (軟岩1) | m | 0.55m | m | m | m |

DL=455.00

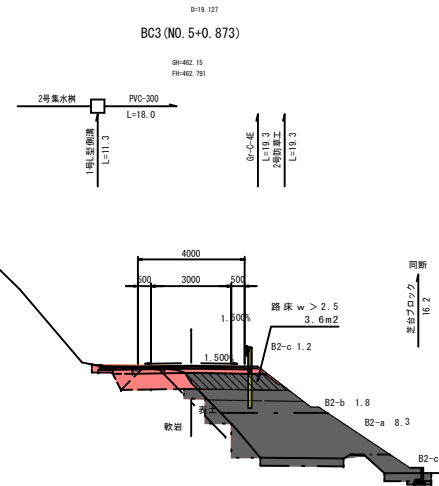


| KE2-2 (NO. 3+16.529) | | | |
|----------------------|----------------|-------------------|-----------------------------------|
| C1 (GE) | 片切掘削 (レキ質土) | 3.7m ² | ?1 (GE) 1段目切土法面整形 (レキ質土) 3.2m |
| C1 (SR1) | 片切掘削 (軟岩1) | m ² | ?1 (SR1) 1段目切土法面整形 (軟岩1) 4.1m |
| C2 (GE) | オープンカット (レキ質土) | m ² | ?2 (GE) 2段目切土法面整形 (レキ質土) m |
| C2 (SR1) | オープンカット (軟岩1) | 3.3m ² | ?2 (SR1) 2段目切土法面整形 (軟岩1) m |
| G3 | 表土すきとり | m ² | L (R) 路土法面整形 (右) 3.7m |
| | | | L (L) 路土法面整形 (左) m |
| B1-a | 路床盛土 W≧4.0 | m ² | L1 (C) 1段目切土法面: 積生基材吹付法長 6.2m |
| B1-b | " W<2.5 | m ² | L2 (C) 2段目切土法面: 積生基材吹付法長 m |
| B1-c | " W<2.5 | 0.4m ² | L (BR) 路土法面 (右): 人工強芯(ワラ芝)法長 2.8m |
| B2-a | 路体盛土 W≧4.0 | m ² | L (BL) 路土法面 (左): 人工強芯(ワラ芝)法長 m |
| B2-b | " W<2.5 | m ² | C (As) アスファルト舗装取壊し 2.5m |
| B2-c | " W<2.5 | 0.6m ² | C (Gg) コンクリート舗装取壊し m ² |
| B4-c | 路肩盛土 W<2.5 | 0.1m ² | |
| B5-c | 路肩盛土 W<2.5 | m ² | |
| E (GE) | 床掘 (レキ質土) | 0.4m ² | W1-a 車道部アスファルト舗装 表層 4.00m |
| E (SR1) | 床掘 (軟岩1) | m ² | W1-b " 上層路盤 4.10m |
| Fu (C) | 埋戻 1.0≦W1<4.0 | m ² | W1-c " 下層路盤 4.20m |
| Fu (D) | " W1<1.0 | 0.4m ² | W2-a 路肩部アスファルト舗装 表層 m |
| Fu (DD) | コンクリート埋戻 | m ² | W2-b " 路盤 m |
| K (GE) | 基面整正 (レキ質土) | 0.4m | |
| K (SR1) | 基面整正 (軟岩1) | 0.6m | |

| 作業土内訳数量表 | | | | | |
|----------------------|----------------|--------------------|----------------|----------------|--------------------|
| KE2-2 (NO. 3+16.529) | | | | | |
| 項目 | PU削溝 | L型削溝 | ブロック型 | 垂直補壁 | 芝台ブロック |
| E (GE) 床掘 (レキ質土) | m ² | m ² | m ² | m ² | 0.42m ² |
| E (SR1) 床掘 (軟岩1) | m ² | m ² | m ² | m ² | m ² |
| Fu (C) 埋戻 1.0≦W1<4.0 | m ² | m ² | m ² | m ² | m ² |
| Fu (D) " W1<1.0 | m ² | 0.09m ² | m ² | m ² | 0.33m ² |
| Fu (DD) コンクリート埋戻 | m ² | m ² | m ² | m ² | m ² |
| K (GE) 基面整正 (レキ質土) | m | m | m | m | 0.40m |
| K (SR1) 基面整正 (軟岩1) | m | 0.55m | m | m | m |

DL=455.00

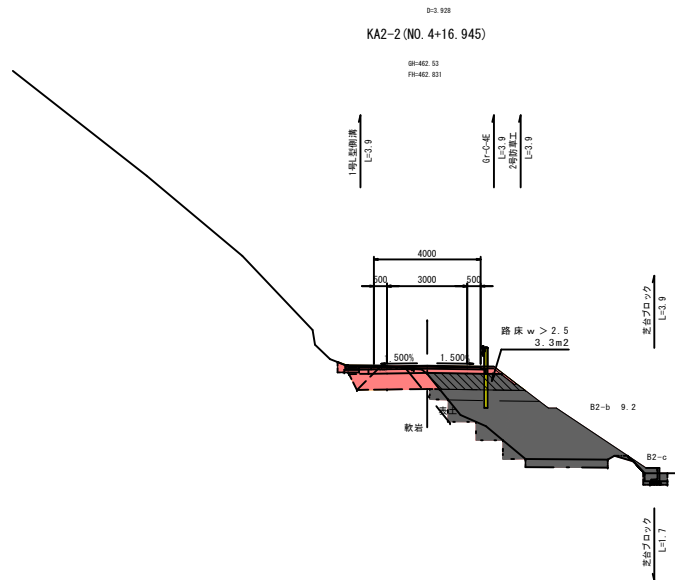
| | | | |
|------|---------|--------|-------|
| 図面番号 | 8 12 | 縮尺 | 1:100 |
| 工種 | 道路改良工事 | | |
| 種別 | 横断図 | 5 9 | |
| 路線川名 | 市道 峰山家線 | | |
| 工事箇所 | 庄原市峰田町 | | |
| 庄原市 | | | |



| BC3 (NO. 5+0.873) | | | | |
|-------------------|----------------|-------------------|------------------------------|----------------|
| C1 (GE) | 片切掘削 (レキ質土) | 0.5m ³ | 71 (GE) 1段目切土法面整形 (レキ質土) | m |
| C1 (SR1) | 片切掘削 (軟岩 I) | 1.8m ³ | 71 (SR1) 1段目切土法面整形 (軟岩 I) | m |
| C2 (GE) | オープンカット (レキ質土) | m ² | 72 (GE) 2段目切土法面整形 (レキ質土) | m |
| C2 (SR1) | オープンカット (軟岩 I) | m ² | 72 (SR1) 2段目切土法面整形 (軟岩 I) | m |
| G3 | 表土すきとり | 1.5m ³ | L (R) 陸土法面整形 (右) | 6.8m |
| | | | L (L) 陸土法面整形 (左) | m |
| B1-a | 路床盛土 W≥4.0 | m ² | L1 (C) 1段目切土法面: 補生基材付付法長 | m |
| B1-b | 〃 2.5≤W<4.0 | 3.6m ² | L2 (C) 2段目切土法面: 補生基材付付法長 | m |
| B1-c | 〃 W<2.5 | m ² | L (BR) 陸土法面 (右): 人工強変(ワラ芝)法長 | 5.8m |
| B2-a | 路体盛土 W≥4.0 | 8.3m ² | L (BL) 陸土法面 (左): 人工強変(ワラ芝)法長 | 5.8m |
| B2-b | 〃 2.5≤W<4.0 | 1.8m ² | C (As) アスファルト舗装取壊し | 2.4m |
| B2-c | 〃 W<2.5 | 1.2m ² | C (Co) コンクリート舗装取壊し | m ² |
| B4-c | 路肩盛土 W<2.5 | 0.2m ² | | |
| B5-c | 隣接盛土 W<2.5 | m ² | | |
| E (GE) | 表掘 (レキ質土) | 0.1m ³ | W1-a 車道部アスファルト舗装 表層 | 4.00m |
| E (SR1) | 表掘 (軟岩 I) | m ³ | W1-b 〃 上層路盤 | 4.20m |
| Fu (C) | 埋戻 1.0≤W1<4.0 | m ³ | W1-c 〃 下層路盤 | 4.40m |
| Fu (D) | 〃 W1<1.0 | 0.2m ³ | W2-a 路肩部アスファルト舗装 表層 | 0.90m |
| Fu (CO) | コンクリート埋戻 | m ³ | W2-b 〃 路盤 | 0.80m |
| K (GE) | 基面整形 (レキ質土) | 0.4m | | |
| K (SR1) | 基面整形 (軟岩 I) | 0.6m | | |

| 作業土内訳数量表 | | | | | |
|----------------------|----------------|--------------------|----------------|----------------|--------------------|
| BC3 (NO. 5+0.873) | | | | | |
| 項目 | PU側溝 | L型側溝 | フラット側溝 | 垂直擁壁 | 芝台ブドウ |
| E (GE) 表掘 (レキ質土) | m ³ | m ³ | m ³ | m ² | 0.12m ² |
| E (SR1) 表掘 (軟岩 I) | m ³ | m ³ | m ³ | m ² | m ² |
| Fu (C) 埋戻 1.0≤W1<4.0 | m ³ | m ³ | m ³ | m ² | m ² |
| Fu (D) 〃 W1<1.0 | m ³ | 0.08m ³ | m ³ | m ² | 0.16m ² |
| Fu (CO) コンクリート埋戻 | m ³ | m ³ | m ³ | m ² | m ² |
| K (GE) 基面整形 (レキ質土) | m | m | m | m | 0.40m |
| K (SR1) 基面整形 (軟岩 I) | m | 0.55m | m | m | m |

DL=455.00



| KA2-2 (NO. 4+16.945) | | | | |
|----------------------|----------------|-------------------|------------------------------|----------------|
| C1 (GE) | 片切掘削 (レキ質土) | 0.5m ³ | 71 (GE) 1段目切土法面整形 (レキ質土) | m |
| C1 (SR1) | 片切掘削 (軟岩 I) | 2.1m ³ | 71 (SR1) 1段目切土法面整形 (軟岩 I) | m |
| C2 (GE) | オープンカット (レキ質土) | m ² | 72 (GE) 2段目切土法面整形 (レキ質土) | m |
| C2 (SR1) | オープンカット (軟岩 I) | m ² | 72 (SR1) 2段目切土法面整形 (軟岩 I) | m |
| G3 | 表土すきとり | 1.2m ³ | L (R) 陸土法面整形 (右) | 6.8m |
| | | | L (L) 陸土法面整形 (左) | m |
| B1-a | 路床盛土 W≥4.0 | m ² | L1 (C) 1段目切土法面: 補生基材付付法長 | m |
| B1-b | 〃 2.5≤W<4.0 | 3.3m ² | L2 (C) 2段目切土法面: 補生基材付付法長 | m |
| B1-c | 〃 W<2.5 | m ² | L (BR) 陸土法面 (右): 人工強変(ワラ芝)法長 | 5.8m |
| B2-a | 路体盛土 W≥4.0 | 9.2m ² | L (BL) 陸土法面 (左): 人工強変(ワラ芝)法長 | 5.8m |
| B2-b | 〃 2.5≤W<4.0 | 2.6m ² | C (As) アスファルト舗装取壊し | 2.6m |
| B2-c | 〃 W<2.5 | 0.3m ² | C (Co) コンクリート舗装取壊し | m ² |
| B4-c | 路肩盛土 W<2.5 | 0.2m ² | | |
| B5-c | 隣接盛土 W<2.5 | m ² | | |
| E (GE) | 表掘 (レキ質土) | 0.1m ³ | W1-a 車道部アスファルト舗装 表層 | 4.00m |
| E (SR1) | 表掘 (軟岩 I) | m ³ | W1-b 〃 上層路盤 | 4.20m |
| Fu (C) | 埋戻 1.0≤W1<4.0 | m ³ | W1-c 〃 下層路盤 | 4.40m |
| Fu (D) | 〃 W1<1.0 | 0.3m ³ | W2-a 路肩部アスファルト舗装 表層 | 0.90m |
| Fu (CO) | コンクリート埋戻 | m ³ | W2-b 〃 路盤 | 0.80m |
| K (GE) | 基面整形 (レキ質土) | 0.4m | | |
| K (SR1) | 基面整形 (軟岩 I) | 0.6m | | |

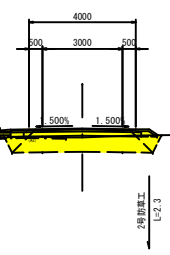
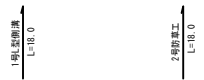
| 作業土内訳数量表 | | | | | |
|----------------------|----------------|--------------------|----------------|----------------|--------------------|
| KA2-2 (NO. 4+16.945) | | | | | |
| 項目 | PU側溝 | L型側溝 | フラット側溝 | 垂直擁壁 | 芝台ブドウ |
| E (GE) 表掘 (レキ質土) | m ³ | m ³ | m ³ | m ² | 0.13m ² |
| E (SR1) 表掘 (軟岩 I) | m ³ | m ³ | m ³ | m ² | m ² |
| Fu (C) 埋戻 1.0≤W1<4.0 | m ³ | m ³ | m ³ | m ² | m ² |
| Fu (D) 〃 W1<1.0 | m ³ | 0.09m ³ | m ³ | m ² | 0.18m ² |
| Fu (CO) コンクリート埋戻 | m ³ | m ³ | m ³ | m ² | m ² |
| K (GE) 基面整形 (レキ質土) | m | m | m | m | 0.40m |
| K (SR1) 基面整形 (軟岩 I) | m | 0.55m | m | m | m |

DL=455.00

| | | | |
|-----------|---------|--------|--------|
| 図面番号 | 9 12 | 縮尺 | 1:100 |
| 工種 | 道路改良工事 | | |
| 種別 | 横断図 | 番 号 | 6 6 |
| 路線 河川名 | 市道 峰山家線 | | |
| 工事場所 | 庄原市峰田町 | | |
| 庄原市 | | | |

EC3 (NO. 7+2.008)

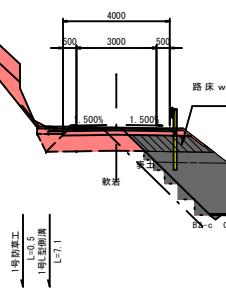
GH-462.95
FH-463.282



DL=460.00

NO. 6

GH-462.75
FH-462.754



DL=455.00

| EC3 (NO. 7+2.008) | | | | | |
|-------------------|----------------|-------------------|----------|-----------------------|----------------|
| C1 (GE) | 片切掘削 (レキ質土) | m ² | ?1 (GE) | 1段目切土法面整形 (レキ質土) | m |
| C1 (SR1) | 片切掘削 (軟岩 1) | m ² | ?1 (SR1) | 1段目切土法面整形 (軟岩 1) | m |
| C2 (GE) | オープンカット (レキ質土) | 3.2m ² | ?2 (GE) | 2段目切土法面整形 (レキ質土) | m |
| C2 (SR1) | オープンカット (軟岩 1) | m ² | ?2 (SR1) | 2段目切土法面整形 (軟岩 1) | m |
| C3 | 表土すきとり | m ² | L (R) | 路土法面整形 (右) | m |
| | | | L (L) | 路土法面整形 (左) | m |
| B1-a | 路床盛土 W≧4.0 | m ² | L1 (C) | 1段目切土法面: 補正基材吹付法長 | m |
| B1-b | " 2.5≦W<4.0 | m ² | L2 (C) | 2段目切土法面: 補正基材吹付法長 | m |
| B1-c | " W<2.5 | m ² | L (BR) | 路土法面 (右): 人工強芯(ワラ芝)法長 | m |
| B2-a | 路体盛土 W≧4.0 | m ² | L (BL) | 路土法面 (左): 人工強芯(ワラ芝)法長 | m |
| B2-b | " 2.5≦W<4.0 | m ² | O (As) | アスファルト舗装取壊し | 2.6m |
| B2-c | " W<2.5 | m ² | O (G) | コンクリート舗装取壊し | m ² |
| B4-c | 路肩盛土 W<2.5 | 0.3m ² | | | |
| B5-c | 路肩盛土 W<2.5 | 0.3m ² | | | |
| E (GE) | 床掘 (レキ質土) | m ² | W1-a | 車道部アスファルト舗装 表層 | 4.00m |
| E (SR1) | 床掘 (軟岩 1) | m ² | W1-b | " 上層路盤 | 4.20m |
| Fu (C) | 埋戻 1.0≦W1<4.0 | m ² | W1-c | " 下層路盤 | 4.40m |
| Fu (D) | " W1<1.0 | m ² | W2-a | 路肩部アスファルト舗装 表層 | 0.70m |
| Fu (OD) | コンクリート埋戻 | m ² | W2-b | " 路盤 | 0.60m |
| K (GE) | 基面整正 (レキ質土) | m | | | |
| K (SR1) | 基面整正 (軟岩 1) | m | | | |

作業土内訳数量表

| EC3 (NO. 7+2.008) | | | | | |
|-------------------|---------------|----------------|----------------|----------------|----------------|
| 項 目 | PU削溝 | L型削溝 | フック削溝 | 垂直補壁 | 芝台プロック |
| E (GE) | 床掘 (レキ質土) | m ² | m ² | m ² | m ² |
| E (SR1) | 床掘 (軟岩 1) | m ² | m ² | m ² | m ² |
| Fu (C) | 埋戻 1.0≦W1<4.0 | m ² | m ² | m ² | m ² |
| Fu (D) | " W1<1.0 | m ² | m ² | m ² | m ² |
| Fu (OD) | コンクリート埋戻 | m ² | m ² | m ² | m ² |
| K (GE) | 基面整正 (レキ質土) | m | m | m | m |
| K (SR1) | 基面整正 (軟岩 1) | m | m | m | m |

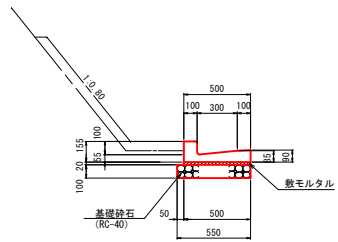
| NO. 6 | | | | | |
|----------|----------------|-------------------|----------|-----------------------|----------------|
| C1 (GE) | 片切掘削 (レキ質土) | 3.0m ² | ?1 (GE) | 1段目切土法面整形 (レキ質土) | 3.3m |
| C1 (SR1) | 片切掘削 (軟岩 1) | 3.9m ² | ?1 (SR1) | 1段目切土法面整形 (軟岩 1) | 5.5m |
| C2 (GE) | オープンカット (レキ質土) | m ² | ?2 (GE) | 2段目切土法面整形 (レキ質土) | m |
| C2 (SR1) | オープンカット (軟岩 1) | m ² | ?2 (SR1) | 2段目切土法面整形 (軟岩 1) | m |
| C3 | 表土すきとり | 1.1m ² | L (R) | 路土法面整形 (右) | 5.8m |
| | | | L (L) | 路土法面整形 (左) | m |
| B1-a | 路床盛土 W≧4.0 | m ² | L1 (C) | 1段目切土法面: 補正基材吹付法長 | 7.8m |
| B1-b | " 2.5≦W<4.0 | 2.7m ² | L2 (C) | 2段目切土法面: 補正基材吹付法長 | m |
| B1-c | " W<2.5 | m ² | L (BR) | 路土法面 (右): 人工強芯(ワラ芝)法長 | 4.8m |
| B2-a | 路体盛土 W≧4.0 | 0.2m ² | L (BL) | 路土法面 (左): 人工強芯(ワラ芝)法長 | m |
| B2-b | " 2.5≦W<4.0 | 8.0m ² | O (As) | アスファルト舗装取壊し | 2.5m |
| B2-c | " W<2.5 | 0.1m ² | O (G) | コンクリート舗装取壊し | m ² |
| B4-c | 路肩盛土 W<2.5 | 0.1m ² | | | |
| B5-c | 路肩盛土 W<2.5 | 0.1m ² | | | |
| E (GE) | 床掘 (レキ質土) | 0.1m ² | W1-a | 車道部アスファルト舗装 表層 | 4.00m |
| E (SR1) | 床掘 (軟岩 1) | m ² | W1-b | " 上層路盤 | 4.10m |
| Fu (C) | 埋戻 1.0≦W1<4.0 | m ² | W1-c | " 下層路盤 | 4.20m |
| Fu (D) | " W1<1.0 | 0.3m ² | W2-a | 路肩部アスファルト舗装 表層 | m |
| Fu (OD) | コンクリート埋戻 | m ² | W2-b | " 路盤 | m |
| K (GE) | 基面整正 (レキ質土) | 0.4m | | | |
| K (SR1) | 基面整正 (軟岩 1) | 0.6m | | | |

作業土内訳数量表

| NO. 6 | | | | | |
|---------|---------------|----------------|--------------------|----------------|--------------------|
| 項 目 | PU削溝 | L型削溝 | フック削溝 | 垂直補壁 | 芝台プロック |
| E (GE) | 床掘 (レキ質土) | m ² | m ² | m ² | 0.11m ² |
| E (SR1) | 床掘 (軟岩 1) | m ² | m ² | m ² | m ² |
| Fu (C) | 埋戻 1.0≦W1<4.0 | m ² | m ² | m ² | m ² |
| Fu (D) | " W1<1.0 | m ² | 0.09m ² | m ² | 0.16m ² |
| Fu (OD) | コンクリート埋戻 | m ² | m ² | m ² | m ² |
| K (GE) | 基面整正 (レキ質土) | m | m | m | 0.40m |
| K (SR1) | 基面整正 (軟岩 1) | m | 0.55m | m | m |

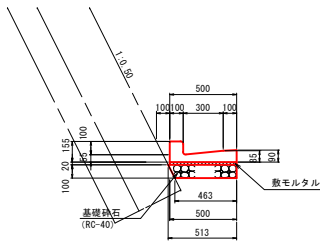
| | | | |
|-----------|----------|-----|--------|
| 図面番号 | 10 12 | 縮尺 | 1:100 |
| 工種 | 道路改良工事 | | |
| 種別 | 構 造 図 | 番 号 | 1 3 |
| 路線 河川名 | 市道 峰山家線 | | |
| 工事箇所 | 庄原市峰田町 | | |
| 庄原市 | | | |

1号L型側溝 S=1:20
(PL2-300)



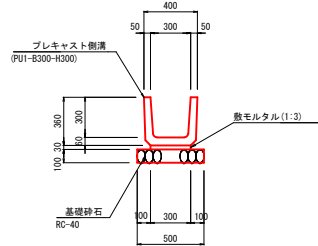
| 種別 | 規格 | 単位 | 数量 |
|------------------|------------------|----------------|--------|
| 1号L型側溝 (PL2-300) | | | 10m当り |
| プレキャスト側溝 | JIS A 5372 (300) | 本 | 16.500 |
| 敷モルタル | 1 : 3 | m ³ | 0.100 |
| 基礎砕石 | RC-40 t=100 | m ² | 5.500 |

2号L型側溝 S=1:20
(PL2-300)



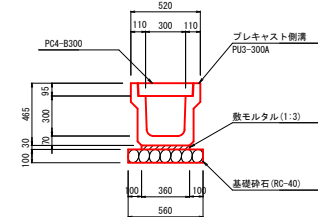
| 種別 | 規格 | 単位 | 数量 |
|------------------|------------------|----------------|--------|
| 2号L型側溝 (PL2-300) | | | 10m当り |
| プレキャスト側溝 | JIS A 5372 (300) | 本 | 16.500 |
| 敷モルタル | 1 : 3 | m ³ | 0.100 |
| 基礎砕石 | RC-40 t=100 | m ² | 4.880 |

PU1-B300-H300 S=1:20

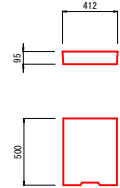


| 種別 | 規格 | 単位 | 数量 |
|---------------|-------------|----------------|-------|
| PU1-B300-H300 | | | 10m当り |
| プレキャスト側溝 | B300-H300 | 個 | 16.5 |
| 敷モルタル | 1 : 3 | m ³ | 0.090 |
| 目地モルタル | 1 : 3 | m ³ | 0.005 |
| 基礎砕石 | RC-40 t=100 | m ² | 5.000 |

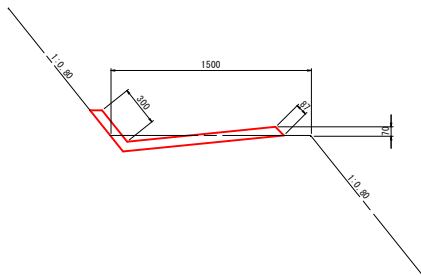
PU3-B300-H300 S=1:20



| 種別 | 規格 | 単位 | 数量 |
|---------------|-------------|----------------|-------|
| PU3-B300-H300 | | | 10m当り |
| プレキャスト側溝 | B300-H300 | 個 | 5.000 |
| 敷モルタル | 1 : 3 | m ³ | 0.108 |
| 目地モルタル | 1 : 3 | m ³ | 0.002 |
| 基礎砕石 | RC-40 t=100 | m ² | 5.600 |
| 側溝蓋 | PC4-B300 | 枚 | 20.0 |

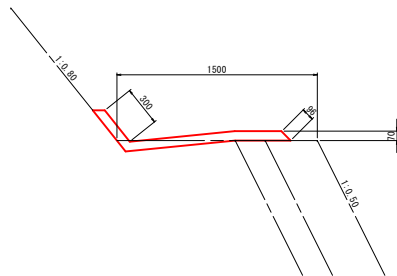


1号小段排水工 S=1:20



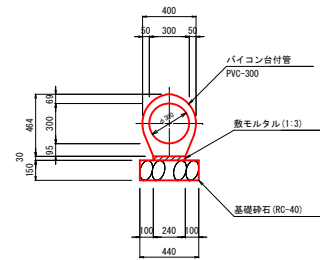
| 種別 | 規格 | 単位 | 数量 |
|---------|----------------------|----------------|-------|
| 1号小段排水工 | | | 10m当り |
| コンクリート | 18 N/mm ² | m ³ | 1.056 |
| 型枠 | | m ² | 3.870 |

2号小段排水工 S=1:20



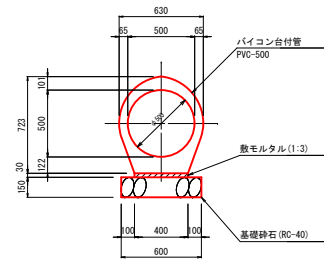
| 種別 | 規格 | 単位 | 数量 |
|---------|----------------------|----------------|-------|
| 2号小段排水工 | | | 10m当り |
| コンクリート | 18 N/mm ² | m ³ | 1.075 |
| 型枠 | | m ² | 3.960 |

PVC-300 S=1:20
バイコン台付管-D300



| 種別 | 規格 | 単位 | 数量 |
|---------|-------------|----------------|-------|
| PVC-300 | | | 10m当り |
| バイコン台付管 | PVC-300 | 本 | 5.000 |
| 敷モルタル | 1 : 3 | m ³ | 0.072 |
| 基礎砕石 | RC-40 t=150 | m ² | 4.400 |

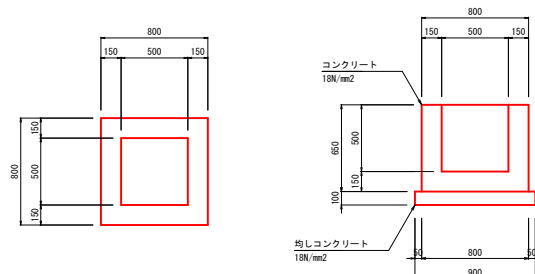
PVC-500 S=1:20
バイコン台付管-D500



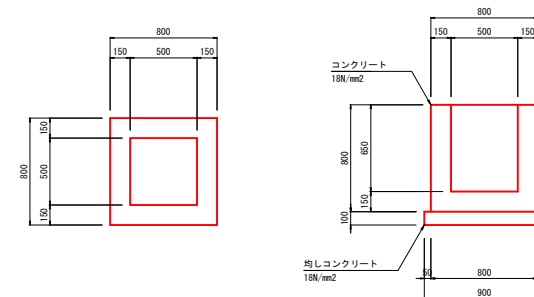
| 種別 | 規格 | 単位 | 数量 |
|---------|-------------|----------------|-------|
| PVC-500 | | | 10m当り |
| バイコン台付管 | PVC-500 | 本 | 4.000 |
| 敷モルタル | 1 : 3 | m ³ | 0.120 |
| 基礎砕石 | RC-40 t=150 | m ² | 6.000 |

| | | | |
|-----------|---------|--------|----------|
| 図面番号 | 12 | 縮尺 | 1:100 |
| 工種 | 道路改良工事 | | |
| 種別 | 構造図 | 番 号 | 2 / 3 |
| 路線 河川名 | 市道 峰山家線 | | |
| 工事場所 | 庄原市峰田町 | | |
| 庄原市 | | | |

G2-B500-L500-H500 S=1:20



G2-B500-L500-H650 S=1:20



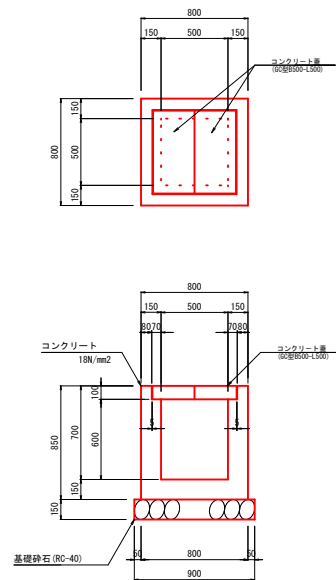
G2-B500-L500-H500

| 種別 | 規格 | 単位 | 1箇所当り 数量 |
|----------|---------------|----|-------------|
| コンクリート | 18 N/mm2 | m3 | 0.291 |
| 型枠 | 一般型枠 | m2 | 3.380 |
| 均しコンクリート | 18N/mm2 t=100 | m2 | 0.810 |
| 均し用型枠 | 均し用 | m2 | 0.360 |

G2-B500-L500-H650

| 種別 | 規格 | 単位 | 1箇所当り 数量 |
|----------|---------------|----|-------------|
| コンクリート | 18 N/mm2 | m3 | 0.350 |
| 型枠 | 一般型枠 | m2 | 4.160 |
| 均しコンクリート | 18N/mm2 t=100 | m2 | 0.810 |
| 均し用型枠 | 均し用 | m2 | 0.360 |

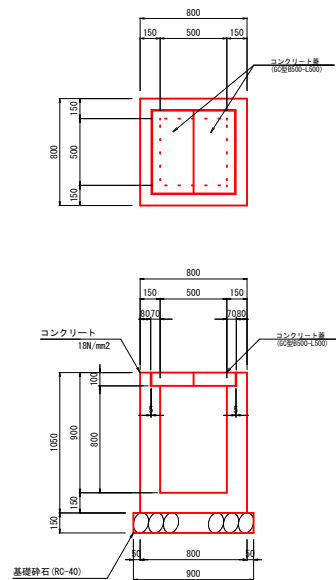
G1-B500-L500-H600 S=1:20



G1-B500-L500-H600

| 種別 | 規格 | 単位 | 1箇所当り 数量 |
|---------|--------------|----|-------------|
| コンクリート | 18 N/mm2 | m3 | 0.353 |
| 型枠 | 一般型枠 | m2 | 4.420 |
| 基礎砂石 | RC-40 t=150 | m2 | 0.810 |
| コンクリート蓋 | G0-B500-L500 | 枚 | 2.0 |

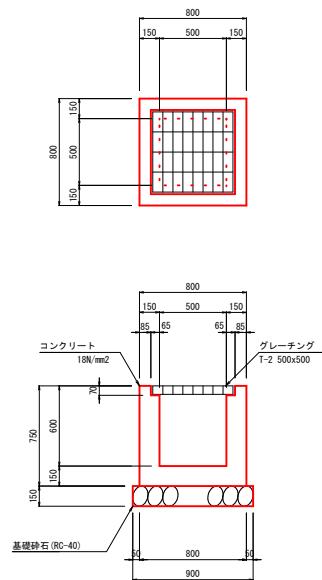
G1-B500-L500-H800 S=1:20



G1-B500-L500-H800

| 種別 | 規格 | 単位 | 1箇所当り 数量 |
|---------|--------------|----|-------------|
| コンクリート | 18 N/mm2 | m3 | 0.610 |
| 型枠 | 一般型枠 | m2 | 5.460 |
| 基礎砂石 | RC-40 t=150 | m2 | 0.810 |
| コンクリート蓋 | G0-B500-L500 | 枚 | 2.0 |

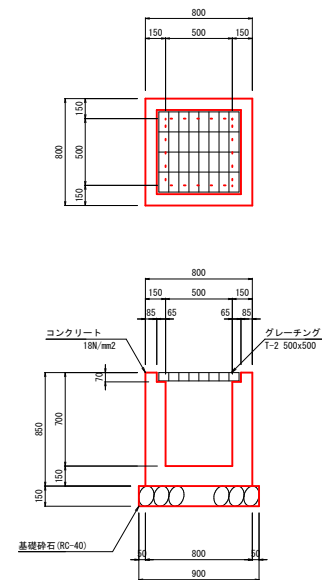
1号集水枥 (G2-B500-L500-H600) S=1:20



1号集水枥 (G2-B500-L500-H600)

| 種別 | 規格 | 単位 | 1箇所当り 数量 |
|---------|-------------|----|-------------|
| コンクリート | 18 N/mm2 | m3 | 0.320 |
| 型枠 | 一般型枠 | m2 | 3.900 |
| 基礎砂石 | RC-40 t=150 | m2 | 0.810 |
| グレーチング蓋 | T-2 500x500 | 組 | 1.0 |

2号集水枥 (G2-B500-L500-H700) S=1:20

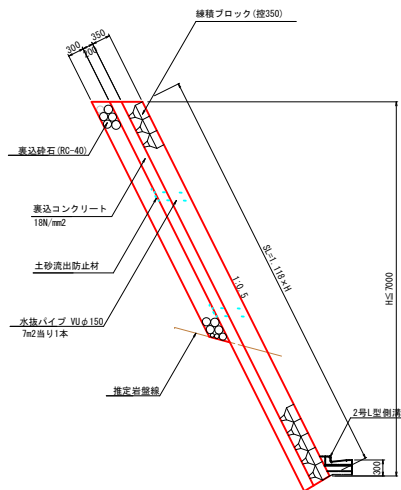


2号集水枥 (G2-B500-L500-H700)

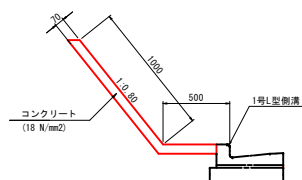
| 種別 | 規格 | 単位 | 1箇所当り 数量 |
|---------|-------------|----|-------------|
| コンクリート | 18 N/mm2 | m3 | 0.359 |
| 型枠 | 一般型枠 | m2 | 4.420 |
| 基礎砂石 | RC-40 t=150 | m2 | 0.810 |
| グレーチング蓋 | T-2 500x500 | 組 | 1.0 |

| | | | |
|-----------|---------|-----|-------|
| 図面番号 | 12 | 縮尺 | 1:100 |
| 工種 | 道路改良工事 | | |
| 種別 | 構 造 図 | 番 号 | 3/3 |
| 経 緯 河 川 名 | 市道 峰山家線 | | |
| 工事箇所 | 庄原市峰田町 | | |
| 庄 原 市 | | | |

切土ブロック積擁壁 S=1:50



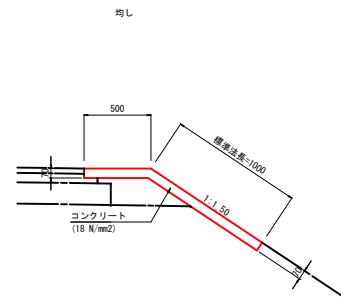
1号防草工 S=1:20



| 1号防草工(切土法面) | | | | 10m当り |
|-------------|----------|----------------|-------|-------|
| 種 別 | 規 格 | 単 位 | 数 量 | |
| コンクリート | 18 N/mm2 | m ³ | 1.023 | |

注記) 10m以下の間隔で目地材を入れること。

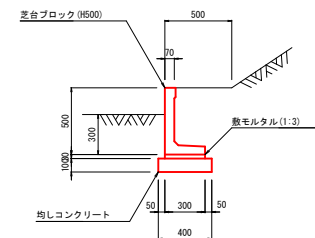
2号防草工 S=1:20



| 2号防草工(盛土法面) | | | | 10m当り |
|-------------|----------|----------------|-------|-------|
| 種 別 | 規 格 | 単 位 | 数 量 | |
| コンクリート | 18 N/mm2 | m ³ | 1.035 | |

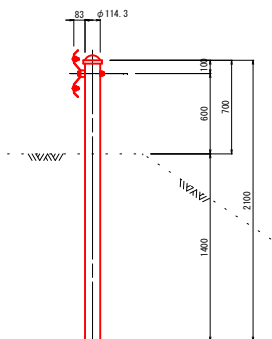
注記) 10m以下の間隔で目地材を入れること。

芝台ブロック S=1:20



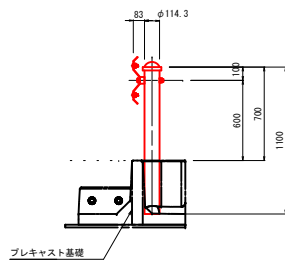
| 芝台ブロック | | | | 10m当り |
|--------|-------------|----------------|-------|-------|
| 種 別 | 規 格 | 単 位 | 数 量 | |
| 芝台ブロック | H500型 | 個 | 16.6 | |
| 敷モルタル | 1 : 3 | m ³ | 0.090 | |
| 基礎砕石 | RC-40 t=100 | m ² | 4.000 | |

ガードレール S=1:20
土中用 (Gr-C-4E)



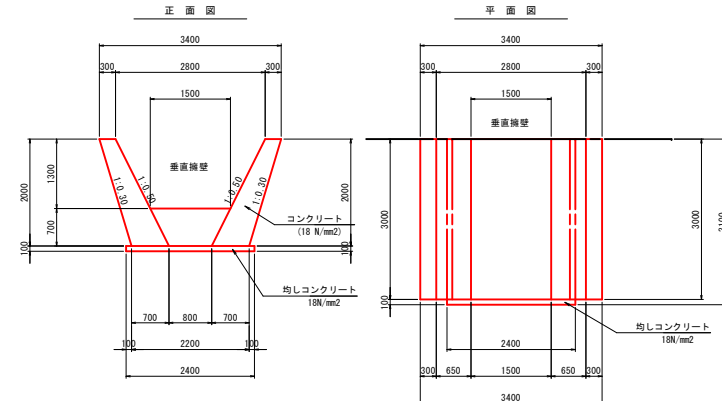
| ガードレール(Gr-C-4E) | | | | 10m当り |
|-----------------|---------|-----|------|-------|
| 種 別 | 規 格 | 単 位 | 数 量 | |
| ガードレール | Gr-C-4E | m | 10.0 | |
| 同支柱 | | 本 | 3.3 | |

ガードレール S=1:20
構造物用 (Gr-C-2B)



| ガードレール(Gr-C-2B) | | | | 10m当り |
|-----------------|---------|-----|------|-------|
| 種 別 | 規 格 | 単 位 | 数 量 | |
| ガードレール | Gr-C-2B | m | 10.0 | |
| 同支柱 | | 本 | 5.0 | |

吐 口 工 S=1:50



| 社 工 | | | | 1箇所当り |
|----------|---------------|----------------|--------|-------|
| 種 別 | 規 格 | 単 位 | 数 量 | |
| コンクリート | 18 N/mm2 | m ³ | 8.415 | |
| 型 枠 | 一般型枠 | m ² | 28.750 | |
| 均しコンクリート | 18N/mm2 t=100 | m ³ | 0.744 | |
| 均し用型枠 | 均し用 | m ² | 0.860 | |