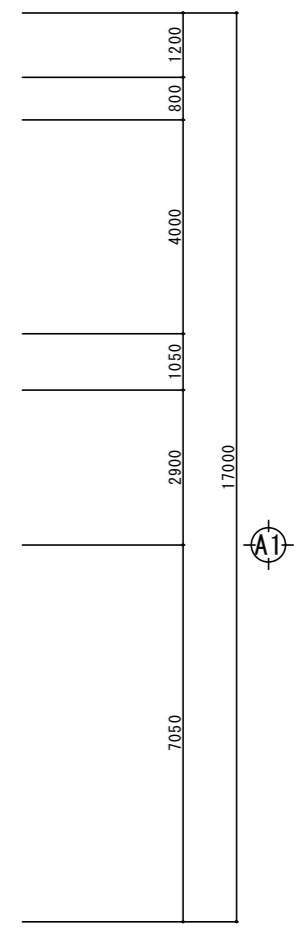
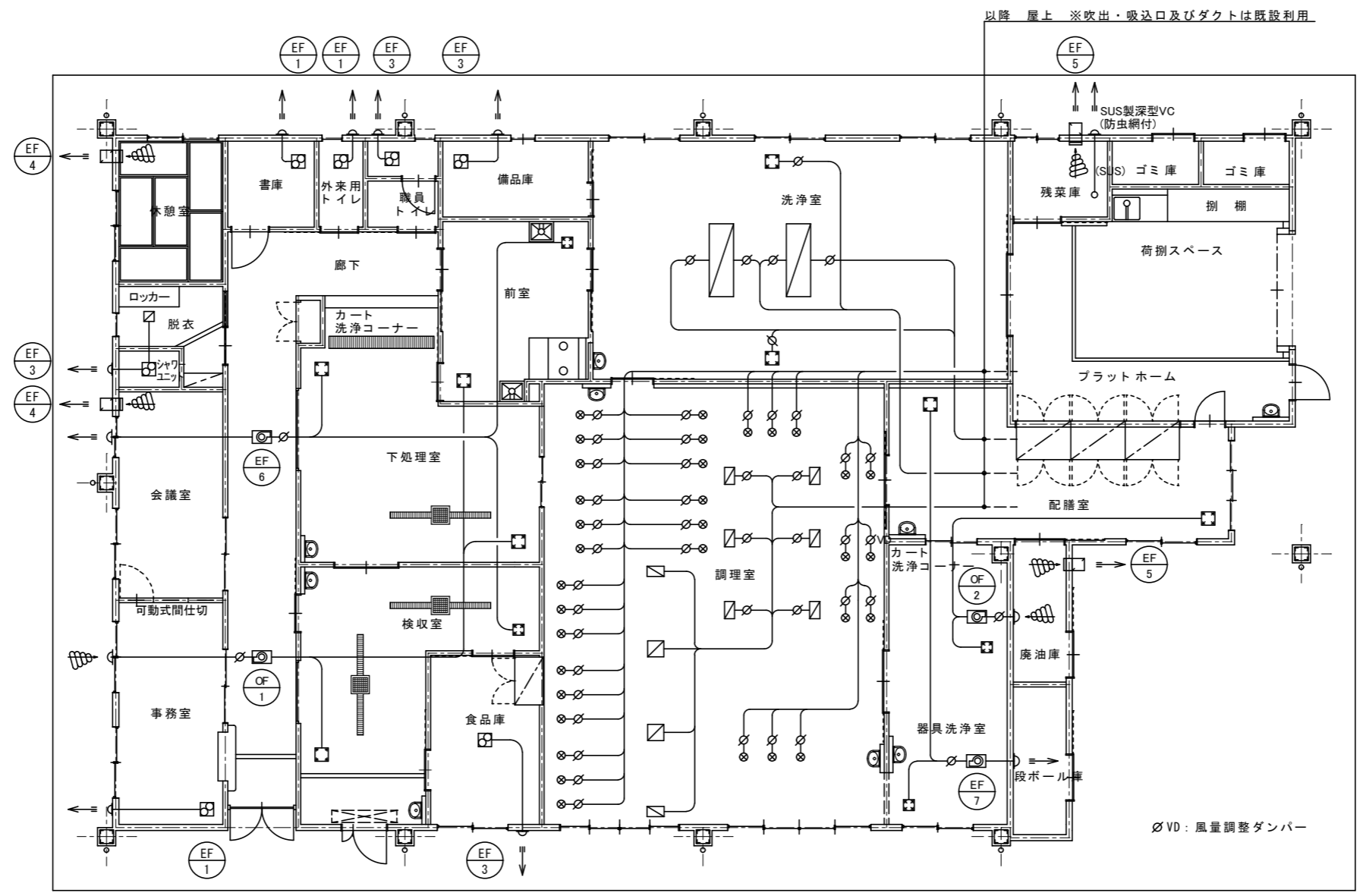
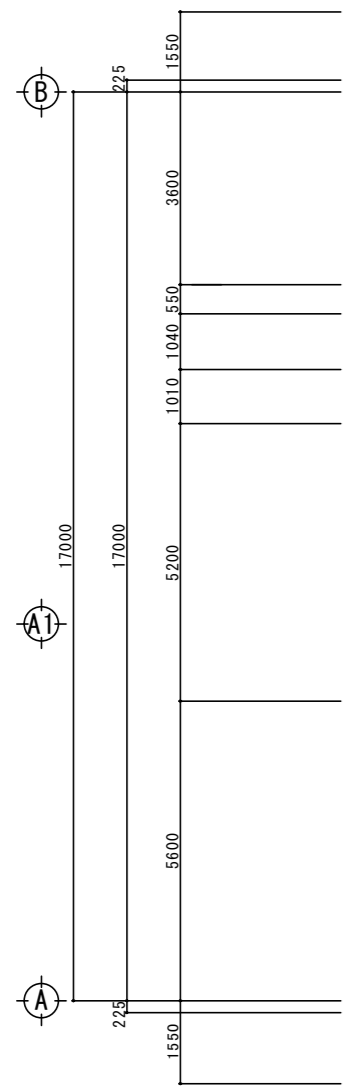
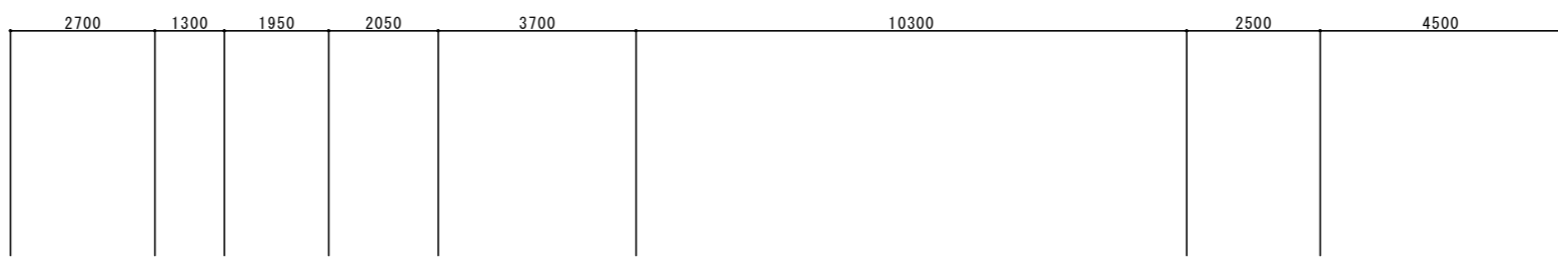
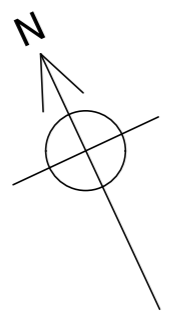


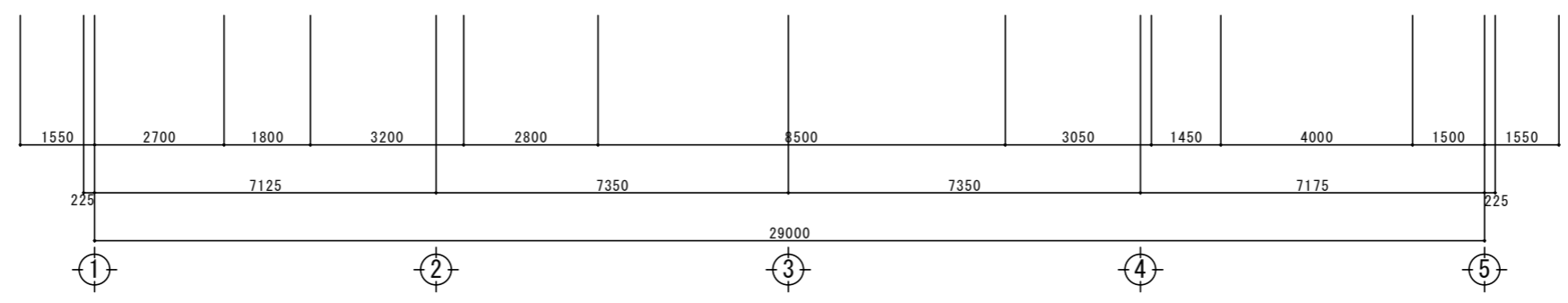
特記仕様書

◎は、本工程該当を示す。

建 物 概 要			工 事 概 要				配 管 材 料 お よ び 保 温 材			
工 事 名 称	口和学校給食共同調理場給排気ファンダクト更新工事		給 排 水 衛 生 設 備 工 事				空 気 調 和 設 備 工 事			
工 事 場 所	広島県庄原市口和町向泉527番地1		給 水 設 備 工 事				夏 季 冬 季			
工 事 種 別	・新築・増築・改築		給 水 源				乾球温度 相対湿度 乾球温度 相対湿度			
主 体 構 造	・RC・S 耐火構造・木造		給 水 方 式				設計条件			
階 数	地上 1階 地下 階 塔屋 階		給 水 方 式				外気 室内			
面 積	建物用途	延面積 (m <sup>2</sup> )	引 込 管				機 器 設 備 工 事			
	学校給食共同調理場	449.00	追 記 事 項				熱 源 機 器			
			排 水 設 備 工 事				冷 凍 機			
			排 水 方 式				ボイラー			
			放 流 管				空 調 機 器			
			接 続 管				パッケージエアコン			
			追 記 事 項				ファンコイル			
			給 湯 設 備 工 事				ユニット			
			給 湯 方 式				追 記 事 項			
			機 器				ダクト設備工事			
			熱 源				シ ン ボ ル 表			
			追 記 事 項				給 水 管			
			給 湯 設 備 工 事				排 水 管			
			給 湯 方 式				汚 水 管			
			機 器				通 気 管			
			熱 源				給 湯 管			
			追 記 事 項				ガ ス 管			
			給 湯 設 備 工 事				冷 媒 管			
			給 湯 方 式				ドレン管			
			機 器				換気ダクト			
			熱 源				追 記 事 項			
			追 記 事 項				ダクト設備工事			
			給 湯 設 備 工 事				シ ン ボ ル 表			
			給 湯 方 式				給 水 管			
			機 器				排 水 管			
			熱 源				汚 水 管			
			追 記 事 項				通 気 管			
			給 湯 設 備 工 事				給 湯 送 り 管			
			給 湯 方 式				給 湯 返 り 管			
			機 器				ガ ス 管			
			熱 源				消 火 管			
			追 記 事 項				連 結 送 水 管			
			給 湯 設 備 工 事				冷 却 水 送 り 管			
			給 湯 方 式				冷 却 水 返 り 管			
			機 器				冷 温 水 送 り 管			
			熱 源				冷 温 水 返 り 管			
			追 記 事 項				温 水 送 り 管			
			給 湯 設 備 工 事				温 水 返 り 管			
			給 湯 方 式				膨 張 管			
			機 器				冷 媒 管			
			熱 源				ド レ ン 管			
			追 記 事 項				追 記 事 項			
			給 湯 設 備 工 事				自 動 制 御 設 備 工 事			
			給 湯 方 式				制 御 方 式			
			機 器				追 記 事 項			
			熱 源				追 記 事 項			
			追 記 事 項				追 記 事 項			
			給 湯 設 備 工 事				自 動 制 御 設 備 工 事			
			給 湯 方 式				制 御 方 式			
			機 器				追 記 事 項			
			熱 源				追 記 事 項			
			追 記 事 項				追 記 事 項			
			給 湯 設 備 工 事				自 動 制 御 設 備 工 事			
			給 湯 方 式				制 御 方 式			
			機 器				追 記 事 項			
			熱 源				追 記 事 項			
			追 記 事 項				追 記 事 項			
			給 湯 設 備 工 事				自 動 制 御 設 備 工 事			
			給 湯 方 式				制 御 方 式			
			機 器				追 記 事 項			
			熱 源				追 記 事 項			
			追 記 事 項				追 記 事 項			
			給 湯 設 備 工 事				自 動 制 御 設 備 工 事			
			給 湯 方 式				制 御 方 式			
			機 器				追 記 事 項			
			熱 源				追 記 事 項			
			追 記 事 項				追 記 事 項			
			給 湯 設 備 工 事				自 動 制 御 設 備 工 事			
			給 湯 方 式				制 御 方 式			
			機 器				追 記 事 項			
			熱 源				追 記 事 項			
			追 記 事 項				追 記 事 項			
			給 湯 設 備 工 事				自 動 制 御 設 備 工 事			
			給 湯 方 式				制 御 方 式			
			機 器				追 記 事 項			
			熱 源				追 記 事 項			
			追 記 事 項				追 記 事 項			
			給 湯 設 備 工 事				自 動 制 御 設 備 工 事			
			給 湯 方 式				制 御 方 式			
			機 器				追 記 事 項			
			熱 源				追 記 事 項			
			追 記 事 項				追 記 事 項			
			給 湯 設 備 工 事				自 動 制 御 設 備 工 事			
			給 湯 方 式				制 御 方 式			
			機 器				追 記 事 項			
			熱 源				追 記 事 項			
			追 記 事 項				追 記 事 項			
			給 湯 設 備 工 事				自 動 制 御 設 備 工 事			
			給 湯 方 式				制 御 方 式			
			機 器				追 記 事 項			
			熱 源				追 記 事 項			
			追 記 事 項				追 記 事 項			
			給 湯 設 備 工 事				自 動 制 御 設 備 工 事			
			給 湯 方 式				制 御 方 式			
			機 器				追 記 事 項			
			熱 源				追 記 事 項			
			追 記 事 項				追 記 事 項			
			給 湯 設 備 工 事				自 動 制 御 設 備 工 事			
			給 湯 方 式				制 御 方 式			
			機 器				追 記 事 項			
			熱 源				追 記 事 項			
			追 記 事 項				追 記 事 項			
			給 湯 設 備 工 事				自 動 制 御 設 備 工 事			
			給 湯 方 式				制 御 方 式			
			機 器				追 記 事 項			
			熱 源				追 記 事 項			
			追 記 事 項				追 記 事 項			
			給 湯 設 備 工 事				自 動 制 御 設 備 工 事			
			給 湯 方 式				制 御 方 式			
			機 器				追 記 事 項			
			熱 源				追 記 事 項			
			追 記 事 項				追 記 事 項			
			給 湯 設 備 工 事				自 動 制 御 設 備 工 事			
			給 湯 方 式				制 御 方 式			
			機 器				追 記 事 項			
			熱 源				追 記 事 項			
			追 記 事 項				追 記 事 項			
			給 湯 設 備 工 事				自 動 制 御 設 備 工 事			
			給 湯 方 式				制 御 方 式			
			機 器				追 記 事 項			
			熱 源				追 記 事 項			
			追 記 事 項				追 記 事 項			
			給 湯 設 備 工 事				自 動 制 御 設 備 工 事			
			給 湯 方 式				制 御 方 式			
			機 器				追 記 事 項			
			熱 源				追 記 事 項			
			追 記 事 項				追 記 事 項			
			給 湯 設 備 工 事				自 動 制 御 設 備 工 事			
			給 湯 方 式				制 御 方 式			
			機 器				追 記 事 項			
			熱 源				追 記 事 項			
			追 記 事 項				追 記 事 項			
			給 湯 設 備 工 事				自 動 制 御 設 備 工 事			
			給 湯 方 式				制 御 方 式			
			機 器				追 記 事 項			
			熱 源				追 記 事 項			
			追 記 事 項				追 記 事 項			
			給 湯 設 備 工 事				自 動 制 御 設 備 工 事			
			給 湯 方 式				制 御 方 式			
			機 器				追 記 事 項			
			熱 源				追 記 事 項			
			追 記 事 項				追 記 事 項			
			給 湯 設 備 工 事				自 動 制 御 設 備 工 事			
			給 湯 方 式				制 御 方 式			
			機 器				追 記 事 項			
			熱 源				追 記 事 項			
			追 記 事 項				追 記 事 項			
			給 湯 設 備 工 事				自 動 制 御 設 備 工 事			
			給 湯 方 式				制 御 方 式			
			機 器				追 記 事 項			
			熱 源				追 記 事 項			
			追 記 事 項				追 記 事 項			
			給 湯 設 備 工 事				自 動 制 御 設 備 工 事			
			給 湯 方 式				制 御 方 式			
			機 器				追 記 事 項			
			熱 源				追 記 事 項			
			追 記 事 項				追 記 事 項			
			給 湯 設 備 工 事				自 動 制 御 設 備 工 事			
			給 湯 方 式				制 御 方 式			
			機 器				追 記 事 項			
			熱 源				追 記 事 項			
			追 記 事 項				追 記 事 項			
			給 湯 設 備 工 事				自 動 制 御 設 備 工 事			
			給 湯 方 式				制 御 方 式			
			機 器				追 記 事 項			
			熱 源				追 記 事 項			
			追 記 事 項				追 記 事 項			
			給 湯 設 備 工 事				自 動 制 御 設 備 工 事			
			給 湯 方 式				制 御 方 式			
			機 器				追 記 事 項			
			熱 源				追 記 事 項			
			追 記 事 項				追 記 事 項			
			給 湯 設 備 工 事				自 動 制 御 設 備 工 事			
			給 湯 方 式				制 御 方 式			
			機 器				追 記 事 項			
			熱 源				追 記 事 項			
			追 記 事 項				追 記 事 項			
			給 湯 設 備 工 事				自 動 制 御 設 備 工 事			
			給 湯 方 式				制 御 方 式			
			機 器				追 記 事 項			
			熱 源				追 記 事 項			
			追 記 事 項				追 記 事 項			
			給 湯 設 備 工 事				自 動 制 御 設 備 工 事			
			給 湯 方 式				制 御 方 式			
			機 器				追 記 事 項			
			熱 源				追 記 事 項			
			追 記 事 項				追 記 事 項			
			給 湯 設 備 工 事				自 動 制 御 設 備 工 事			
			給 湯 方 式				制 御 方 式			
			機 器				追 記 事 項			
			熱 源				追 記 事 項			
			追 記 事 項				追 記 事 項			
			給 湯 設 備 工 事				自 動 制 御 設 備 工 事			
			給 湯 方 式				制 御 方 式			
			機 器				追 記 事 項			
			熱 源				追 記 事 項			
			追 記 事 項				追 記 事 項			
			給 湯 設 備 工 事				自 動 制 御 設 備 工 事			
			給 湯 方 式				制 御 方 式			
			機 器				追 記 事 項			
			熱 源				追 記 事 項			
			追 記 事 項				追 記 事 項			
			給 湯 設 備 工 事				自 動 制 御 設 備 工 事			
			給 湯 方 式				制 御 方 式			
			機 器				追 記 事 項			
			熱 源				追 記 事 項			
			追 記 事 項				追 記 事 項			
			給 湯 設 備 工 事				自 動 制 御 設 備 工 事			
			給 湯 方 式				制 御 方 式			
			機 器				追 記 事 項			
			熱 源				追 記 事 項			
			追 記 事 項				追 記 事 項			
			給 湯 設 備 工 事				自 動 制 御 設 備 工 事			
			給 湯 方 式				制 御 方 式			
			機 器				追 記 事 項			
			熱 源				追 記 事 項			
			追 記 事 項							



1階平面図 1: 100



庄原市  
SHOBARA CITY

令和8年度  
施行

工事名称  
口和学校給食共同調理場給排気ファンダクト更新工事  
図面名称  
1階換気設備平面図

縮尺  
1: 100  
日付  
R8.6

図面番号  
M-02

