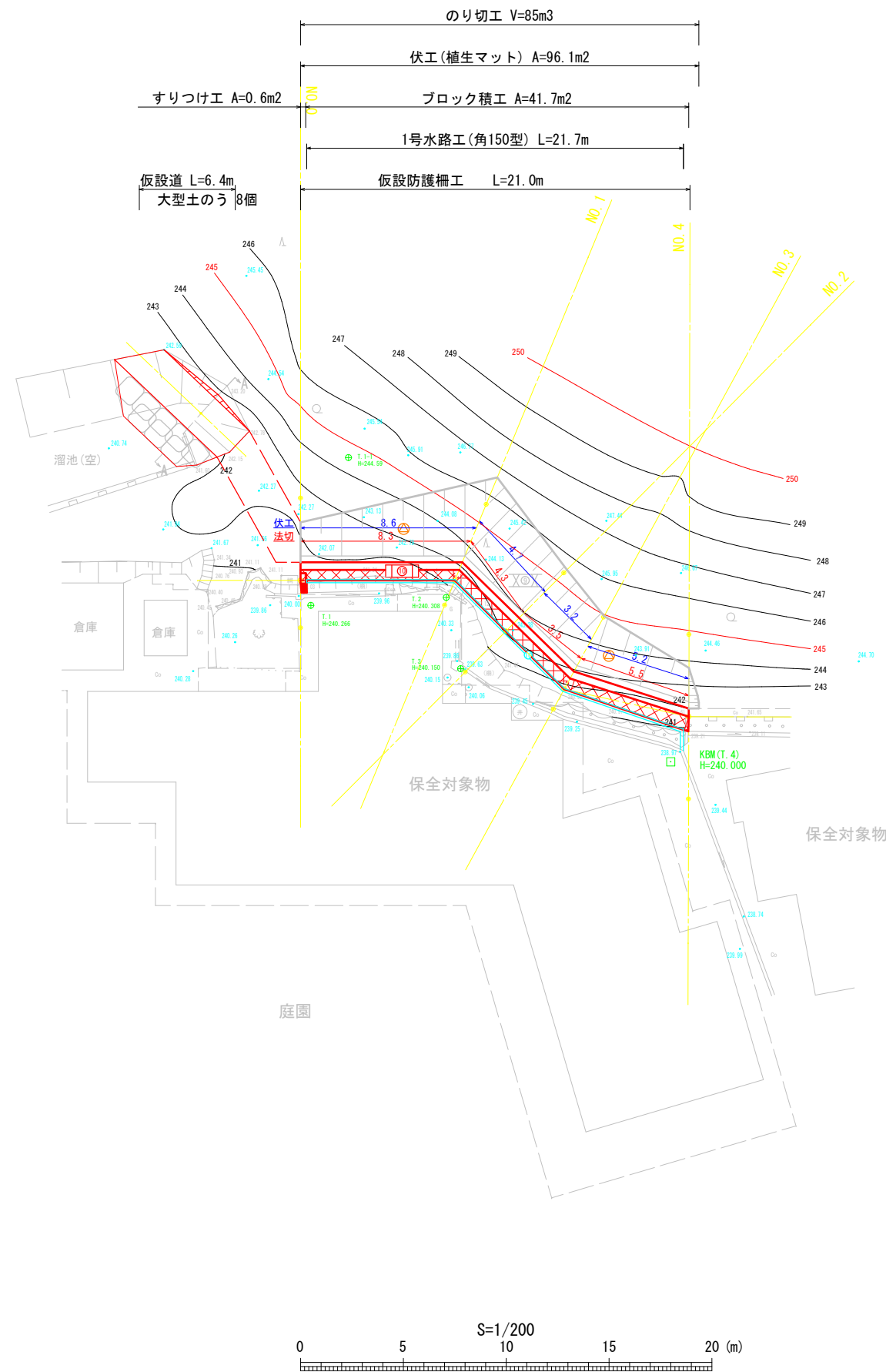
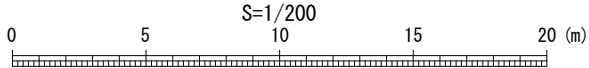


# 平面図 S=1/200



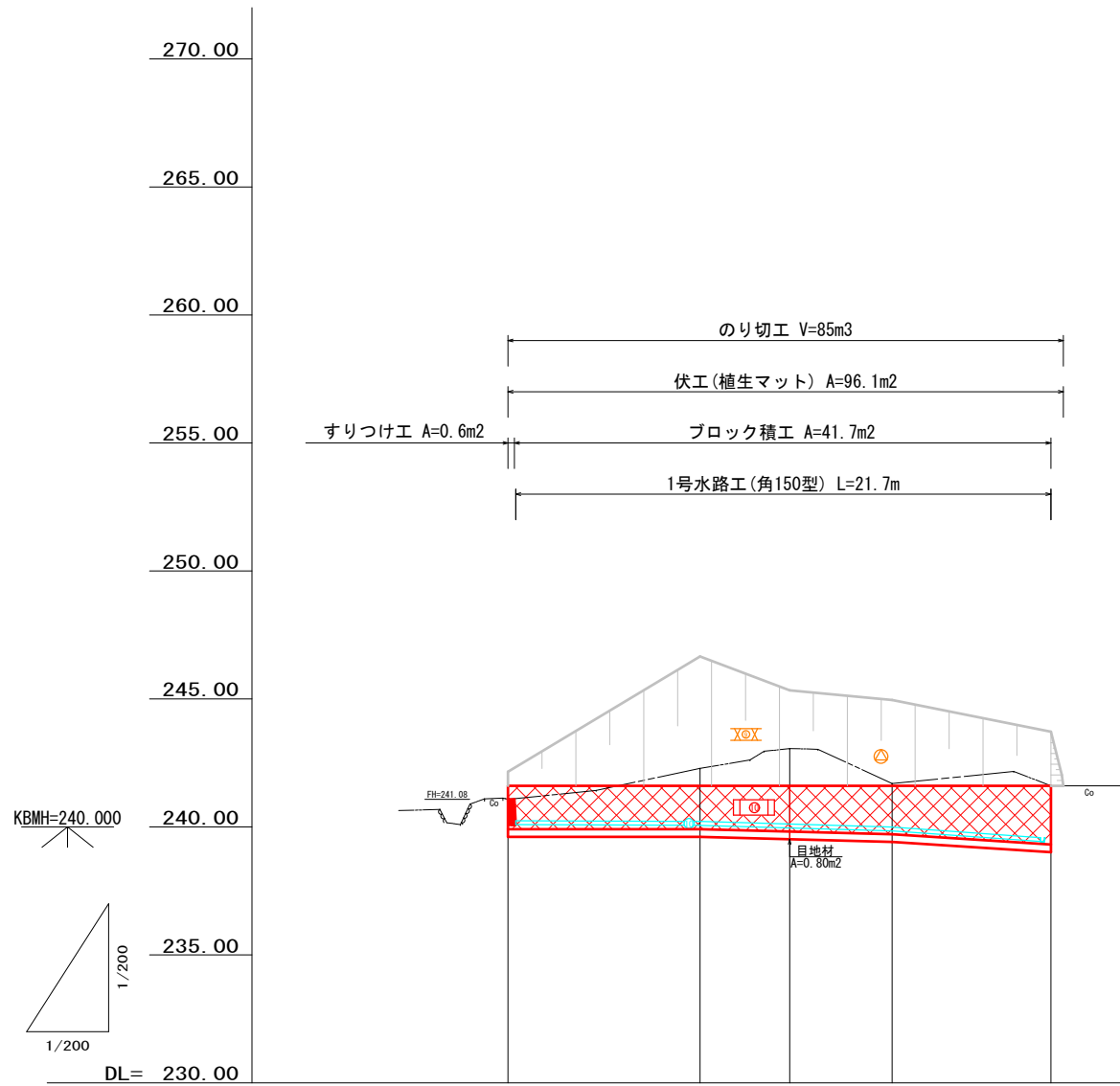
凡 例	
	土留工 (ブロック積)
	水路工(角フリューム150)
	伏工(植生マット)
	のり切工



年 度	令和 8 年度			
事業名	小規模崩壊地復旧 事業			
施工地	広島県 庄原市 田原町 上田原地区			
名 称	平 面 図			
図面番号	1 - 1	縮 尺	1/200	
施工主体	庄 原 市			
課 長	課長補佐	係 長	設計者	
受託会社	(一社) 広島県森林協会			
主任技術者	設計	製図	測量	

縦断面図

V・S=1:200  
H・S=1:200



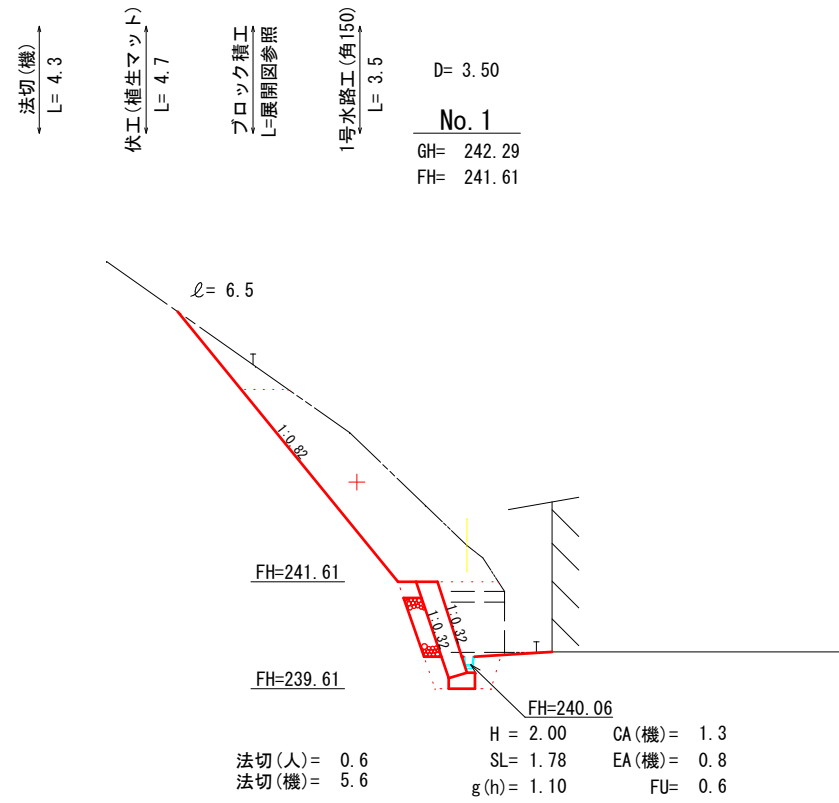
工作物高	2.00	2.00	2.09	2.20	2.60
勾配		i=0.400% H=0.03 L=7.5	i=2.933% H=0.22 L=7.5	i=7.049% H=0.43 L=6.1	
水路計画高(底)	240.09	240.06	239.96	239.84	239.41
計画高	241.61	241.61	241.61	241.61	241.61
地盤高	241.08	242.29	243.06	241.70	241.61
追加距離	0.00	7.50	11.00	15.00	21.20
区間距離 (水路区間距離)	0.00	7.50 (7.50)	3.50 (3.50)	4.00 (4.00)	6.20 (6.10) (0.90)
測点	No.0	No.1	No.2	No.3	No.4

全 5 葉 中 2 番

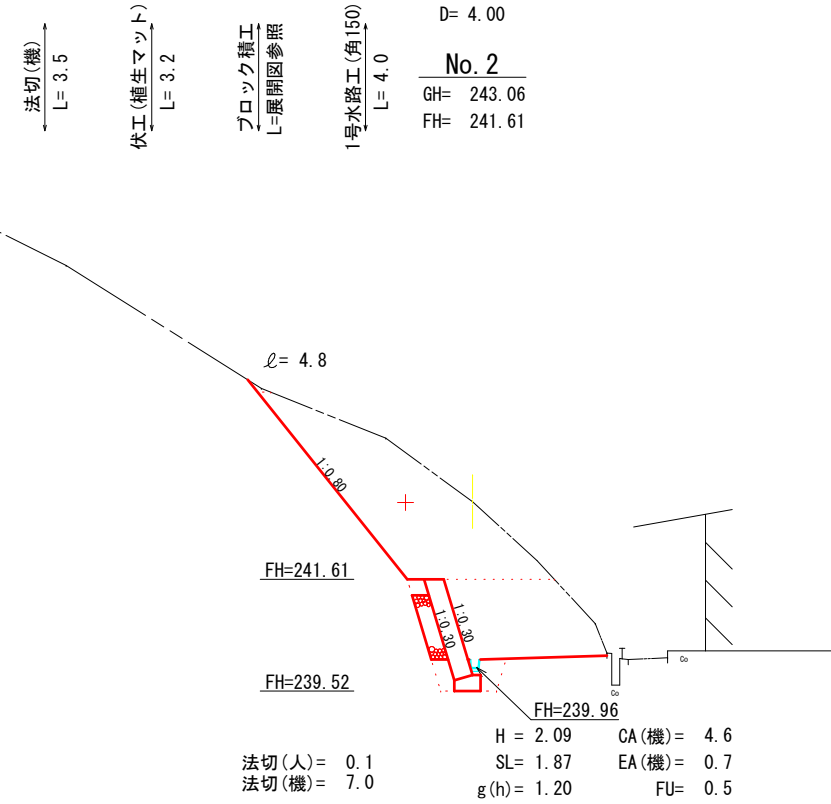
年度	令和 8 年度			
事業名	小規模崩壊地復旧 事業			
施工地	広島県 庄原市 田原町 上田原地区			
名称	縦断面図			
図面番号	1 - 1	縮尺	縦1/200	横1/200
施工主体	庄原市			
課長	課長補佐		係長	設計者
受託会社	(一社) 広島県森林協会			
主任技術者	設計	製図	測量	

# 横断面図

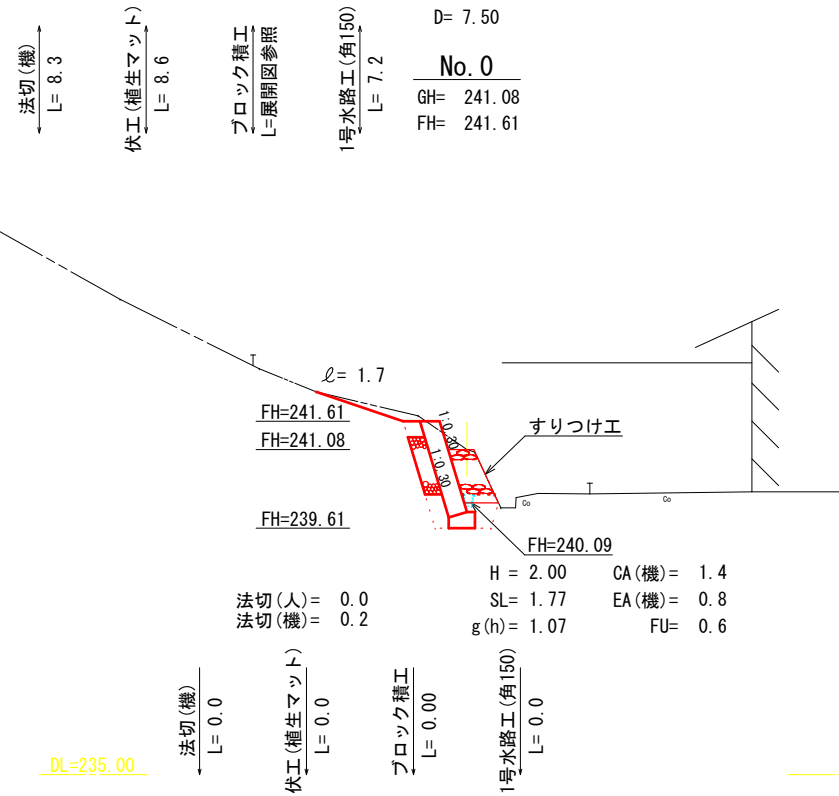
S=1/100



DL=235.00



DL=235.00



DL=235.00

全 5 葉 中 3 番

年 度	令和 8 年度		
事業名	小規模崩壊地復旧 事業		
施工地	広島県 庄原市 田原町 上田原地区		
名 称	横 断 面 図		
図面番号	2 - 1	縮 尺	1/100
施工主体	庄 原 市		
課 長	課長補佐	係 長	設計者
受託会社	(一社) 広島県森林協会		
主任技術者	設計	製図	測量

横断面図

S=1/100

法切(人) = 0.0  
法切(機) = 0.0

ℓ = 2.7

D =

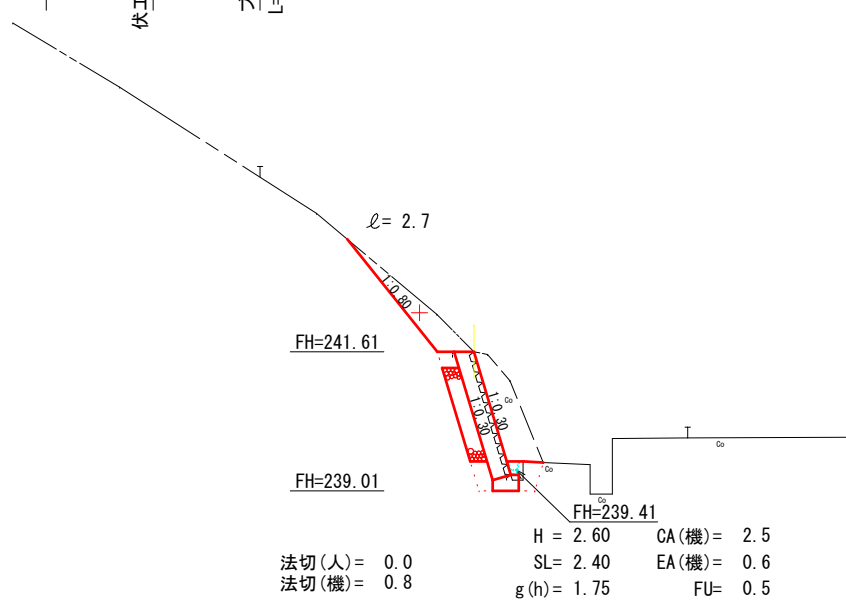
No. 4

GH = 241.61  
FH = 241.61

法切(機)  
L = 0.5

伏工(植生マット)  
L = 0.5

ブロック積工  
L = 展開図参照



DL=235.00

1号水路工(角150)  
L = 0.9

D = 6.20

No. 3

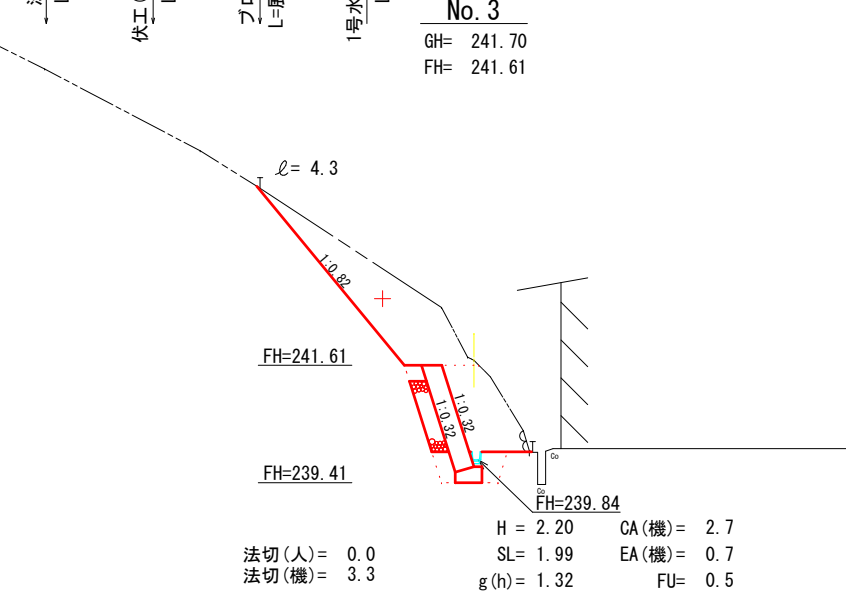
GH = 241.70  
FH = 241.61

法切(機)  
L = 5.5

伏工(植生マット)  
L = 5.2

ブロック積工  
L = 展開図参照

1号水路工(角150)  
L = 6.1

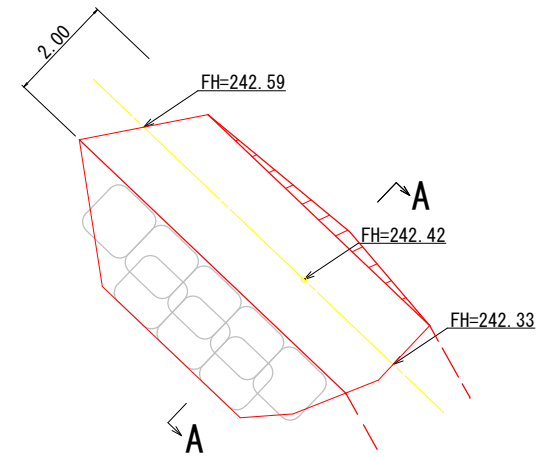


DL=235.00

仮設道計画

S=1/100

平面図



盛土(機) = 0.0

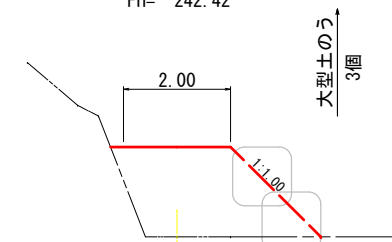
盛土(機)  
L = 1.3

盛土(機) = 4.6

盛土(機)  
L = 1.0

横断面 A-A

GH = 240.74  
FH = 242.42



DL=240.00

盛土(機) = 4.6

盛土(機)  
L = 3.0

盛土(機) = 4.6

盛土(機)  
L = 1.9

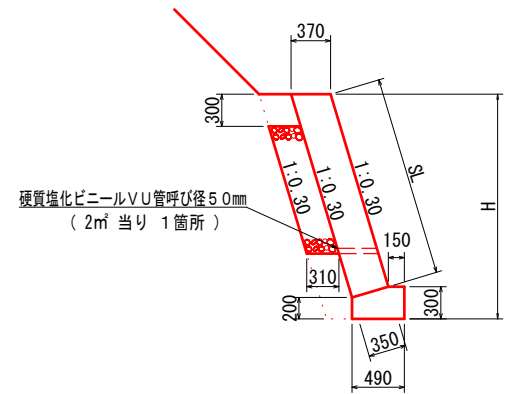
盛土(機) = 0.0

全 5 葉 中 4 番

年度	令和 8 年度			
事業名	小規模崩壊地復旧 事業			
施工地	広島県 庄原市 田原町 上田原地区			
名称	横断面図			
図面番号	2 - 2	縮尺	1/100	
施工主体	庄原市			
課長	課長補佐	係長	設計者	
受託会社	(一社) 広島県森林協会			
主任技術者	設計	製図	測量	

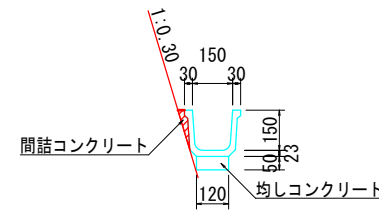
### 練積ブロック (MW-B) S=1/50

もたれ式 地山タイプ (f=0.6)  
β=10° ・ φ=35°



m当り				
型式	H	SL	基礎φ	型枠
練積ブロック	2.00	1.77	0.13	0.50
練積ブロック	2.09	1.87	0.13	0.50
練積ブロック	2.20	1.98	0.13	0.50
練積ブロック	2.60	2.40	0.13	0.50

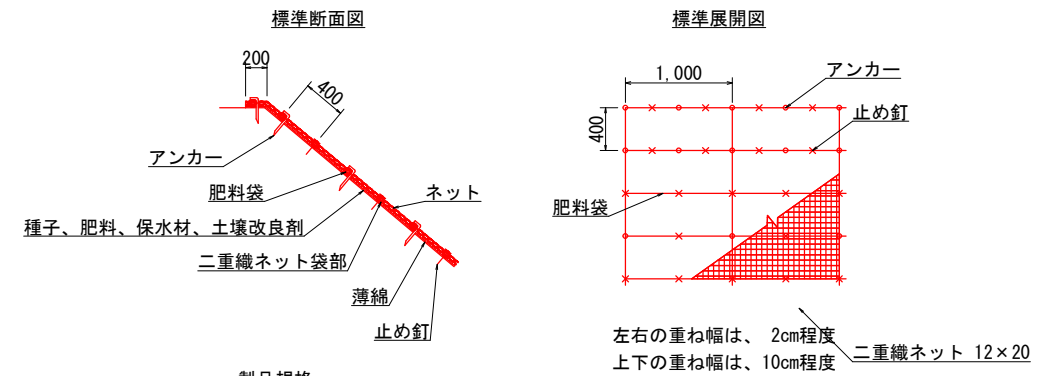
### 1号水路工 S=1/20



10m当り	
工種	数量
角フリューム150	10.00 m
均しコンクリート	0.06 m3
均し型枠	0.50 m2
間詰コンクリート	0.02 m3

### 植生マット構造図 S=1/50

(肥料帯間隔40cm) S=1/50

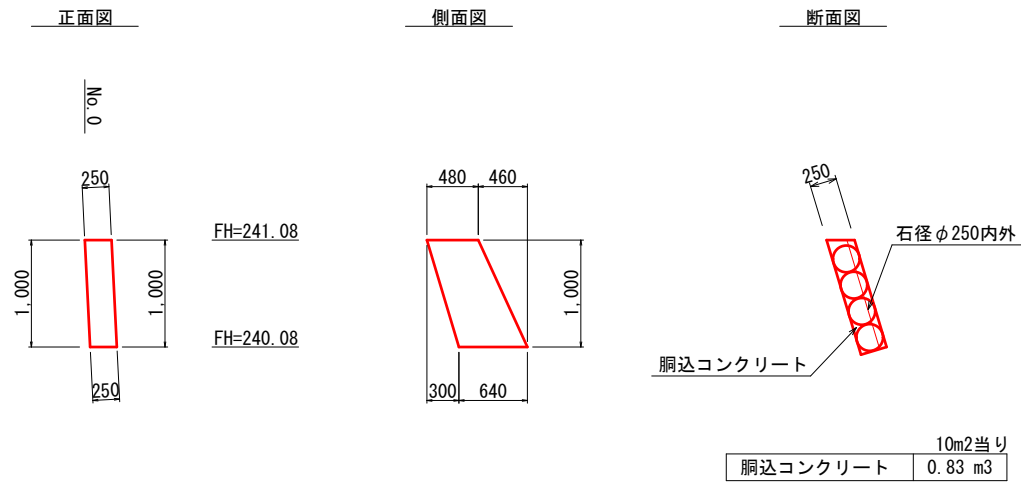


製品規格		
幅	長さ	肥料袋間隔
1m	10m	40cm

数量表 100m2当り					
品名	形状	単位	数量	備考	
植生マット	肥料袋付	m2	120	割増率 20.0%	
アンカー	φ9 L=200	本	184		
止め釘	L=150mm	本	422	プラワッシャー付	

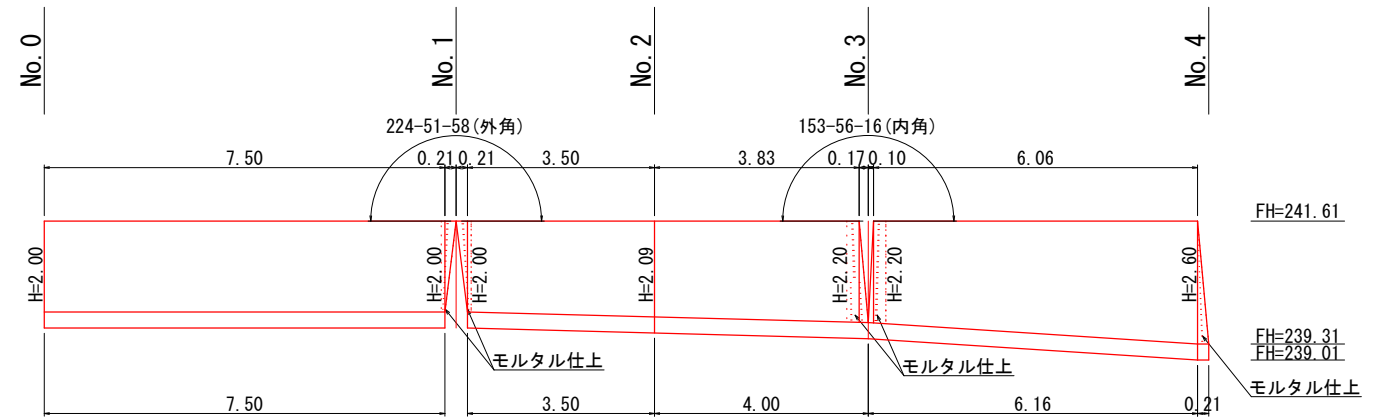
### すりつけ工 (練石積) S=1/50

(石材100%採取)



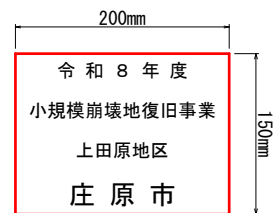
10m2当り	
胴込コンクリート	0.83 m3

### ブロック積展開図 S=1/100



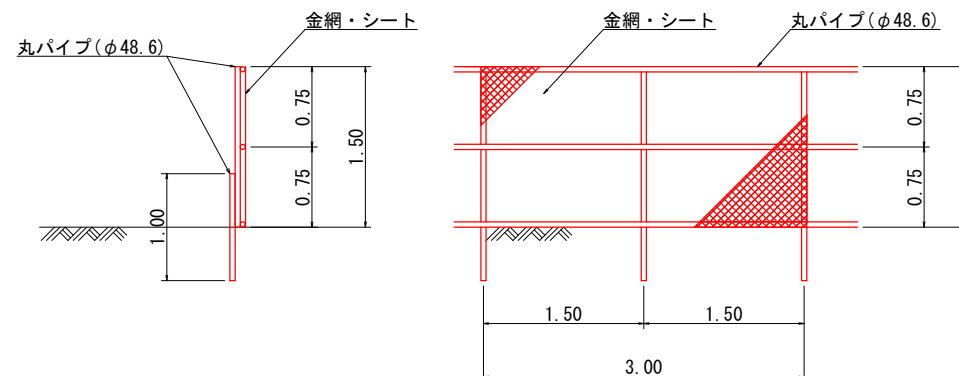
### 堤名板 S=1/5

林道名板 (A型・アルミ軽合金)  
(150×200×10mm)



【規格・仕様】アルミ軽合金 150×200×10mm  
地色黒色焼付 緑および文字 白銀浮出し仕上げ

### 仮設防護柵定規図 S=1/50



全 5 葉 中 5 番

年度	令和 8 年度		
事業名	小規模崩壊地復旧 事業		
施工地	広島県 庄原市 田原町 上田原地区		
名称	構造図 展開図		
図面番号	1 - 1	縮尺	図示
施工主体	庄原市		
課長	課長補佐	係長	設計者
受託会社	(一社) 広島県森林協会		
主任技術者	設計	製図	測量

