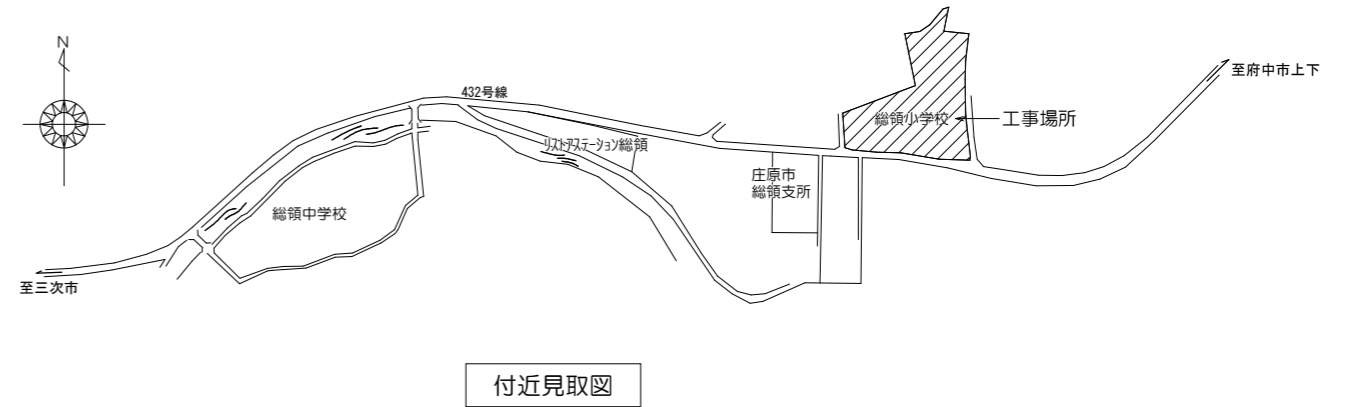
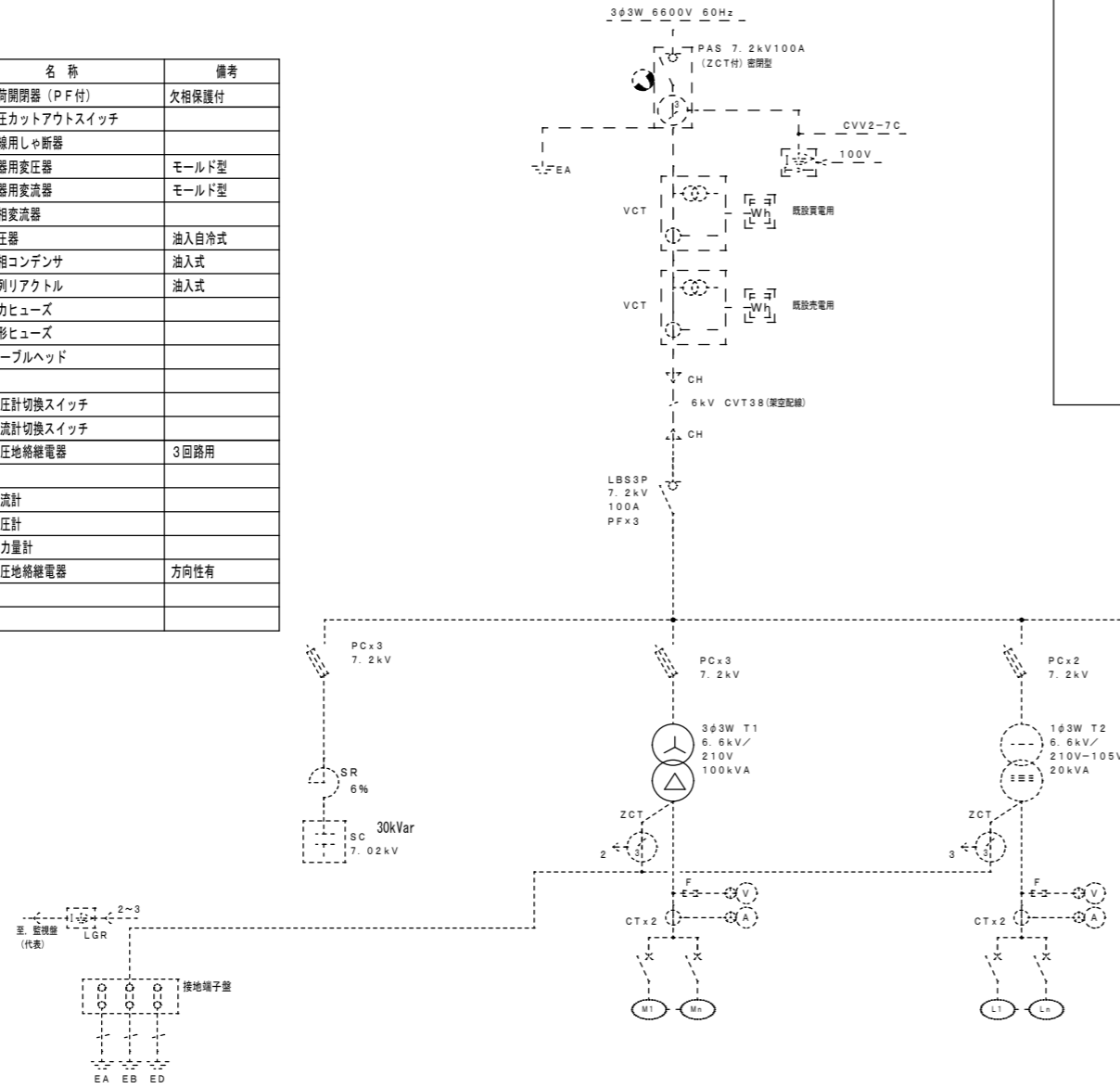
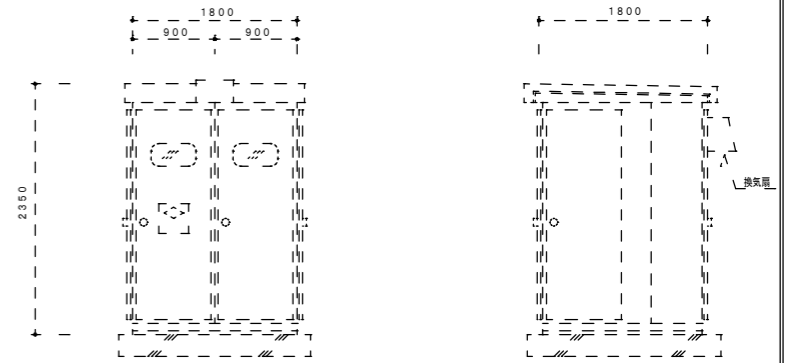


高圧受変電設備系統図

記号	名称	備考
LBS	負荷開閉器 (PF付)	次相保護付
PC	高圧カットアウトスイッチ	
MCCB	配線用しゃ断器	
VT	計器用変圧器	モールド型
CT	計器用変流器	モールド型
ZCT	零相変流器	
T	変圧器	油入自冷式
SC	進相コンデンサ	油入式
SR	直列リアクトル	油入式
PF	電力ヒューズ	
F	検形ヒューズ	
CH	ケーブルヘッド	
⊕	電圧計切換スイッチ	
⊙	電流計切換スイッチ	
⊚ (LGR)	低圧地絡継電器	3回路用
⊙ (A)	電流計	
⊙ (V)	電圧計	
⊙ (W)	電力量計	
⊚	高圧地絡継電器	方向性有



屋外型 高圧キュービクル姿図・仕様
既設 (参考図)



配電盤リスト

幹線名称	容量 (kW)	MCB			幹線サイズ	負荷名称
		P	AF	AT		
M 1	-	3	225	150		ML-1
M 2	-	3	225	150		M-1-3
M 3	-	3	50	50		M-1-1、M-1-4
M 4	-	3	50	50		M-1-2
M 5	-	3	100	100		体育館
M 6	-	3	100	100		プール
SUN	2.0	3	100	100		太陽光発電設備
M-1A	25.92	3		125	CVT38	M-1A 普通教室エアコン
M-2A	22.05	3		125	CVT38	M-2A 特別教室エアコン

幹線名称	容量 (kW)	MCB			幹線サイズ	負荷名称
		P	AF	AT		
L 1	-	3	225	150		L-1-1、ML-1
L 2	-	3	225	150		L-2-1、L-3-1、2、3
L 3	-	3	100	75		L-1-2、L-2-2
L 4	-	3	100	75		プール
L 5	-	3	100	100		体育館
L 6	-	3	225	150		グラウンド照明
L 7	-	3	50	20		K-1
L 8	-	3	50	20		盤内蛍光灯



庄原市
SHOBARA CITY

令和8年度
施行

工事名称
総領小学校図書室・保健室空調器機更新工事

図面名称
配置図 受変電設備系統図

縮尺

—

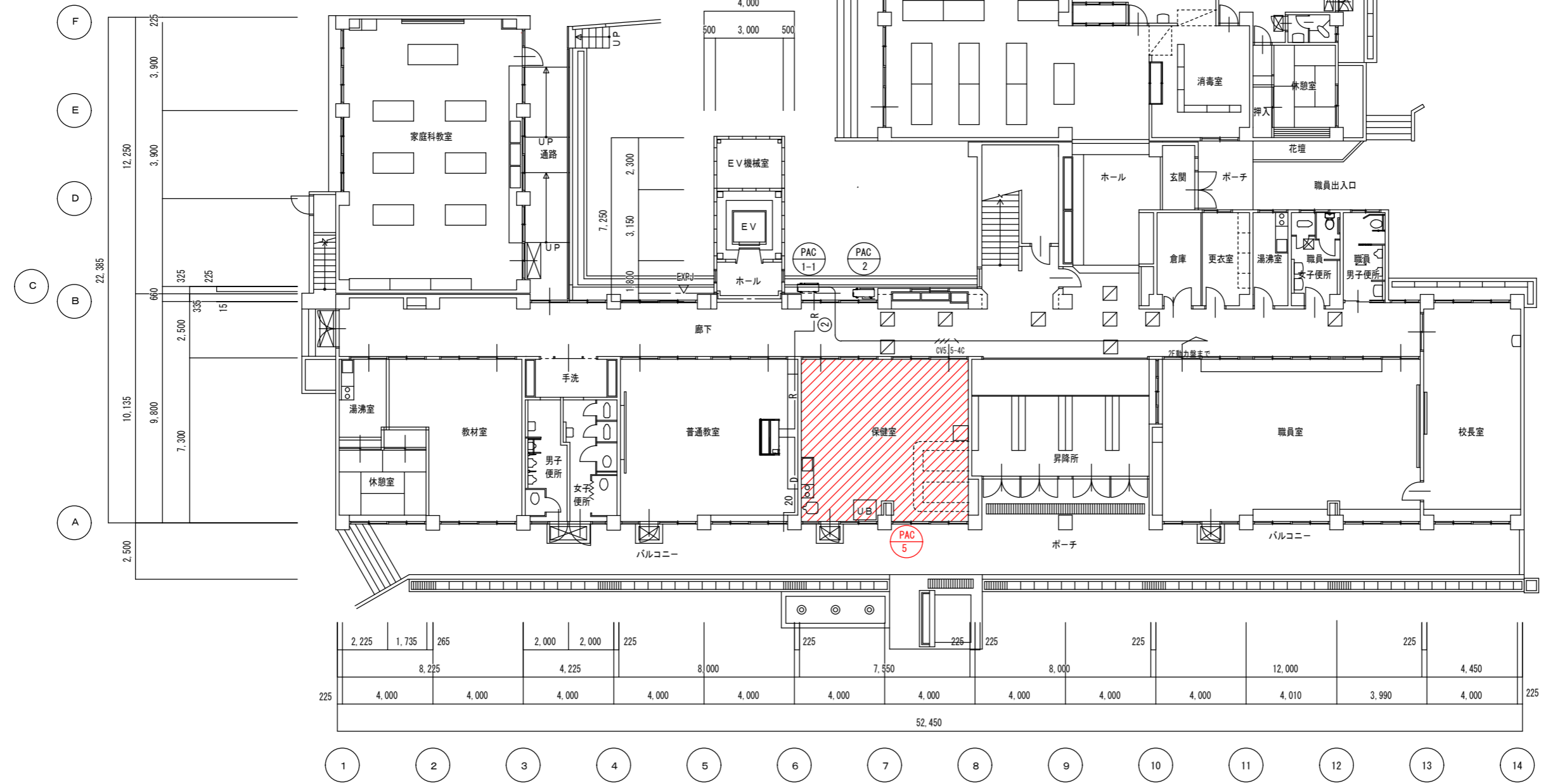
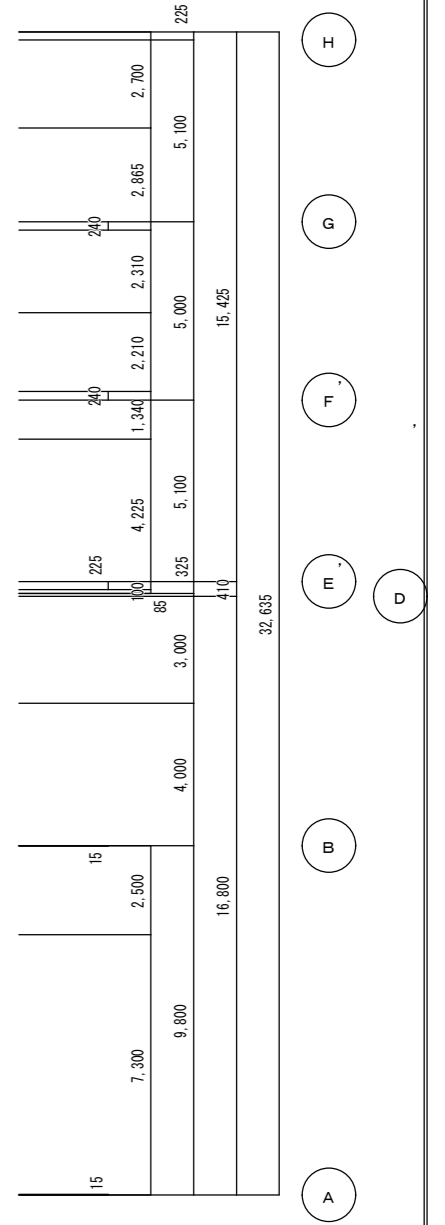
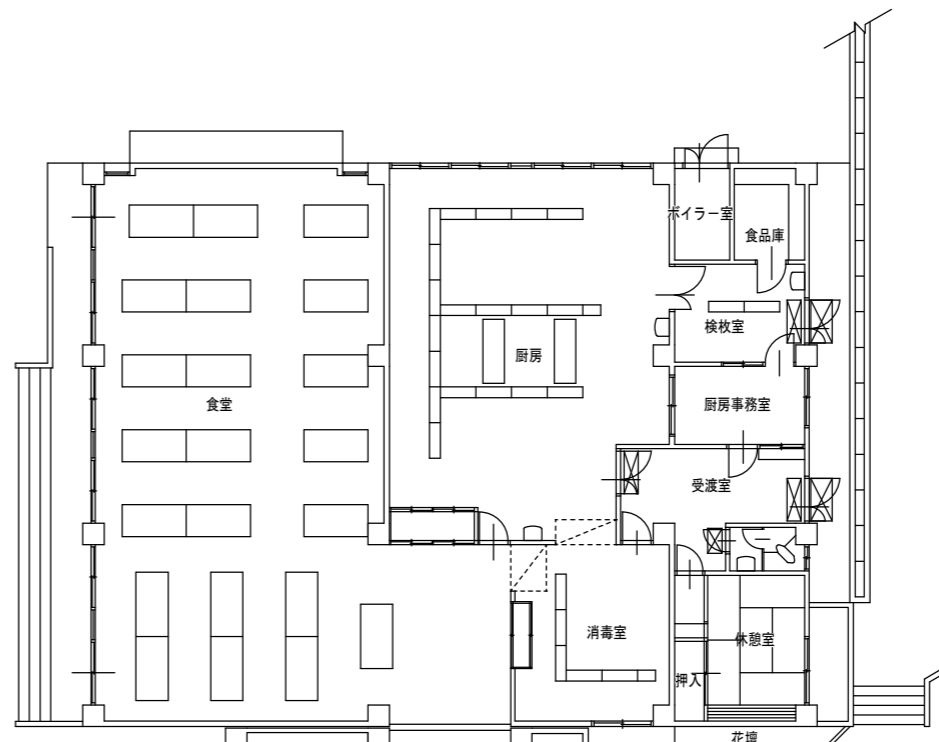
日付

図面番号

E-02

機器リスト

機器番号	機器名称	台数	機器仕様	動力 (60Hz)		設置場所	参考品番
				φ	V		
PAC-1	空冷ヒートポンプエアコン (ペア)	6	天井吊形	3	200	COMP 1.9 KW	普通教室
			冷房能力 (JIS条件) 10.0(5.0~11.2)kw				室外機品番: RZRP112BA
			ワイヤレス運転リモコン共				室内機品番: FHP112DC
			1F:室外機用緑石基礎 2F:架台				4馬力
PAC-2	空冷ヒートポンプエアコン (ペア)	1	天井吊形	3	200	COMP 0.7 KW	特別支援教室
			冷房能力 (JIS条件) 4.0(1.8~4.5)kw				室外機品番: RZRP45BAT
			ワイヤレス運転リモコン共				室内機品番: FHP45DC
			室外機用緑石基礎				1.8馬力
PAC-3	空冷ヒートポンプエアコン (74V)	3	天井吊形	3	200		家庭科・音楽教室
							理科教室
			ワイヤレス運転リモコン共				室外機品番: RZRP224A
			1F:室外機用緑石基礎 2F:架台 室外機用緑石基礎				室内機品番: FHP112Dj+2
PAC-4	空冷ヒートポンプエアコン	1	天井カセット型	3	200		図書室
			冷房能力: 12.5~14.0kW				室外機品番: RZRP140C(同等品)
			取替 (既存空調機あり)				室内機品番: FHP140GA(同等品)
			ワイヤードリモコン共				5馬力相当
PAC-5	空冷ヒートポンプエアコン	1	天井吊形	3	200		保健室
			冷房能力: 10.0~11.2kW				室外機品番: RZRP112C(同等品)
			取替 (既存空調機あり)				室内機品番: FHP112FB(同等品)
			ワイヤードリモコン共				4馬力相当



冷媒管サイズ表

記号	液管	ガス管
①	6.4	12.7
②	9.5	15.9
③	9.5	25.4



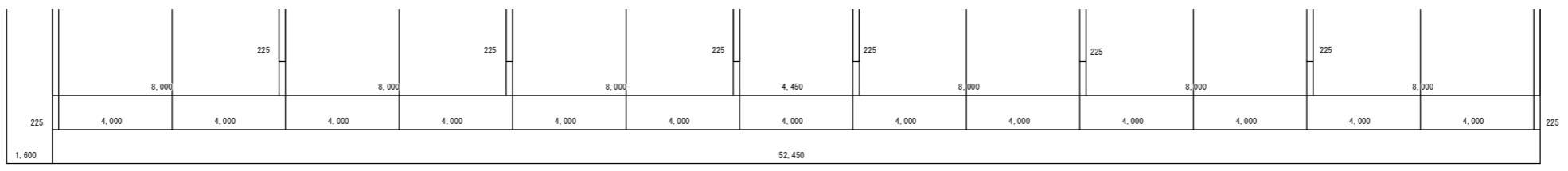
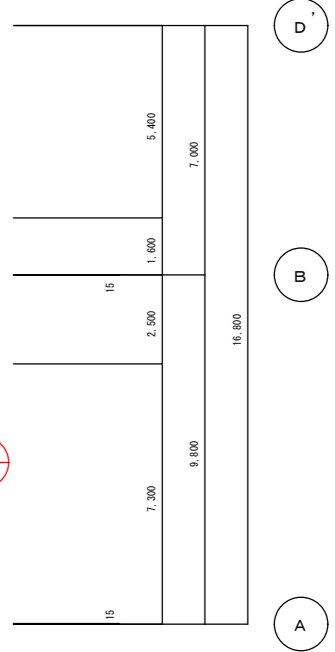
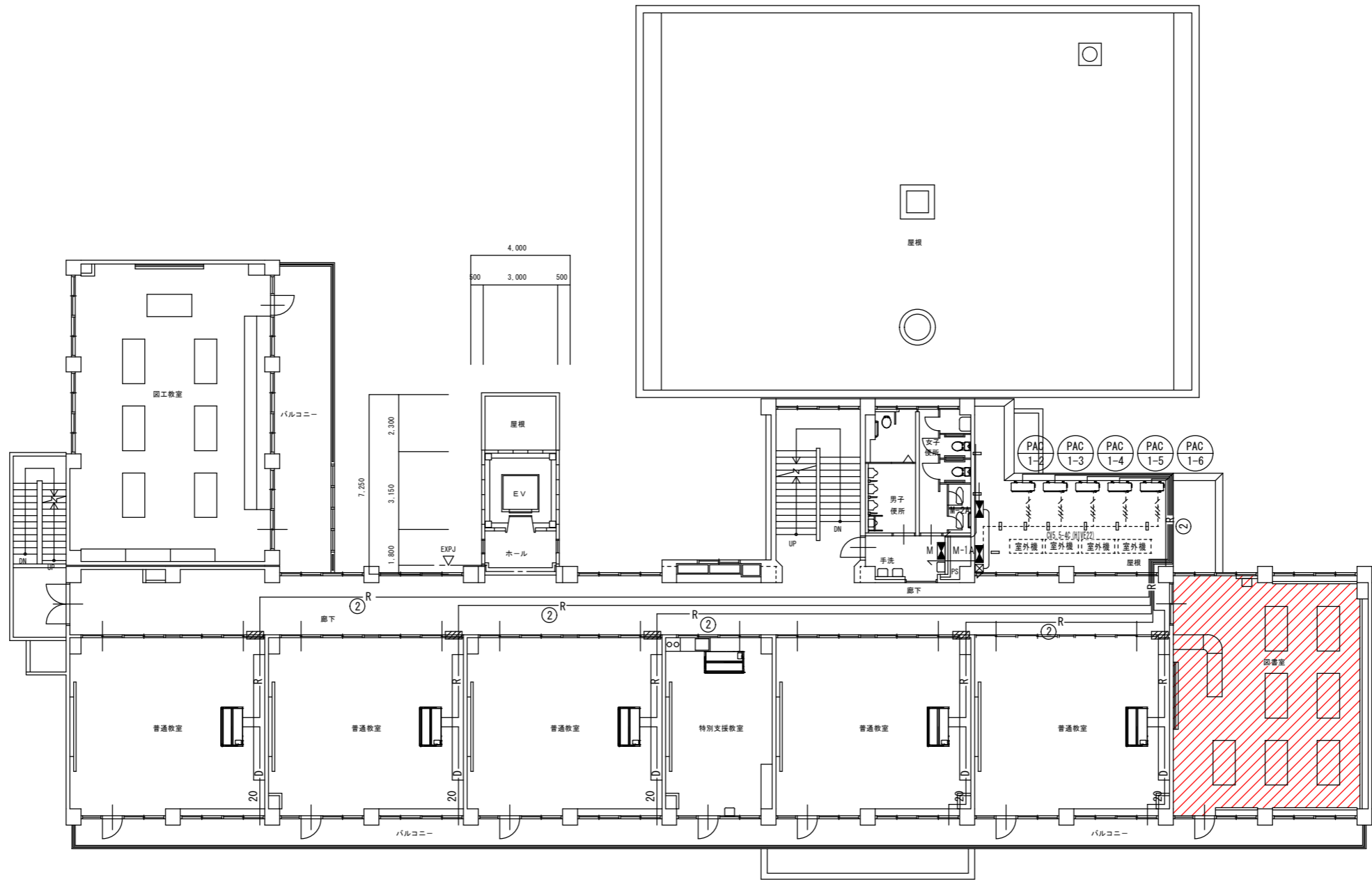
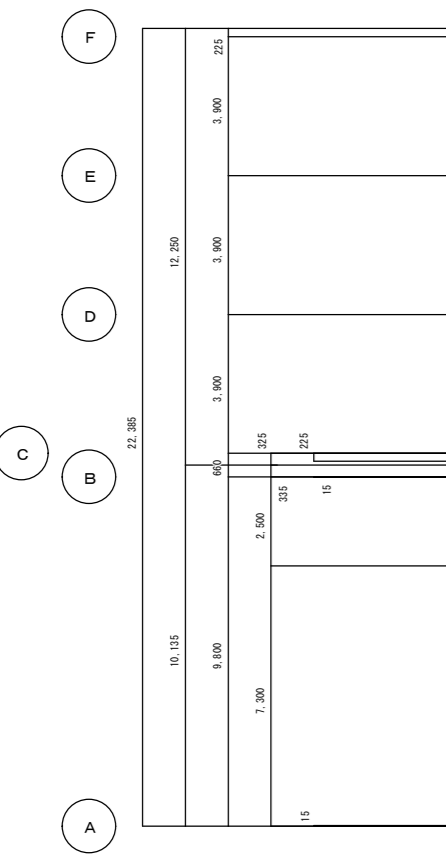
庄原市
SHOBARA CITY

令和8年度
施行

工事名称
総領小学校図書室・保健室空調器機更新工事
図面名称
1階平面図 (幹線・動力設備・配管)

縮尺
S=1:150
図面番号
E-03

1 2 3 4 5 6 7 8 9 10 11 12 13 14
 8.020 20.190 8.025 8.000 8.000



1 2 3 4 5 6 7 8 9 10 11 12 13 14

冷媒管サイズ表		
記号	液管	ガス管
①	6.4	12.7
②	9.5	15.9
③	9.5	25.4



庄原市
SHOBARA CITY

令和8年度
施行

工事名称
総領小学校図書室・保健室空調器機更新工事
図面名称
2階平面図（幹線・動力設備・配管）

縮尺
S=1:150
日付
図面番号
E-04