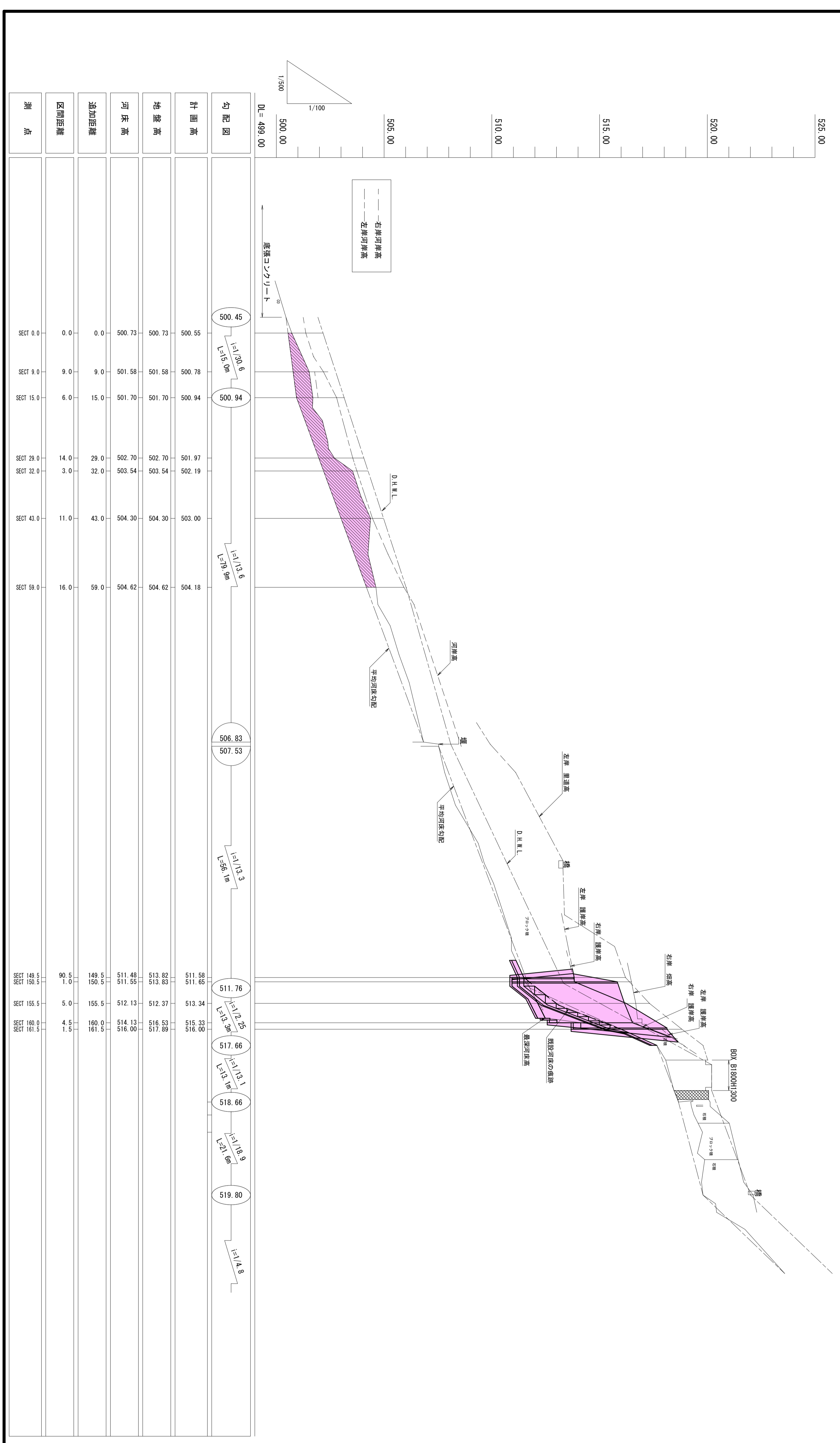




縦断面図

1/100
1/500



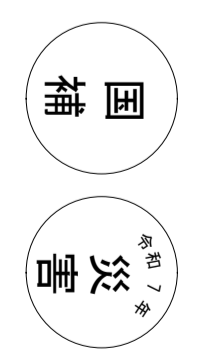
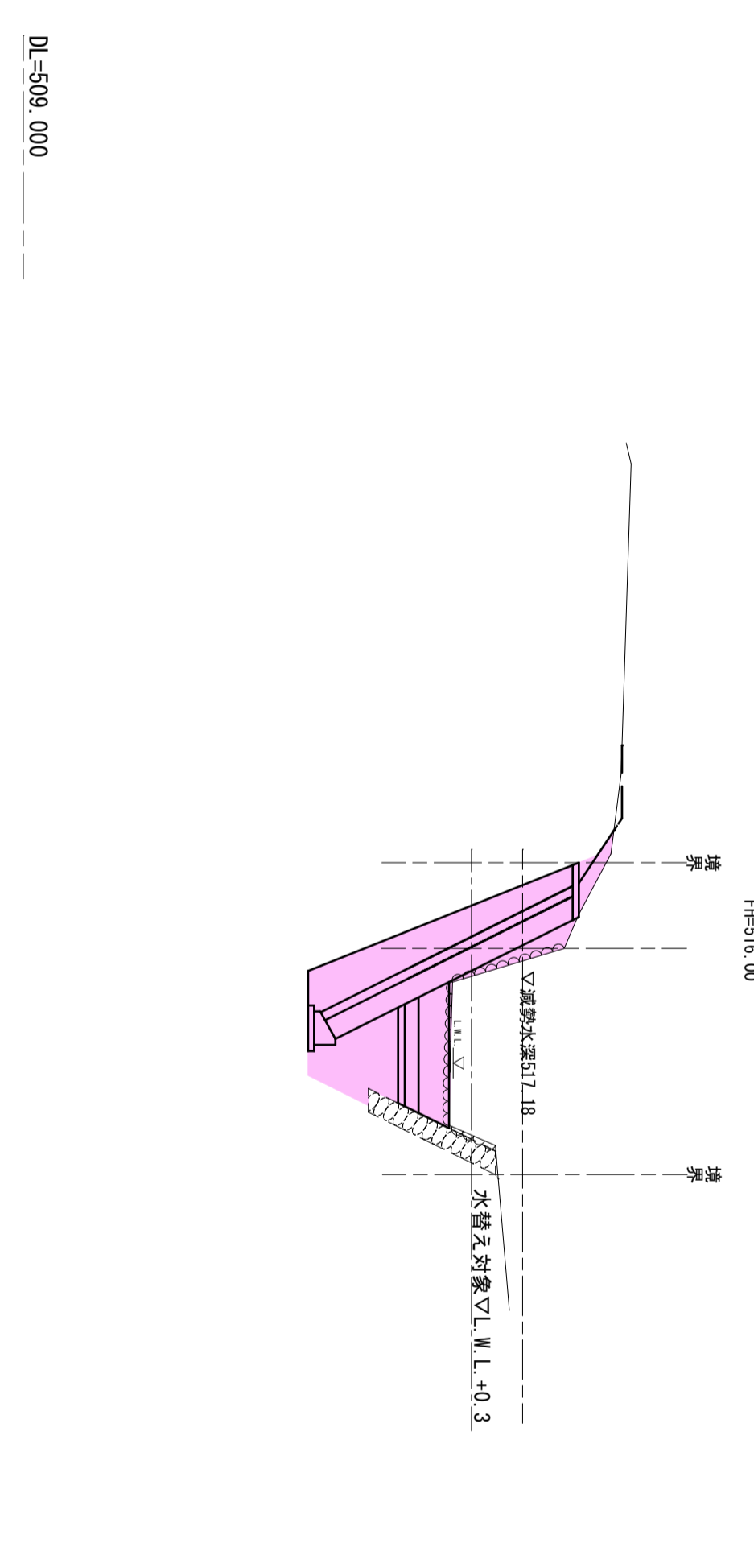
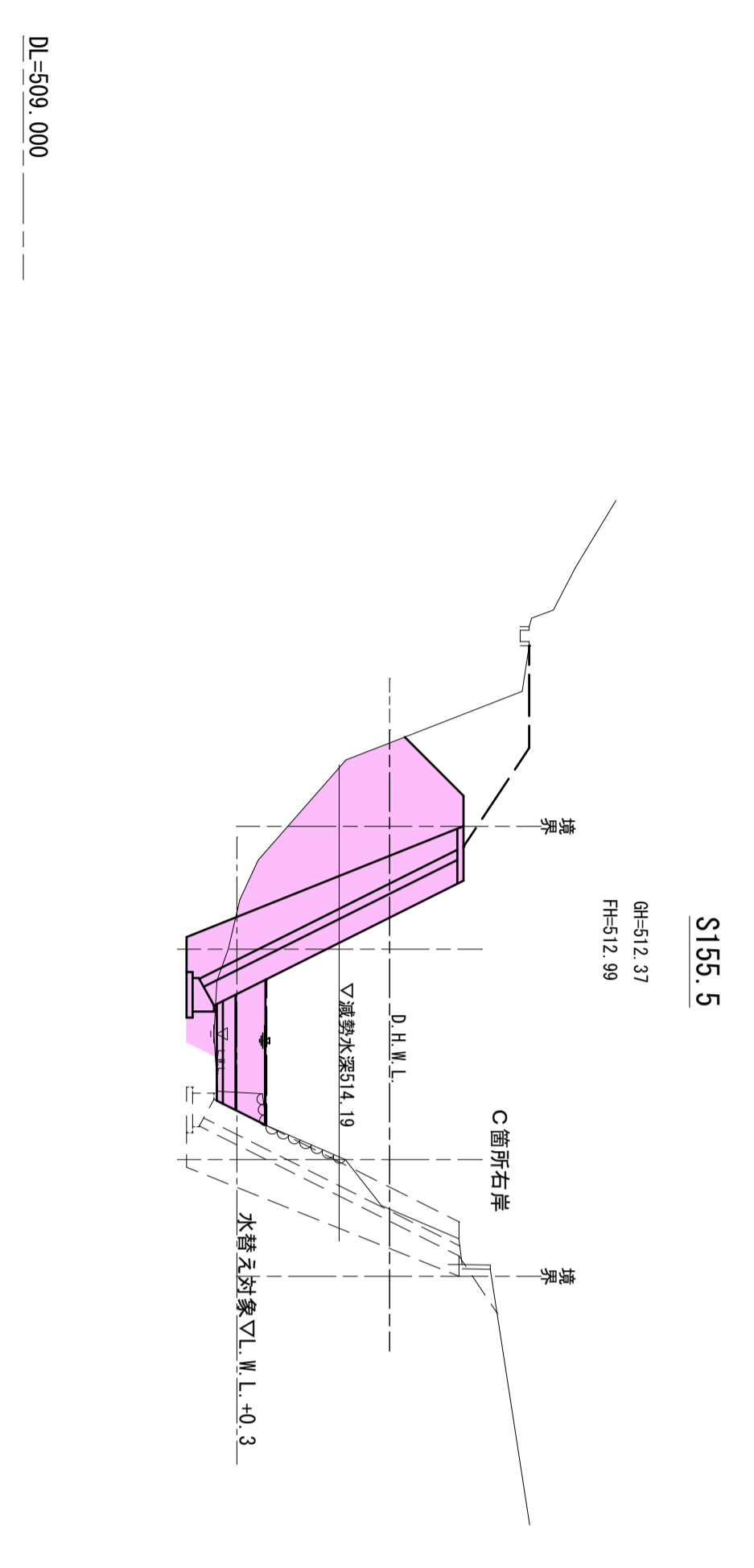
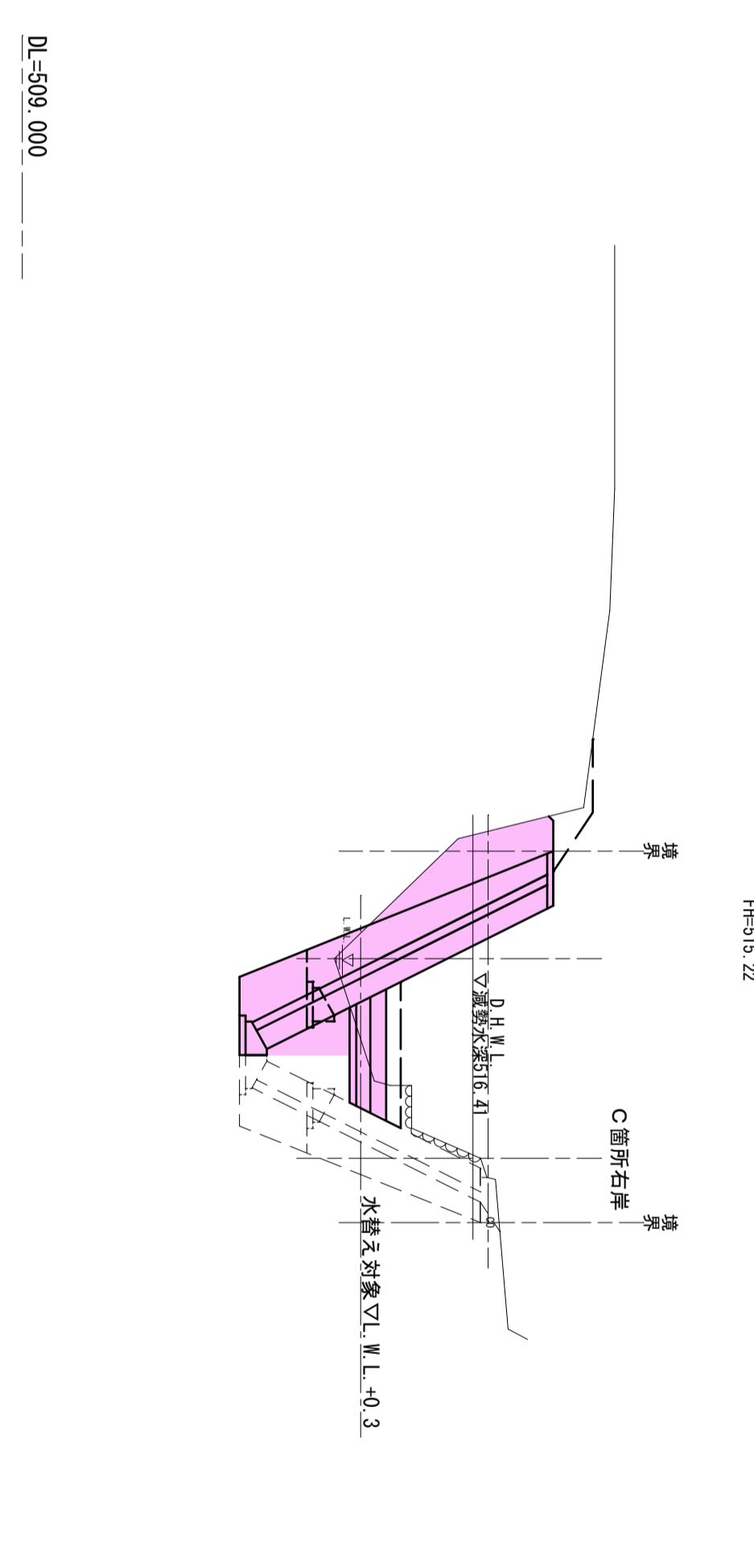
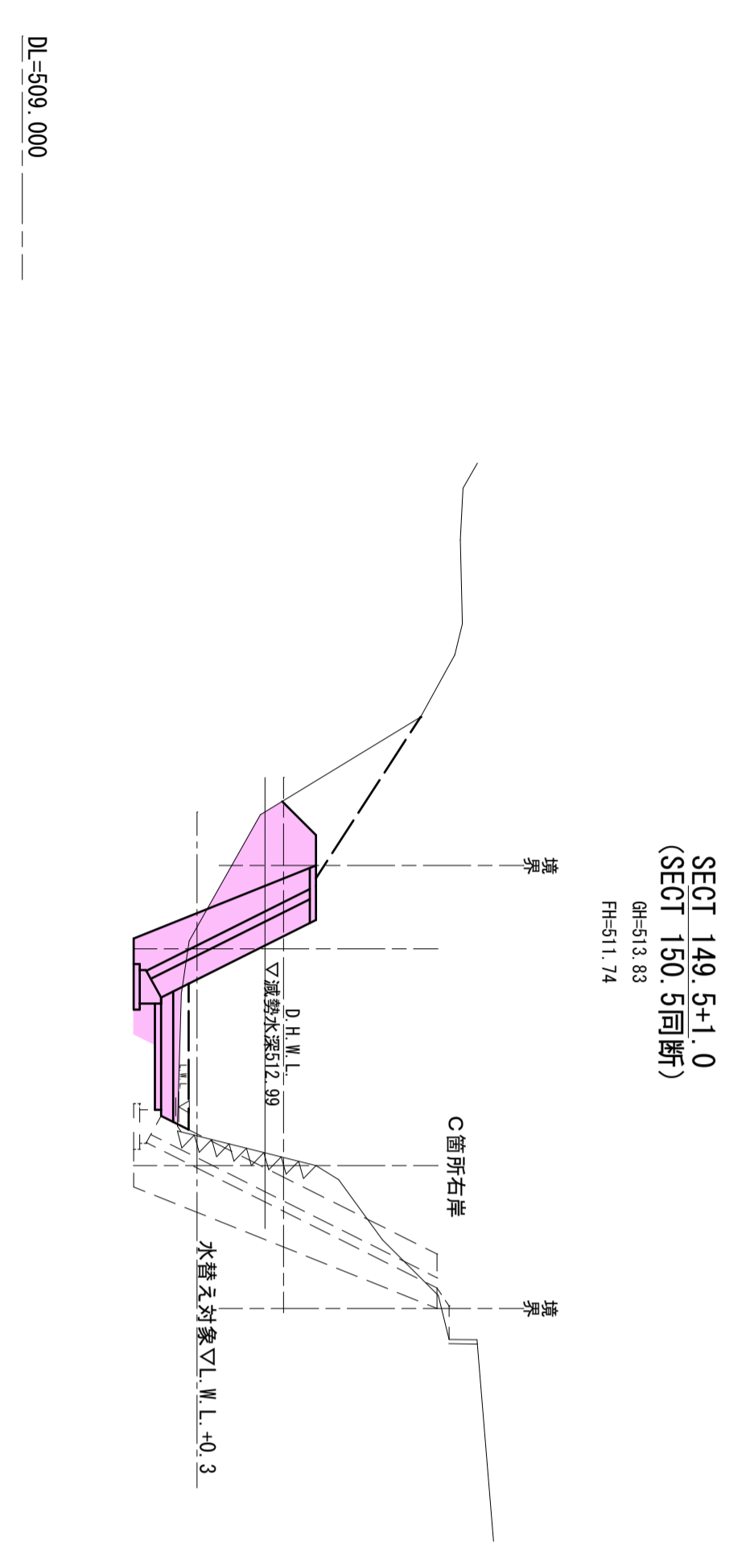
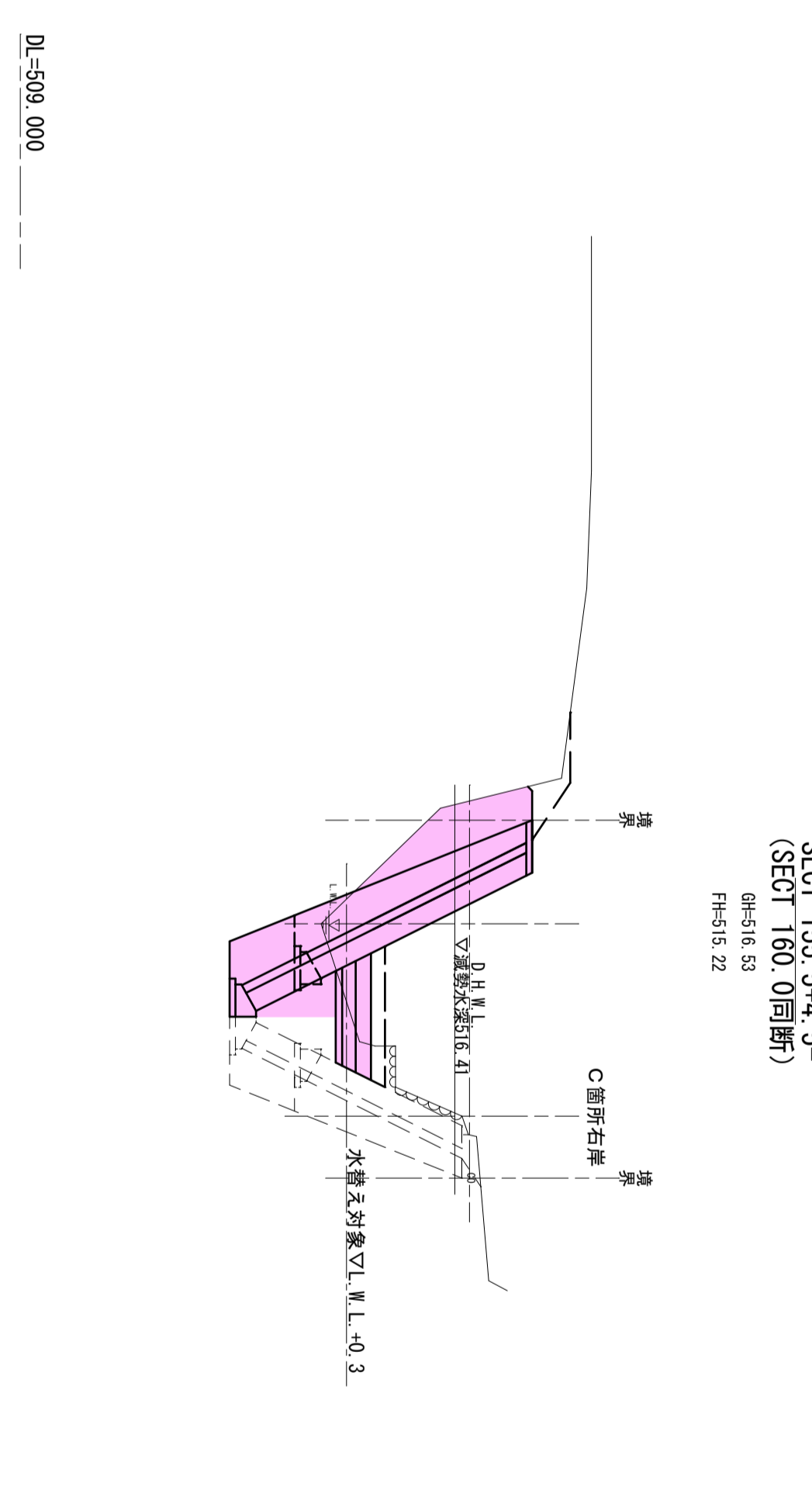
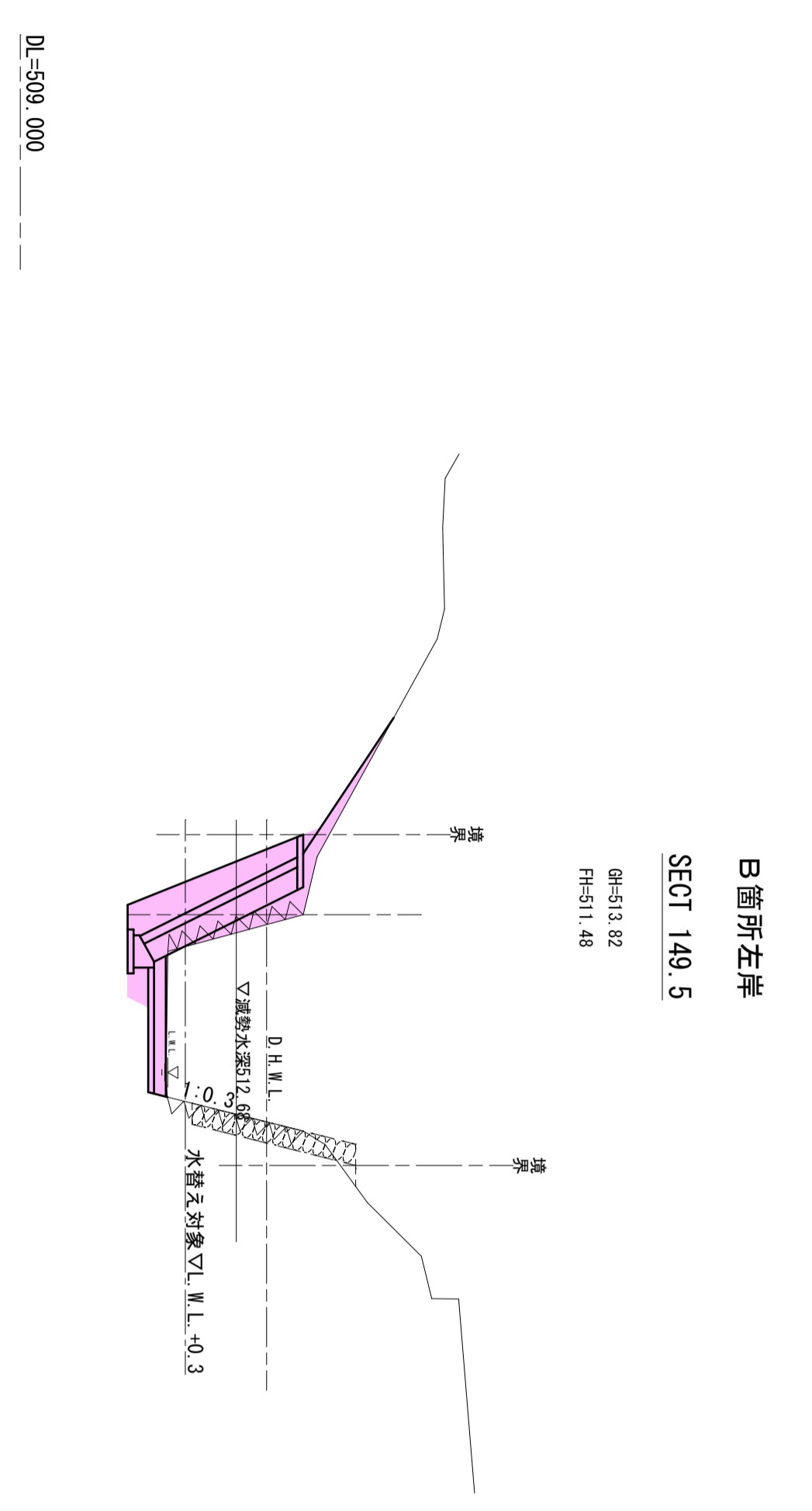
測点	区間距離	追加距離	河床高	地盤高	計測高	勾配図
500.00	0.0	0.0	500.73	500.73	500.55	1:1.00.6 L=15.0m
500.94	9.0	9.0	501.58	501.58	500.78	1:1.00.6 L=15.0m
501.94	18.0	15.0	501.70	501.70	500.94	1:1.13.6 L=19.0m
502.19	27.0	29.0	502.70	502.70	501.97	1:1.13.6 L=19.0m
503.19	36.0	32.0	503.54	503.54	502.19	1:1.13.3 L=18.0m
504.18	45.0	43.0	504.30	504.30	503.00	1:1.13.3 L=18.0m
504.18	54.0	59.0	504.62	504.62	504.18	1:1.13.3 L=18.0m
506.83	63.0					1:1.13.3 L=18.0m
507.53	72.0					1:1.13.3 L=18.0m
511.76	81.0					1:1.12.5 L=17.0m
513.34	90.0					1:1.12.5 L=17.0m
517.66	99.0					1:1.10.1 L=14.0m
518.66	108.0					1:1.10.1 L=14.0m
519.80	117.0					1:1.18.8 L=24.0m
	126.0					1:1.18.8 L=24.0m
	135.0					1:1.18.8 L=24.0m
	144.0					1:1.18.8 L=24.0m
	153.0					1:1.18.8 L=24.0m
	162.0					1:1.18.8 L=24.0m
	171.0					1:1.18.8 L=24.0m
	180.0					1:1.18.8 L=24.0m
	189.0					1:1.18.8 L=24.0m
	198.0					1:1.18.8 L=24.0m
	207.0					1:1.18.8 L=24.0m
	216.0					1:1.18.8 L=24.0m
	225.0					1:1.18.8 L=24.0m
	234.0					1:1.18.8 L=24.0m
	243.0					1:1.18.8 L=24.0m
	252.0					1:1.18.8 L=24.0m
	261.0					1:1.18.8 L=24.0m
	270.0					1:1.18.8 L=24.0m
	279.0					1:1.18.8 L=24.0m
	288.0					1:1.18.8 L=24.0m
	297.0					1:1.18.8 L=24.0m
	306.0					1:1.18.8 L=24.0m
	315.0					1:1.18.8 L=24.0m
	324.0					1:1.18.8 L=24.0m
	333.0					1:1.18.8 L=24.0m
	342.0					1:1.18.8 L=24.0m
	351.0					1:1.18.8 L=24.0m
	360.0					1:1.18.8 L=24.0m
	369.0					1:1.18.8 L=24.0m
	378.0					1:1.18.8 L=24.0m
	387.0					1:1.18.8 L=24.0m
	396.0					1:1.18.8 L=24.0m
	405.0					1:1.18.8 L=24.0m
	414.0					1:1.18.8 L=24.0m
	423.0					1:1.18.8 L=24.0m
	432.0					1:1.18.8 L=24.0m
	441.0					1:1.18.8 L=24.0m
	450.0					1:1.18.8 L=24.0m
	459.0					1:1.18.8 L=24.0m
	468.0					1:1.18.8 L=24.0m
	477.0					1:1.18.8 L=24.0m
	486.0					1:1.18.8 L=24.0m
	495.0					1:1.18.8 L=24.0m
	504.0					1:1.18.8 L=24.0m
	513.0					1:1.18.8 L=24.0m
	522.0					1:1.18.8 L=24.0m
	531.0					1:1.18.8 L=24.0m
	540.0					1:1.18.8 L=24.0m
	549.0					1:1.18.8 L=24.0m
	558.0					1:1.18.8 L=24.0m
	567.0					1:1.18.8 L=24.0m
	576.0					1:1.18.8 L=24.0m
	585.0					1:1.18.8 L=24.0m
	594.0					1:1.18.8 L=24.0m
	603.0					1:1.18.8 L=24.0m
	612.0					1:1.18.8 L=24.0m
	621.0					1:1.18.8 L=24.0m
	630.0					1:1.18.8 L=24.0m
	639.0					1:1.18.8 L=24.0m
	648.0					1:1.18.8 L=24.0m
	657.0					1:1.18.8 L=24.0m
	666.0					1:1.18.8 L=24.0m
	675.0					1:1.18.8 L=24.0m
	684.0					1:1.18.8 L=24.0m
	693.0					1:1.18.8 L=24.0m
	702.0					1:1.18.8 L=24.0m
	711.0					1:1.18.8 L=24.0m
	720.0					1:1.18.8 L=24.0m
	729.0					1:1.18.8 L=24.0m
	738.0					1:1.18.8 L=24.0m
	747.0					1:1.18.8 L=24.0m
	756.0					1:1.18.8 L=24.0m
	765.0					1:1.18.8 L=24.0m
	774.0					1:1.18.8 L=24.0m
	783.0					1:1.18.8 L=24.0m
	792.0					1:1.18.8 L=24.0m
	801.0					1:1.18.8 L=24.0m
	810.0					1:1.18.8 L=24.0m
	819.0					1:1.18.8 L=24.0m
	828.0					1:1.18.8 L=24.0m
	837.0					1:1.18.8 L=24.0m
	846.0					1:1.18.8 L=24.0m
	855.0					1:1.18.8 L=24.0m
	864.0					1:1.18.8 L=24.0m
	873.0					1:1.18.8 L=24.0m
	882.0					1:1.18.8 L=24.0m
	891.0					1:1.18.8 L=24.0m
	900.0					1:1.18.8 L=24.0m
	909.0					1:1.18.8 L=24.0m
	918.0					1:1.18.8 L=24.0m
	927.0					1:1.18.8 L=24.0m
	936.0					1:1.18.8 L=24.0m
	945.0					1:1.18.8 L=24.0m
	954.0					1:1.18.8 L=24.0m
	963.0					1:1.18.8 L=24.0m
	972.0					1:1.18.8 L=24.0m
	981.0					1:1.18.8 L=24.0m
	990.0					1:1.18.8 L=24.0m
	999.0					1:1.18.8 L=24.0m

工事名	河川改修(河川工事) 香取川(本流)
図面名	設計図
作成年月日	令和7年10月
縮尺	図示
図番	2/1
会社名	株式会社エー・ピー・システム
事業所名	庄原市

工事番号 47

B箇所 横断面 S=1:100



工事番号	47
工事名	河川工事補修工事 建設部川本支川 (本分限額内上 庄原市河川事務所)
図面名	設計図
作成年月日	令和7年10月
縮尺	図示
図面番号	3 / 7
会社名	株式会社エー・ピー・システム
部署名	庄原市

仮設図

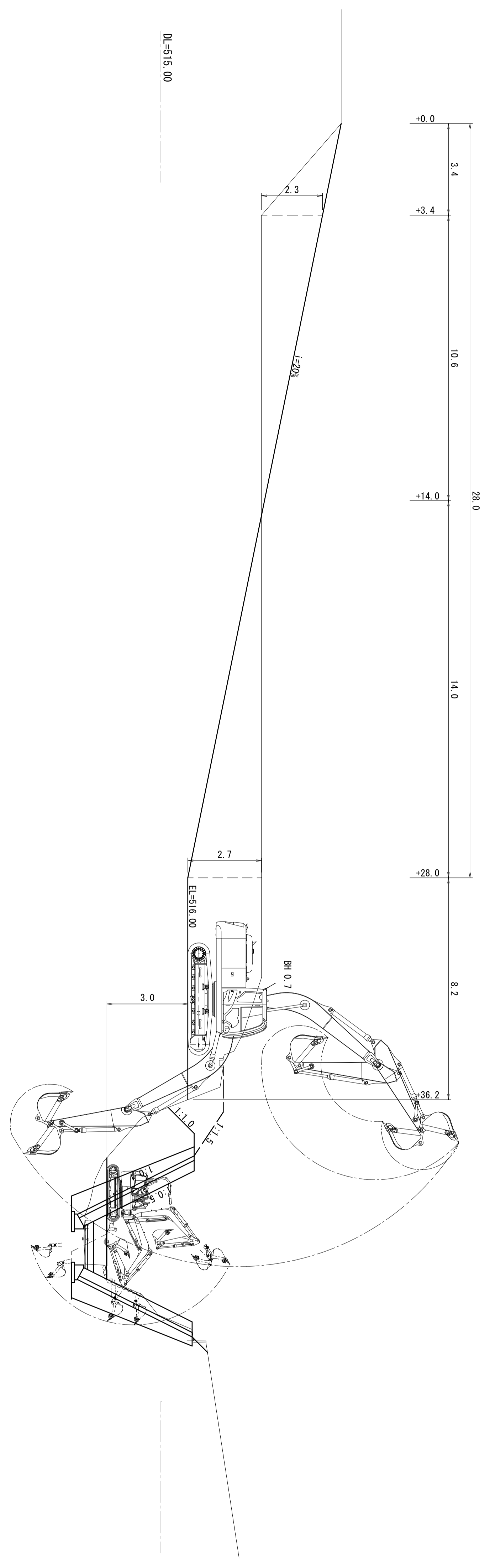


0線所 右側掘削工事 掘削長 L=91.5m

SECT 150.5	5.0
SECT 155.5	4.5
SECT 160.0	3.0

B線所 左側掘削工事 掘削長 L=12.0m

SECT 149.5	6.0
SECT 155.5	6.0
SECT 161.5	6.0



工事用道路 S=1:50 (密土)

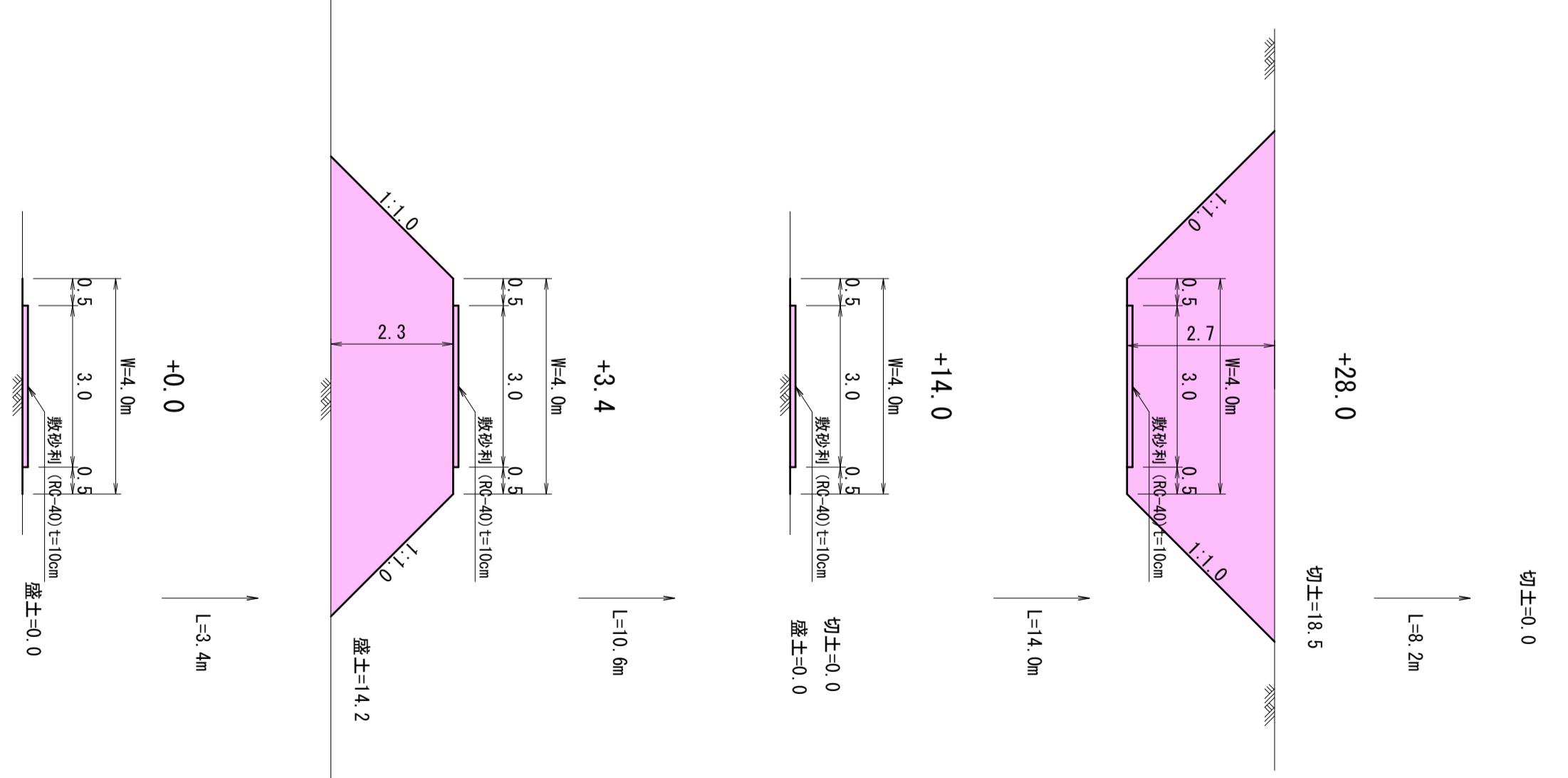


図
補
表

工事番号 47

工事名	河川改修促進事業 豊後市川本町川(河川名称)		
図面名	仮設図		
作成年月日	令和7年10月	図面番号	7/7
縮尺	図示	図面番号	7/7
会社名	株式会社エースコンサルtant		
担当者名	庄原市		

D=515.00