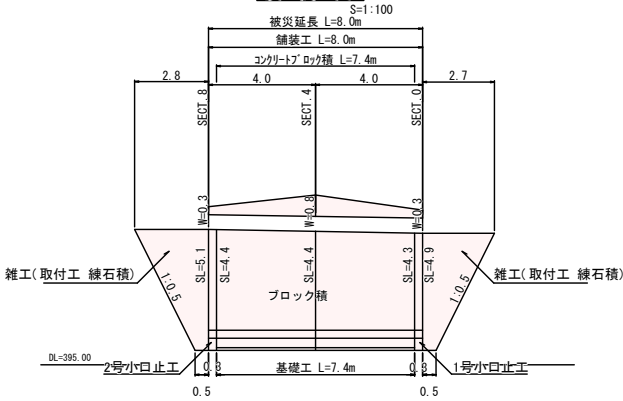
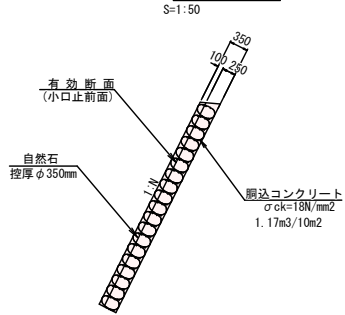


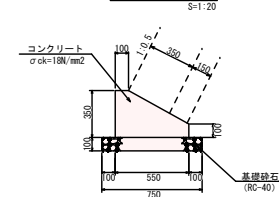
展開図



雑工(取付工)

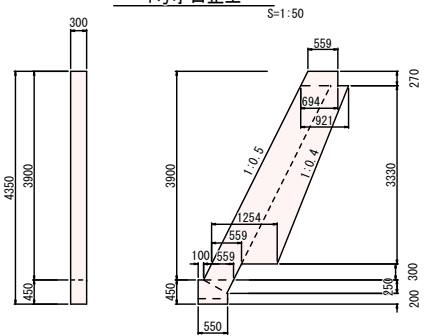


基礎工



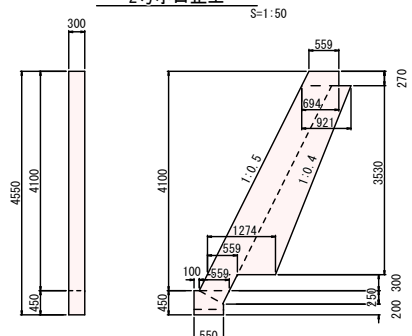
基礎工 10m当り			
種別	規格	単位	数量
コンクリート	σck=18N/mm²	m³	1.36
型枠	小型構造物	m²	4.50
基礎材		m²	7.50

1号小口止工



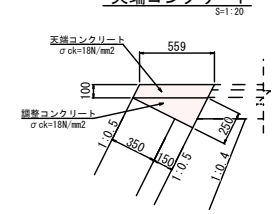
1号小口止工 1箇所当り			
種別	規格	単位	数量
コンクリート	σck=18N/mm²	m³	1.27
型枠	一般	m²	9.88

2号小口止工



2号小口止工 1箇所当り			
種別	規格	単位	数量
コンクリート	σck=18N/mm²	m³	1.34
型枠	一般	m²	10.45

天端コンクリート



天端コンクリート 10m当り			
種別	規格	単位	数量
コンクリート	σck=18N/mm²	m³	1.18
型枠	小型構造物	m²	4.74



実施設計書 工事番号 53

工事名	道路災害復旧工事 市道大木塚段橋(大木集会所側)		
図案名	設計図		
作成年月日	令和7年10月		
縮尺	図示	図面番号	2/2
工事箇所	庄原市東城町		
事業名称	庄原市		