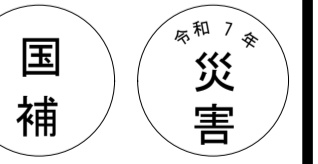


平面図



S=1:500

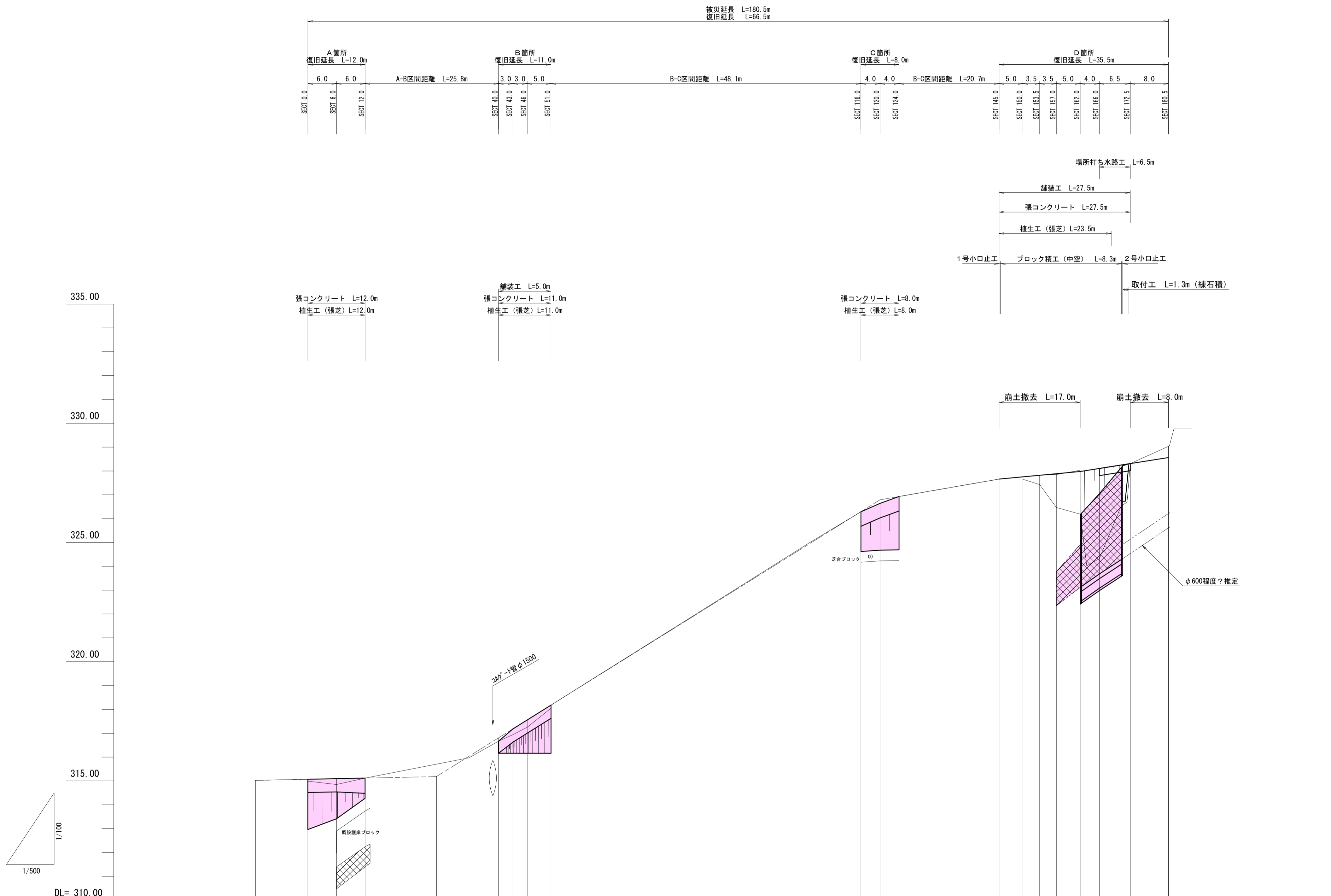


工事番号 第51号

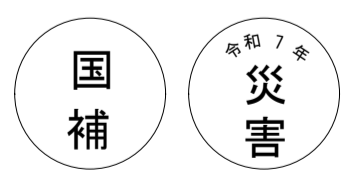
工事名	道路災害復旧工事 市道 大矢線 (大矢橋上 庄原市総領町亀谷)		
図面名	設計図		
作成年月日	令和7年10月		
縮尺	図示	図面番号	1 / 6
事業者名	庄原市		

縦断図

V=1:100  
H=1:500



勾配図	315.02		i=0.4% L=38.0m				315.18	i=12.5% L=93.0m				325.80	i=3.4% L=25.0m		327.66	i=2.4% L=35.5m		328.56		
計画高			315.07				316.37				326.29				327.66			328.50		
地盤高			314.89			314.85	316.67			326.09			327.52			328.31			329.05	
追加距離			0.0	6.0	12.0	40.0	43.0	46.0	51.0	116.0	120.0	124.0	145.0	150.0	153.5	157.0	162.0	166.0	172.5	180.5
区間距離			6.0	6.0	6.0	28.0	3.0	3.0	5.0	65.0	4.0	4.0	21.0	5.0	3.5	3.5	5.0	4.0	6.5	8.0
測点	SECT 0.0	SECT 6.0	SECT 12.0	SECT 48.0	SECT 54.0	SECT 60.0	SECT 88.0	SECT 91.0	SECT 96.0	SECT 116.0	SECT 120.0	SECT 124.0	SECT 145.0	SECT 150.0	SECT 153.5	SECT 157.0	SECT 162.0	SECT 166.0	SECT 172.5	SECT 180.5



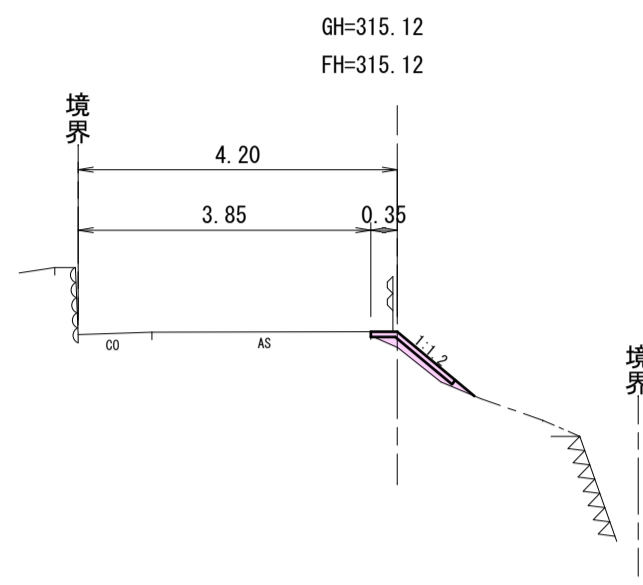
工事番号 第51号

工事名	道路災害復旧工事 市道 大矢線 (大矢橋上 庄原市総領町竜谷)		
図面名	設計図		
作成年月日	令和7年10月		
縮尺	図示	図面番号	2 / 6
事業者名	庄原市		

横断図 S=1:100

A箇所

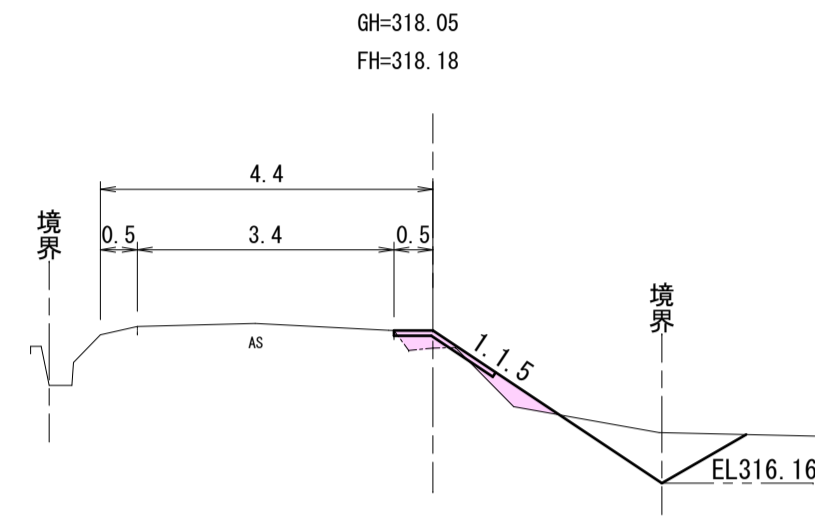
Sect 12.0



掘削	0.0
盛土	0.1
法面整形	1.3
張コンクリート	1.35
張芝	0.3

B箇所

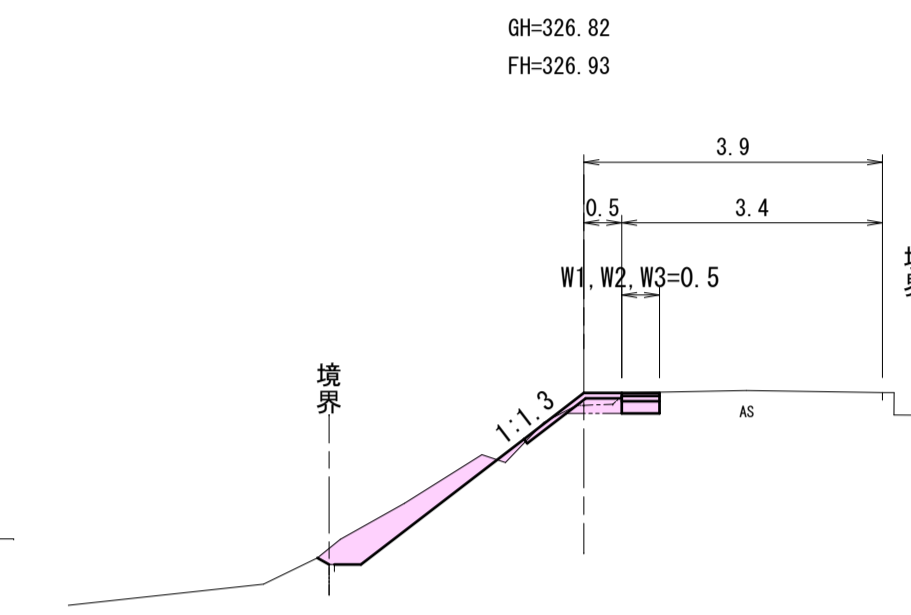
SECT 51.0



掘削	0.8
盛土	0.3
法面整形	2.0
張コンクリート	1.50
張芝	2.6

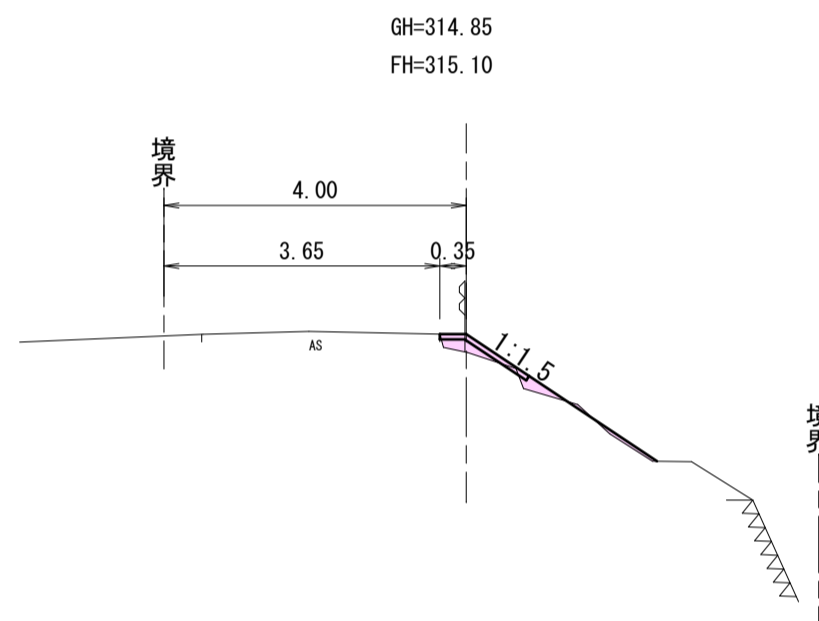
C箇所

SECT 124.0



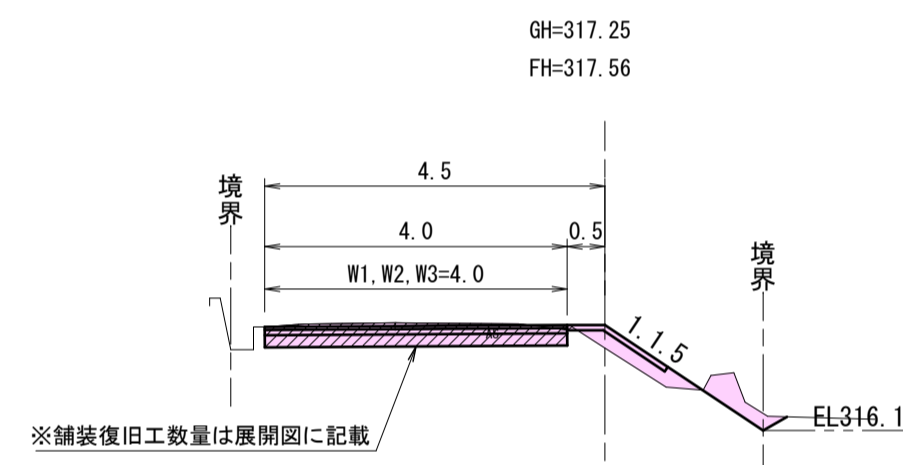
掘削	1.0
盛土	0.2
法面整形	3.7
張コンクリート	1.50
張芝	2.7

Sect 6.0



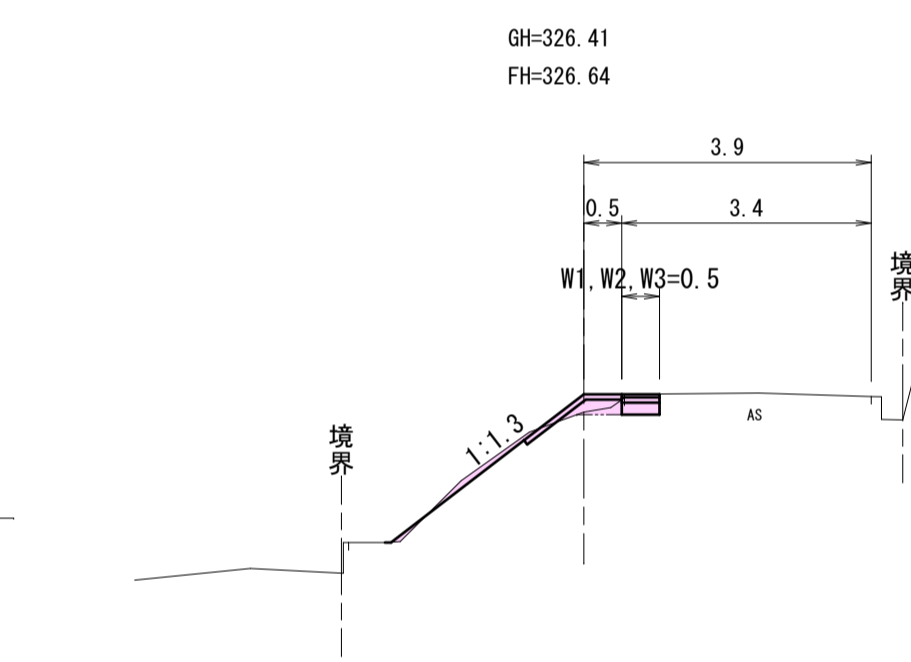
掘削	0.1
盛土	0.2
法面整形	3.0
張コンクリート	1.35
張芝	2.0

SECT 46.0



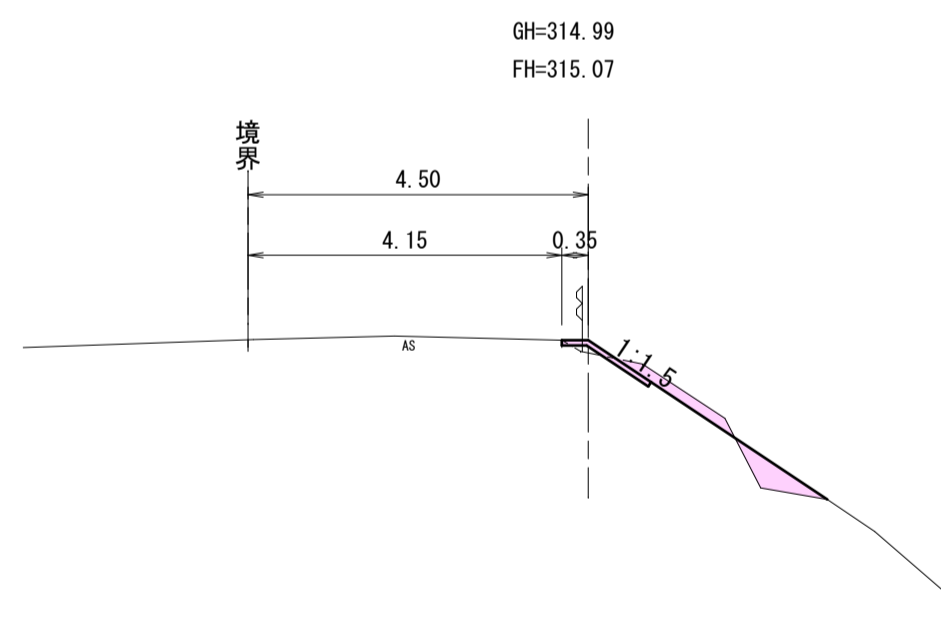
掘削	0.2
盛土	0.3
法面整形	1.5
張コンクリート	1.50
張芝	1.5

SECT 120.0



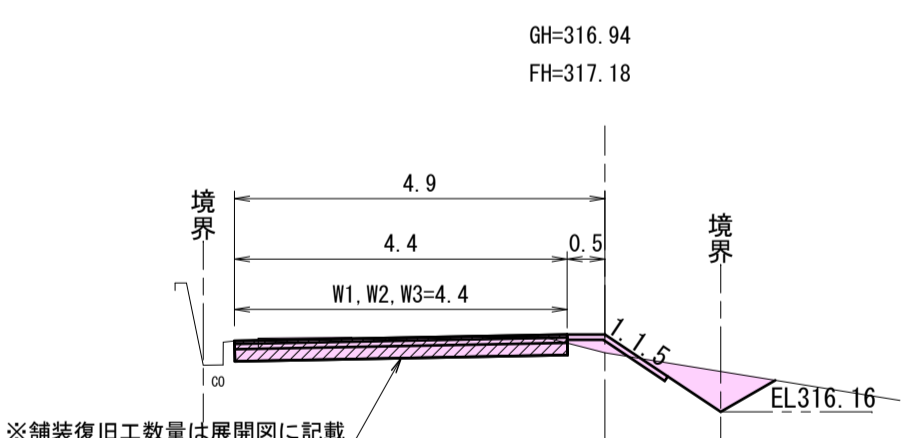
掘削	0.2
盛土	0.1
法面整形	3.2
張コンクリート	1.50
張芝	2.2

Sect 0.0



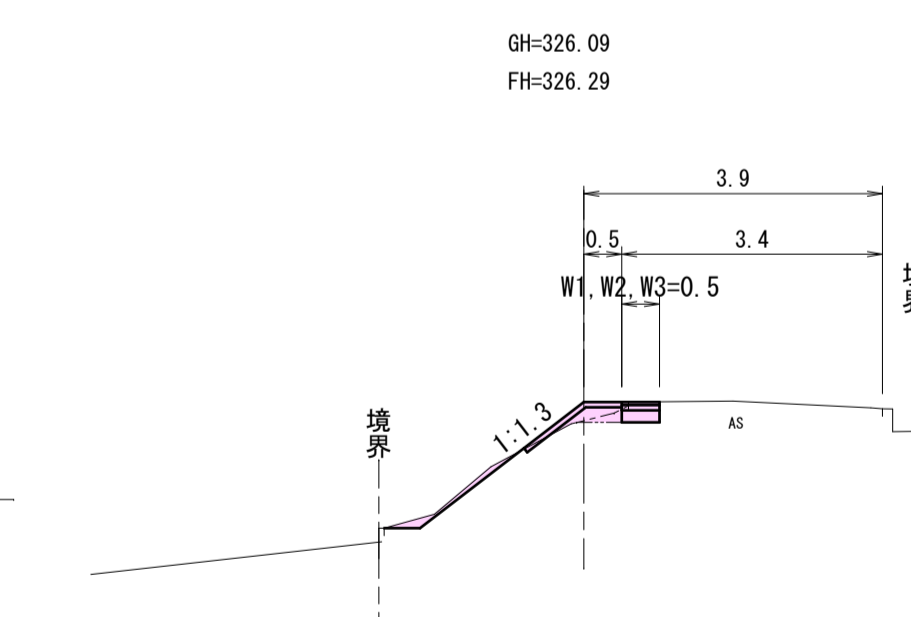
掘削	0.3
盛土	0.3
法面整形	3.8
張コンクリート	1.35
張芝	2.8

SECT 43.0



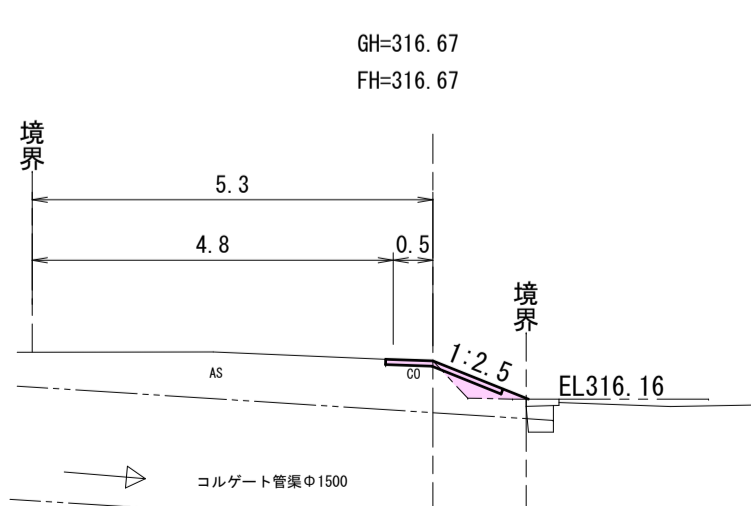
掘削	0.5
盛土	0.1
法面整形	1.0
張コンクリート	1.50
張芝	0.8

SECT 116.0

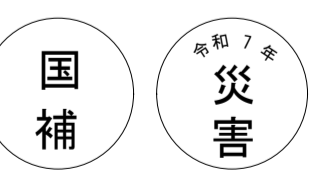


掘削	0.2
盛土	0.1
法面整形	2.7
張コンクリート	1.50
張芝	1.7

SECT 40.0



掘削	0.1
盛土	0.1
法面整形	1.4
張コンクリート	1.50
張芝	0.4



工事番号 第51号

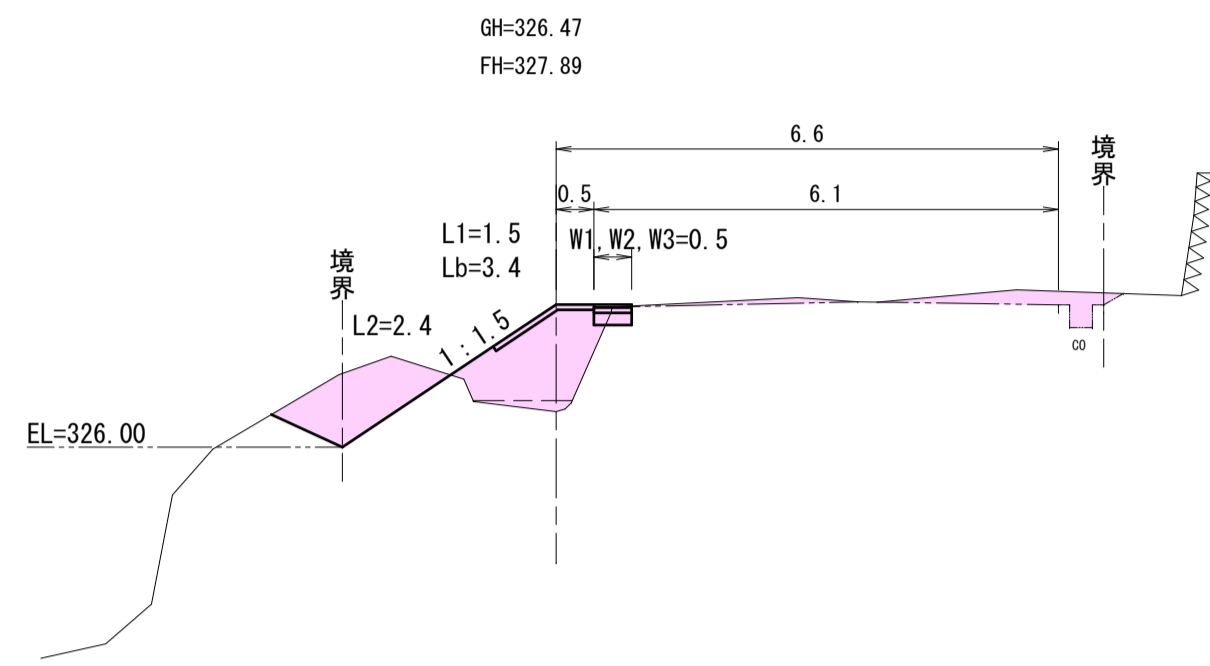
工事名	道路災害復旧工事 市道 大矢線 (大矢橋上 庄原市総領町電谷)		
図面名	設計図		
作成年月日	令和7年10月		
縮尺	図示	図面番号	3 / 6
事業者名	庄原市		

横断図

S=1:100

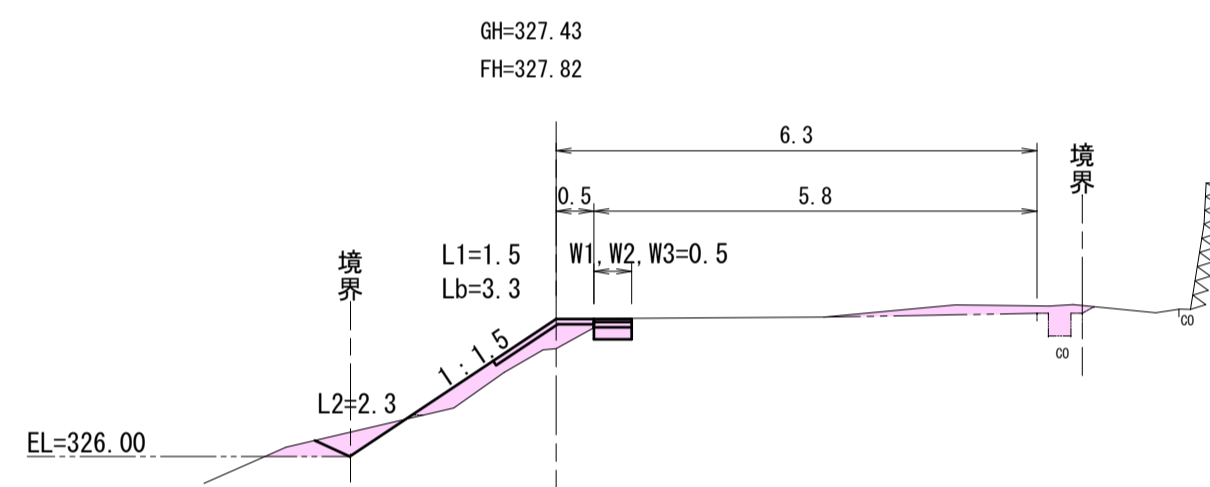
D箇所

SECT 157.0



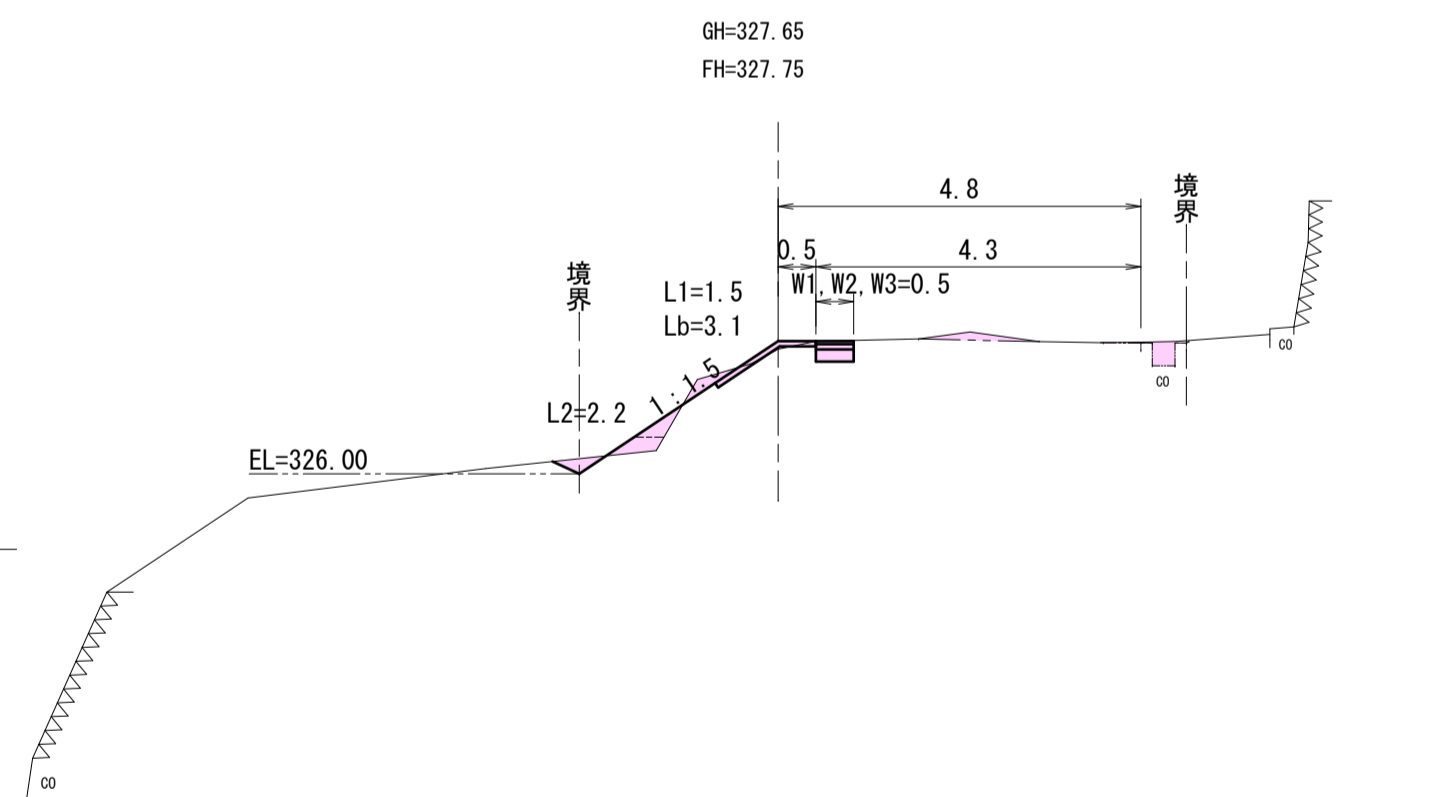
SECT 157.0			
種別	細別	区分	数量
掘削	片切	土砂	1.5
		崩土	0.6
盛土	路体	B<2.5m	0.1
		B<2.5m	1.5
		床掘り	土砂
作業土工	埋戻し	W<1m	-
		1m≦W<4m	-

SECT 153.5



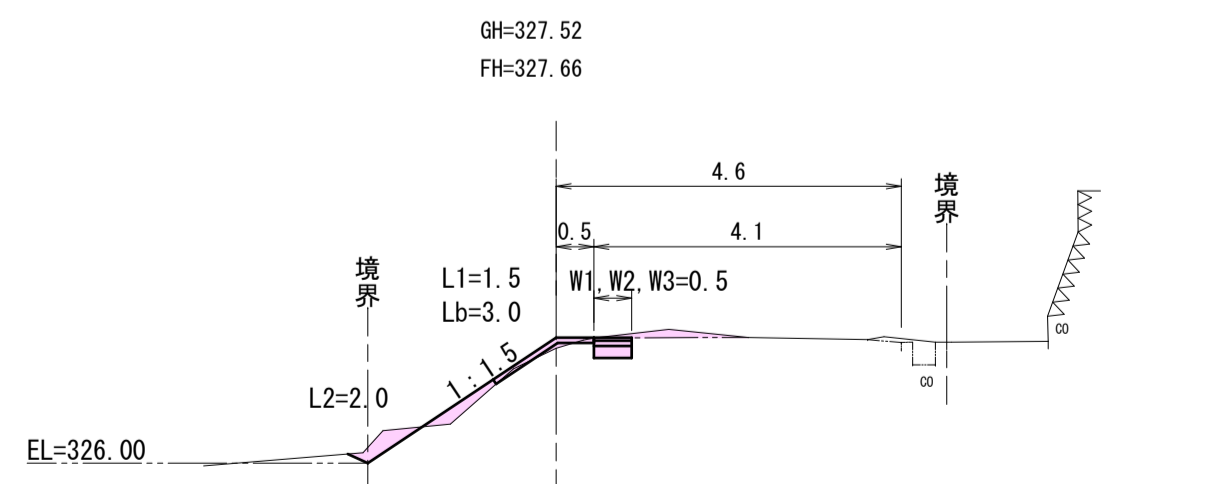
SECT 153.5			
種別	細別	区分	数量
掘削	片切	土砂	0.2
		崩土	0.4
盛土	路体	B<2.5m	0.0
		B<2.5m	0.5
		床掘り	土砂
作業土工	埋戻し	W<1m	-
		1m≦W<4m	-

SECT 150.0



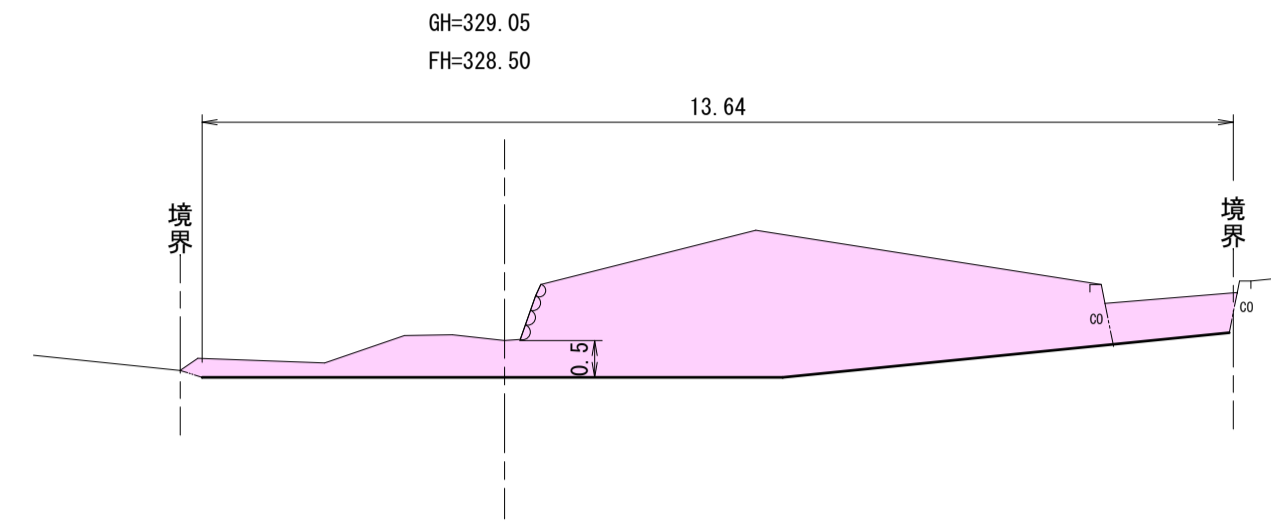
SECT 150.0			
種別	細別	区分	数量
掘削	片切	土砂	0.2
		崩土	0.1
盛土	路体	B<2.5m	0.1
		B<2.5m	0.1
		床掘り	土砂
作業土工	埋戻し	W<1m	-
		1m≦W<4m	-

SECT 145.0



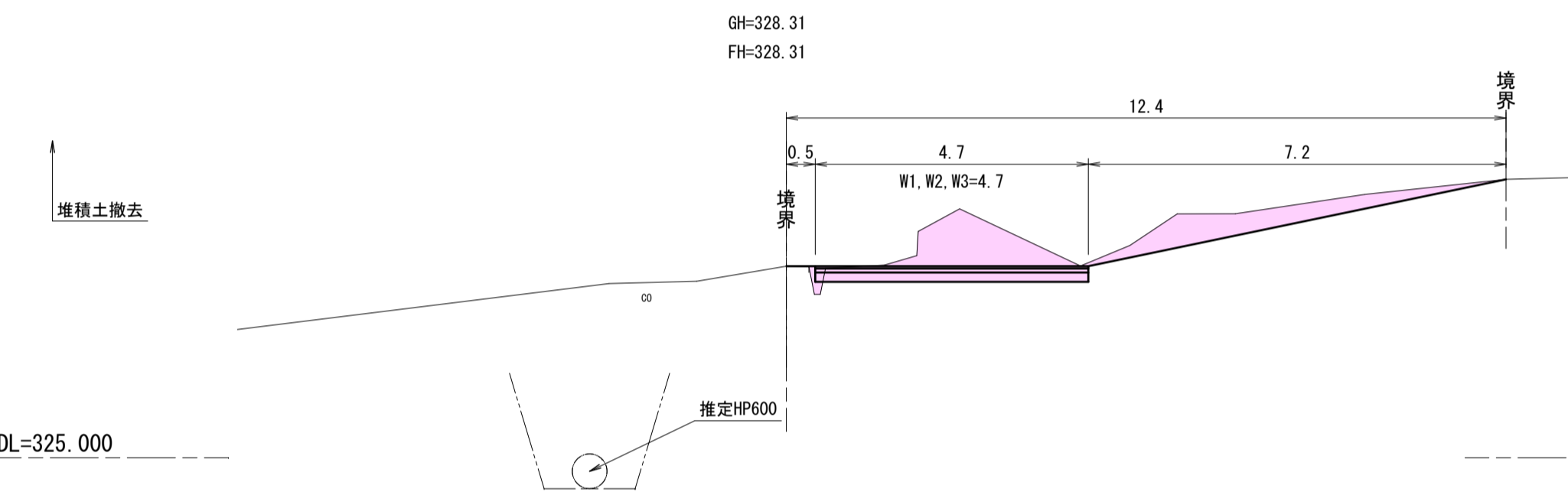
SECT 145.0			
種別	細別	区分	数量
掘削	片切	土砂	0.2
		崩土	0.1
盛土	路体	B<2.5m	0.0
		B<2.5m	0.1
		床掘り	土砂
作業土工	埋戻し	W<1m	-
		1m≦W<4m	-

SECT 180.5



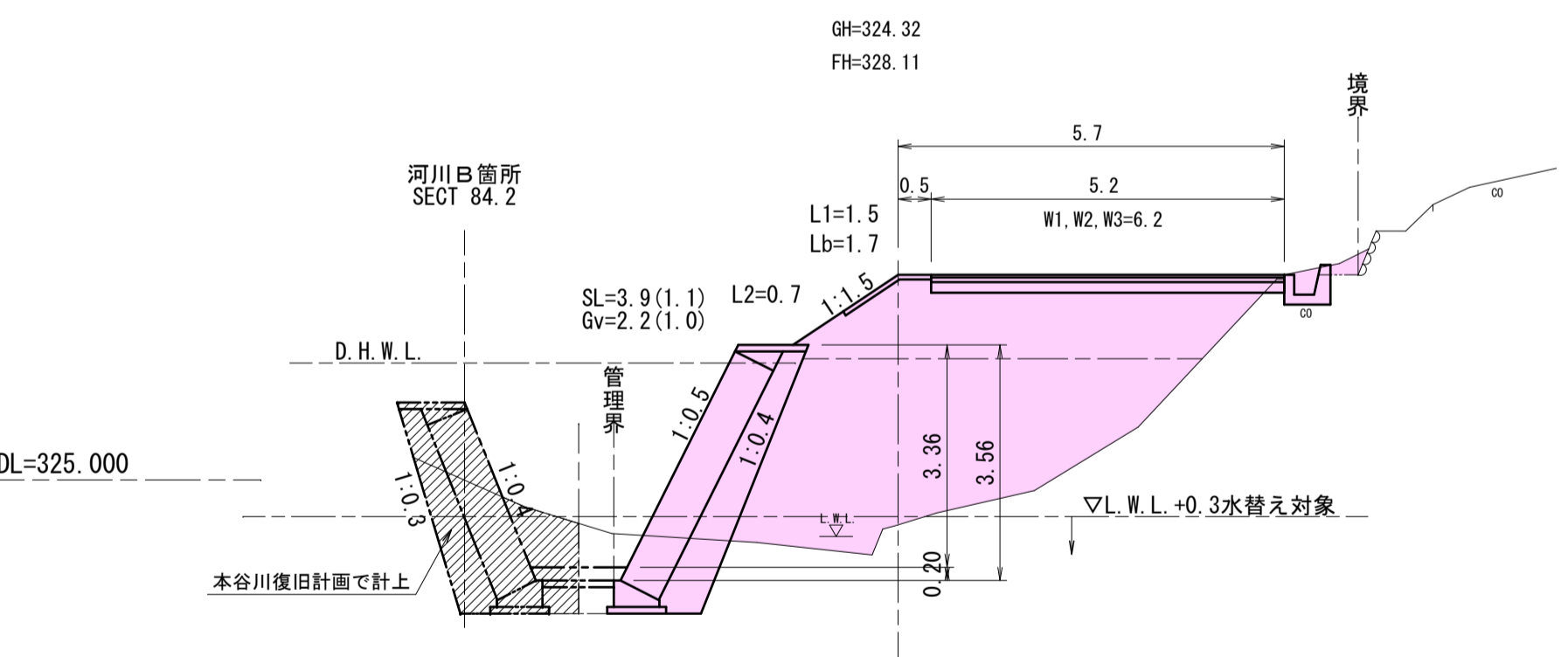
SECT 180.5			
種別	細別	区分	数量
掘削	片切	土砂	0.0
		崩土	12.7
盛土	路体	B<2.5m	0.0
		B<2.5m	-
		床掘り	土砂
作業土工	埋戻し	W<1m	-
		1m≦W<4m	0.0

SECT 172.5



SECT 172.5			
種別	細別	区分	数量
掘削	片切	土砂	0.0
		崩土	3.6
盛土	路体	B<2.5m	0.0
		B<2.5m	0.0
		床掘り	土砂
作業土工	埋戻し	W<1m	-
		1m≦W<4m	0.0

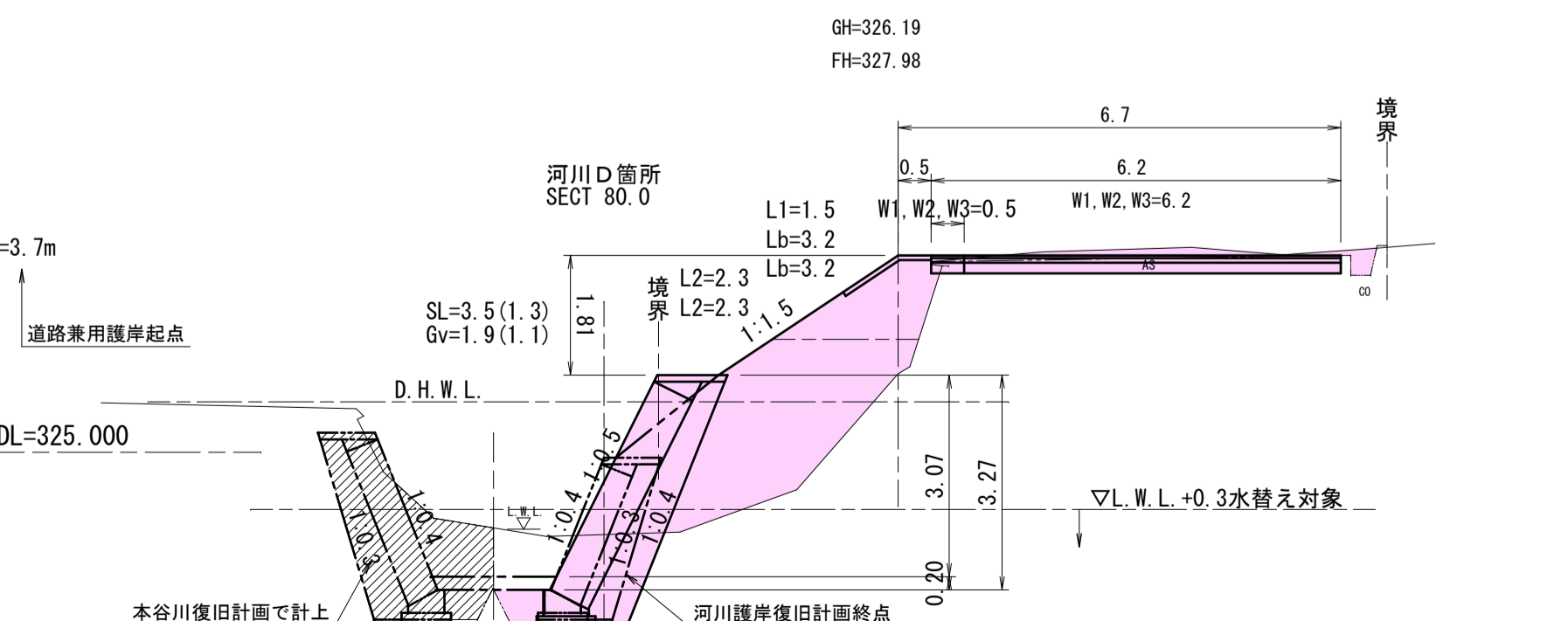
SECT 166.0



※(数値)は水替え対象数量

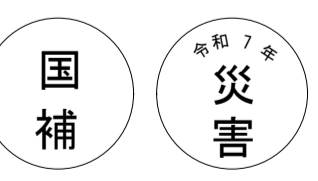
SECT 166.0			
種別	細別	区分	数量
掘削	片切	土砂	1.1 (1.1)
		崩土	-
盛土	路体	B<2.5m	13.1 (1.1)
		B<2.5m	6.2
		床掘り	土砂
作業土工	埋戻し	W<1m	0.2 (0.2)
		1m≦W<4m	-

SECT 162.0



※(数値)は水替え対象数量

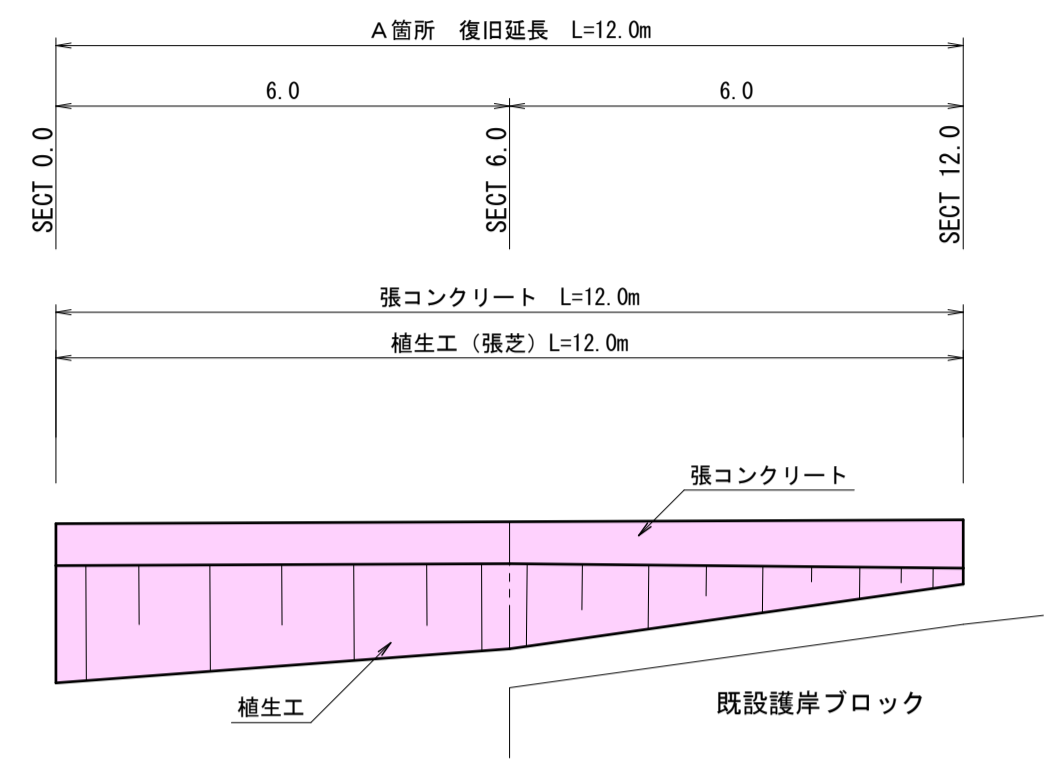
SECT 162.0			
種別	細別	区分	数量
掘削	片切	土砂	1.6 (1.6)
		崩土	0.5
盛土	路体	B<2.5m	5.7 (0.2)
		B<2.5m	1.7
		床掘り	土砂
作業土工	埋戻し	W<1m	0.3 (0.3)
		1m≦W<4m	-



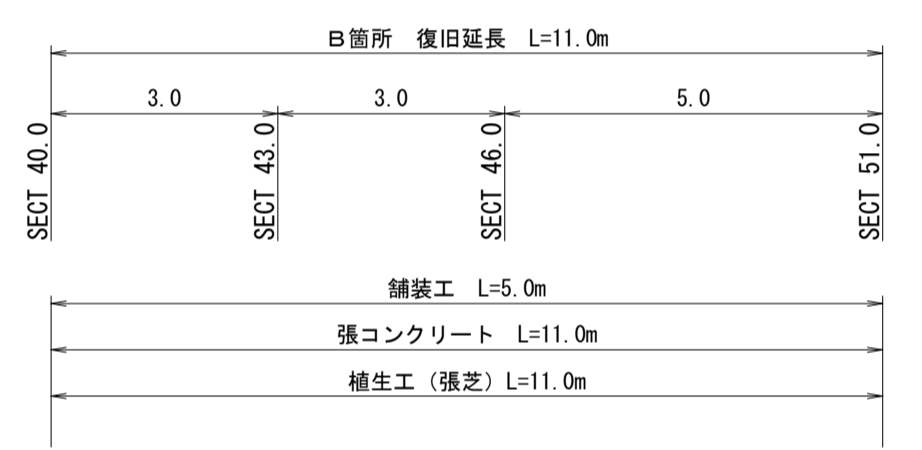
工事番号 第51号

工事名	道路災害復旧工事 市道 大矢線 (大矢橋上 庄原市総領町竜谷)		
図面名	設計図		
作成年月日	令和7年10月		
縮尺	図示	図面番号	4 / 6
事業者名	庄原市		

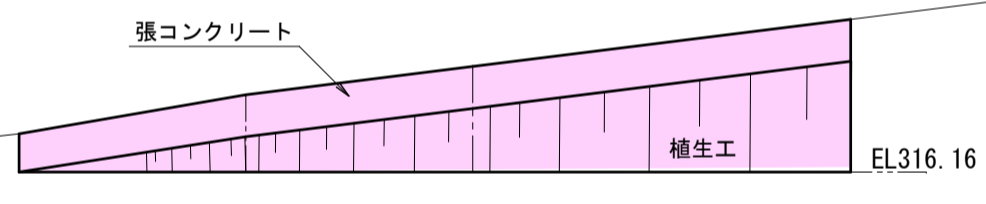
展開図 S=1:100



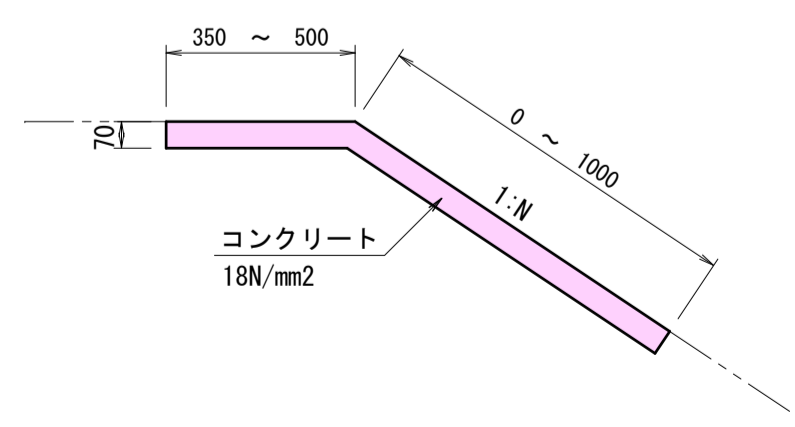
DL= 310.00



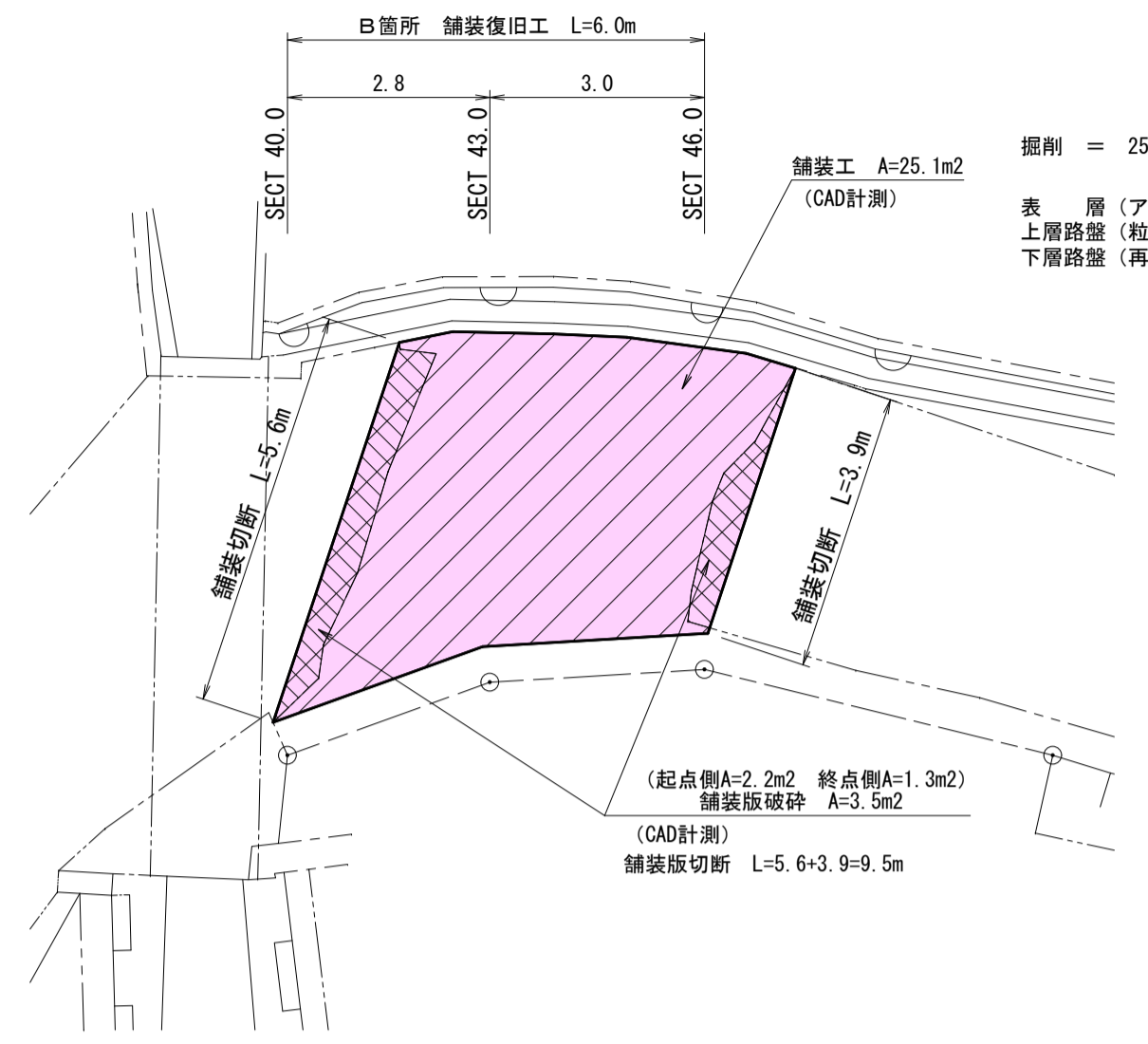
DL= 315.00  
コブ管φ1500



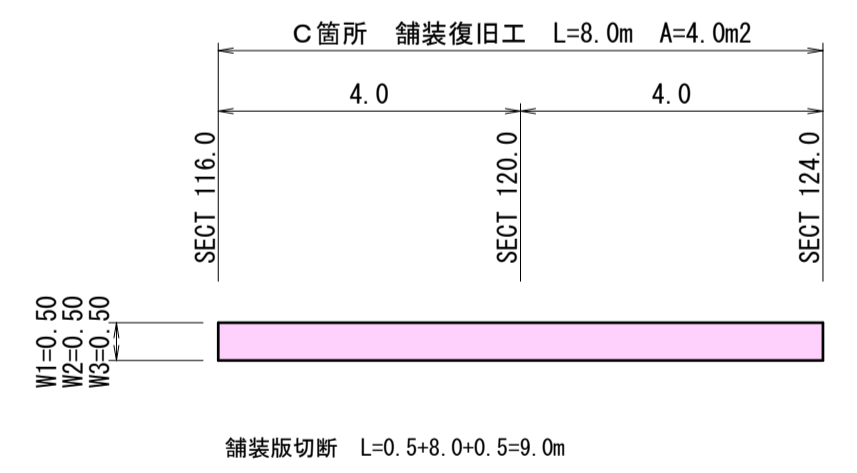
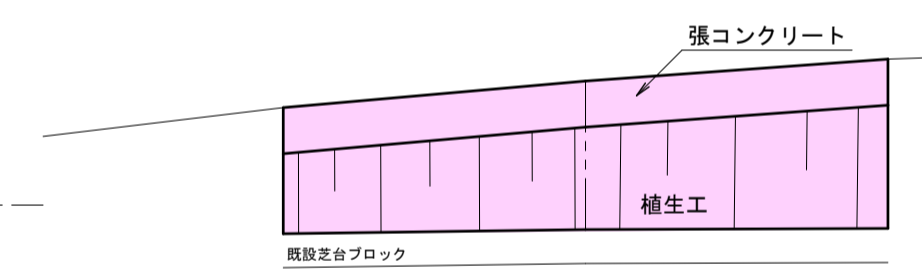
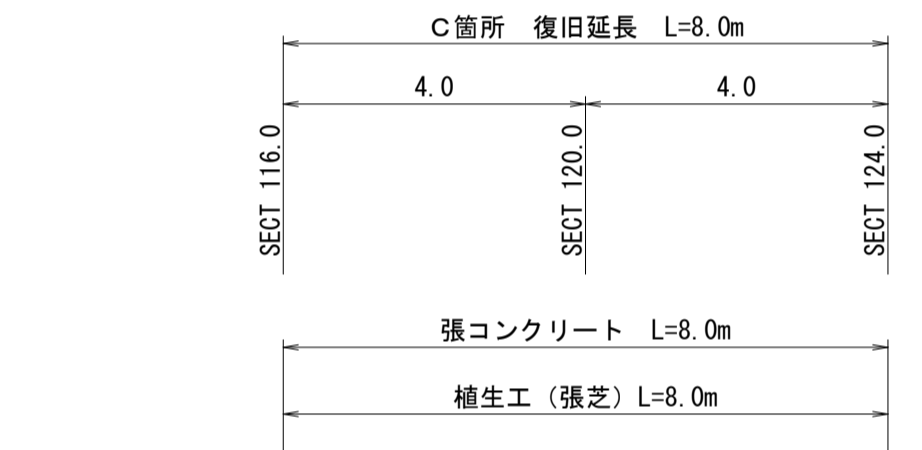
張コンクリート S=1:20  
(盛土法面肩)



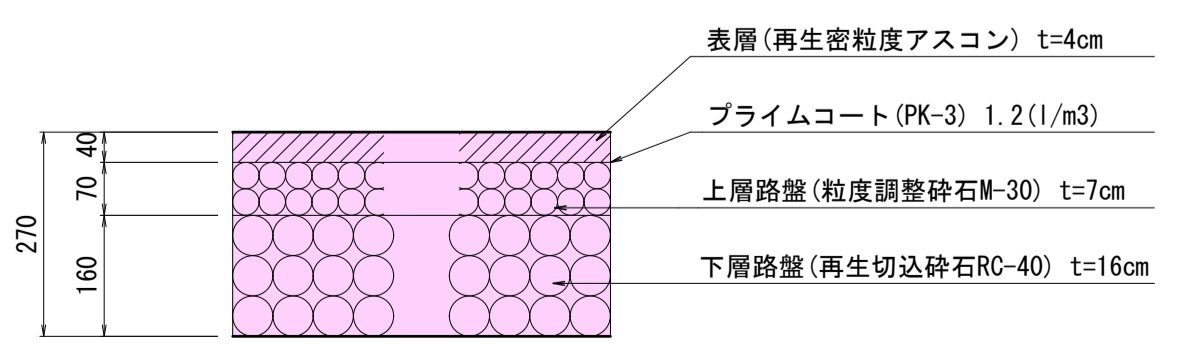
名称	規格	単位	数量
コンクリート	18 N/mm <sup>2</sup>	m <sup>3</sup>	1.050
型枠	一般型枠	m <sup>2</sup>	1.400



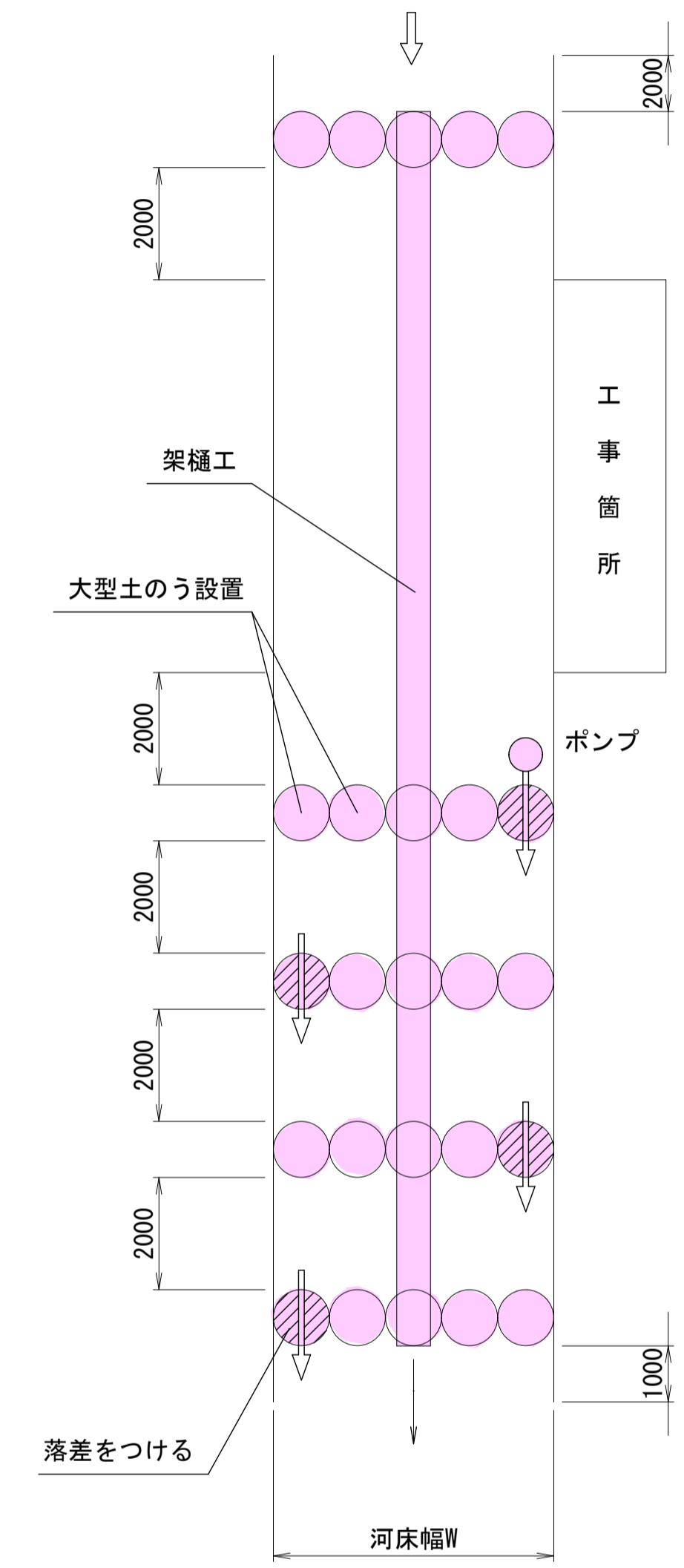
DL= 315.00



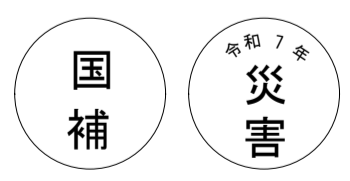
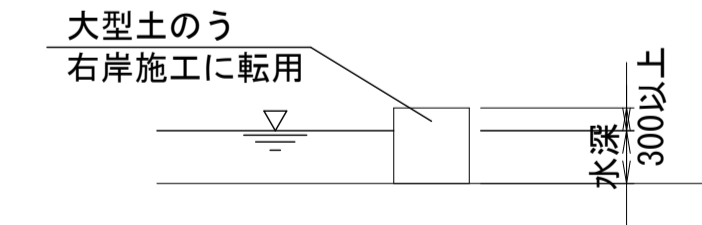
舗装構成 S=1:10



沈砂池(参考)  
河床幅3.0m未満  
平面図 S=1/100



断面図 S=1/100



工事番号 第51号

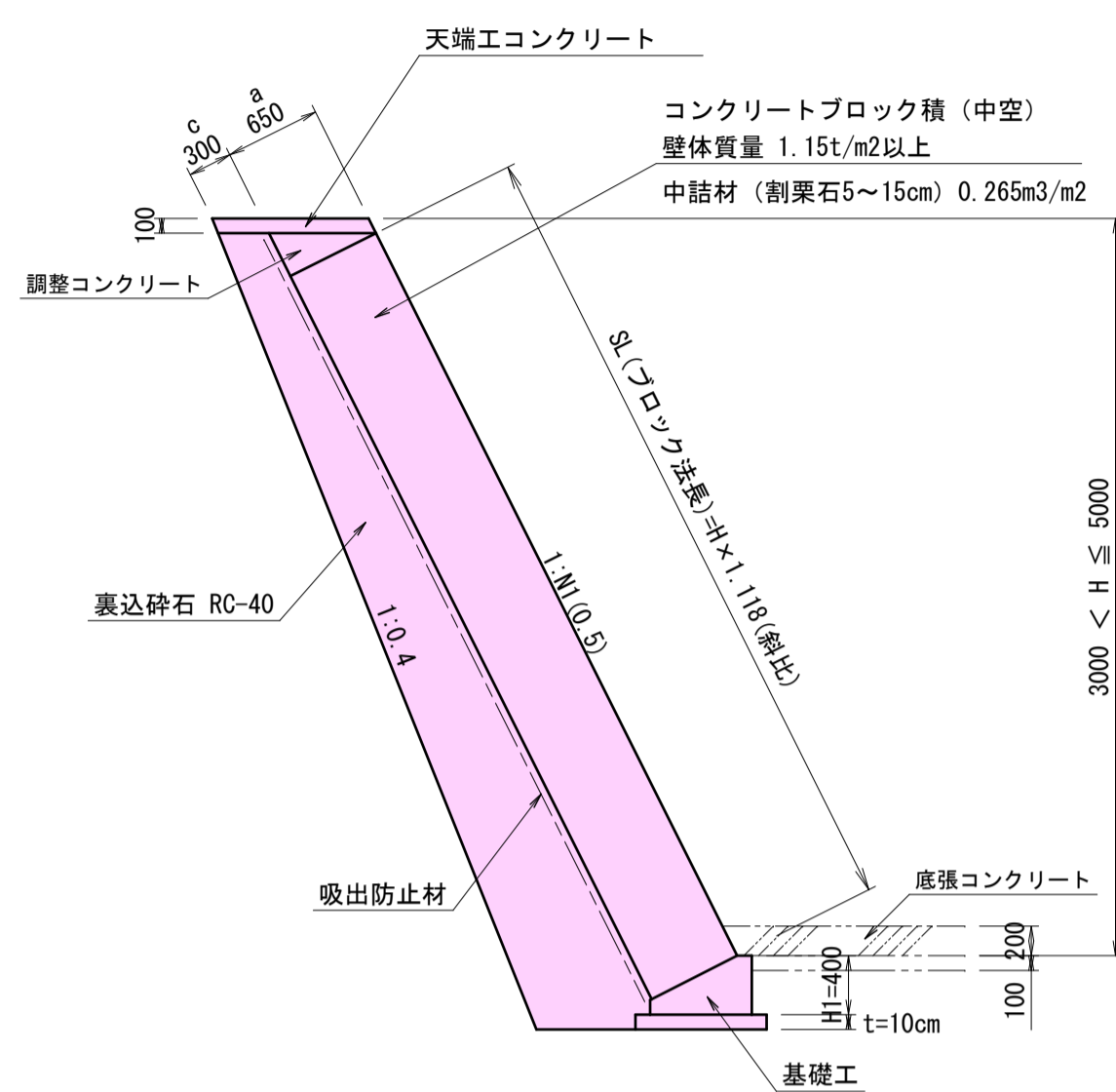
工事名	道路災害復旧工事 市道 大矢線 (大矢橋上 庄原市総領町竜谷)		
図面名	設計図		
作成年月日	令和7年10月		
縮尺	図示	図面番号	5 / 6
事業者名	庄原市		

【D箇所】 構造図

【D箇所】 展開図 S=1:100

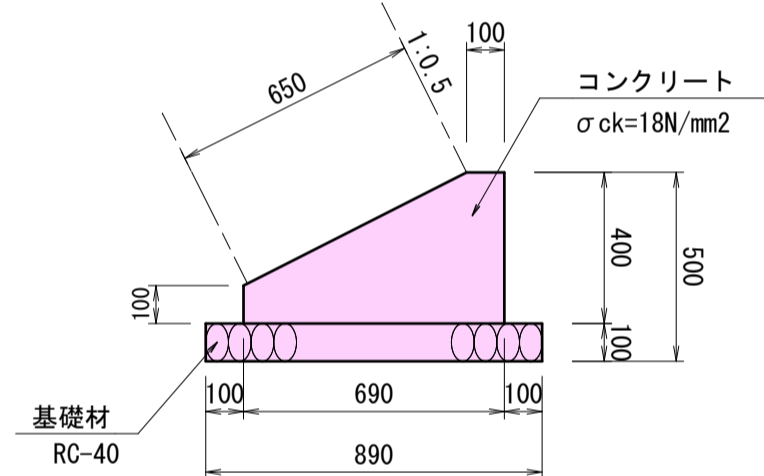
コンクリートブロック積 (中空) S=1:50

(1:0.5、控え65cm)



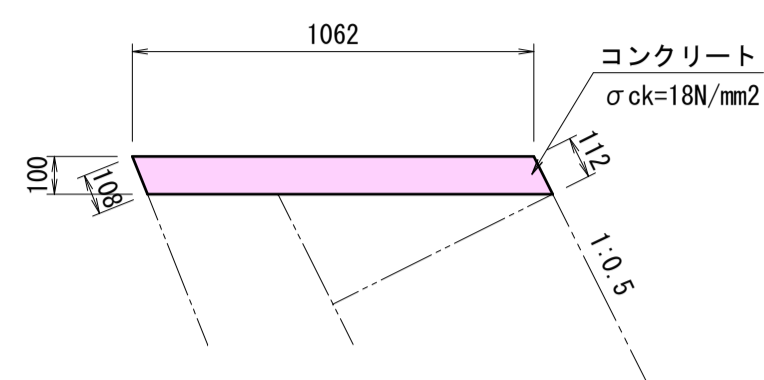
基礎工 S=1:20

(S=1:0.5、控え65cm)



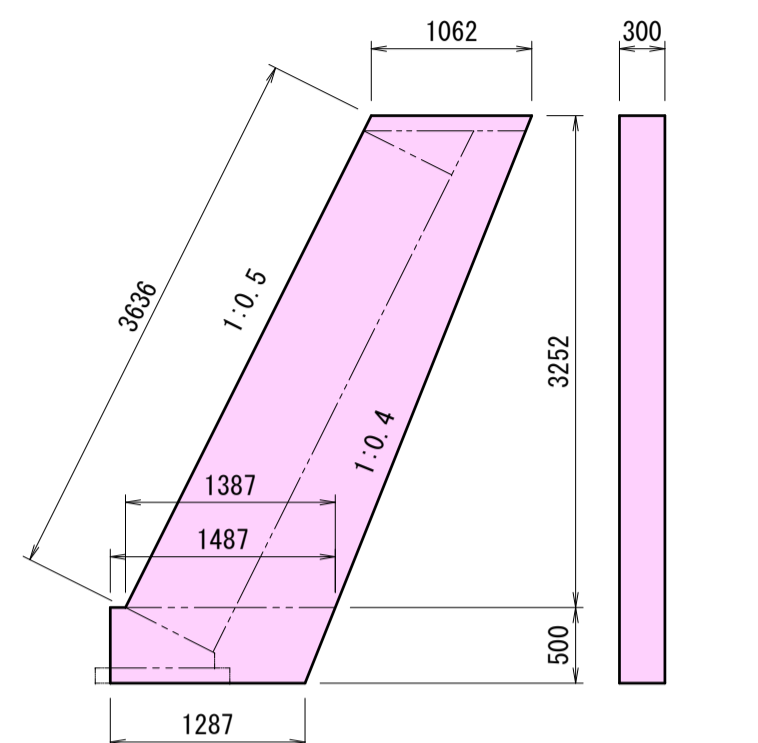
材料表 10m当り			
名称	規格	単位	数量
コンクリート	σck=18N/mm²	m³	1.875
型枠	一般型枠	m²	5.000
基礎材	RC-40	m²	8.900

天端コンクリート S=1:20



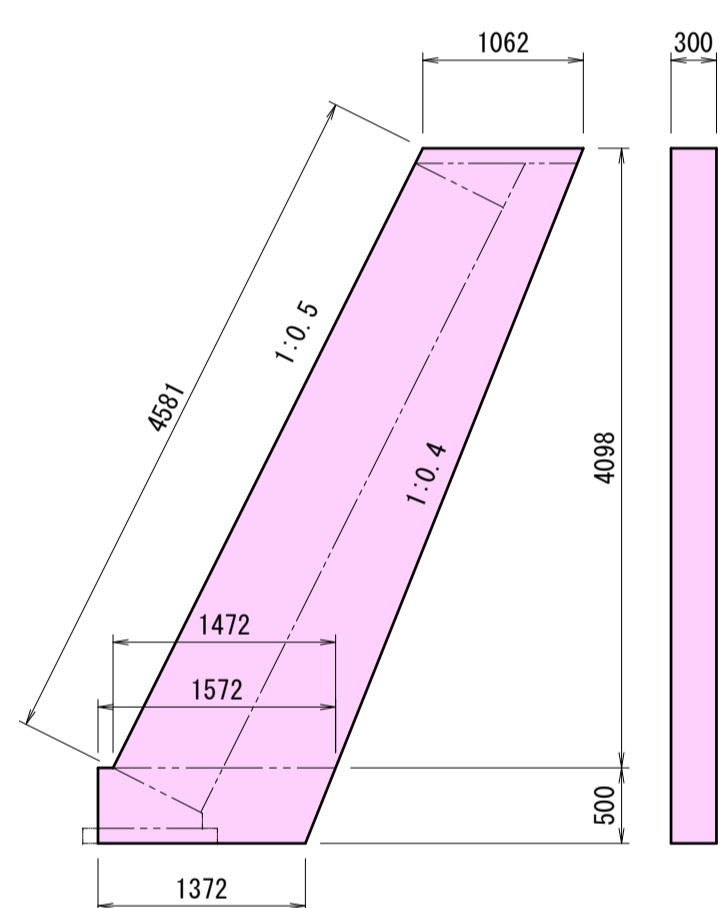
材料表 10m当り			
名称	規格	単位	数量
コンクリート	σck=18N/mm²	m³	1.062
型枠	一般型枠	m²	2.200

1号小口止工 S=1:20



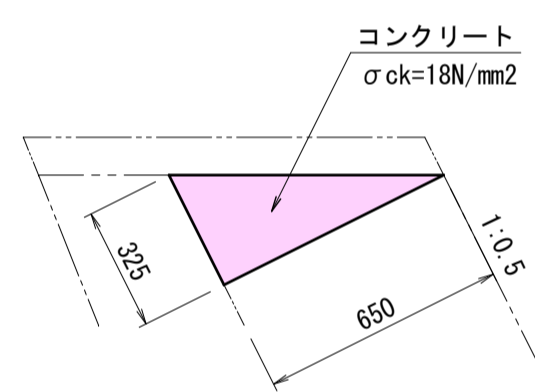
材料表 1箇所当り			
名称	規格	単位	数量
コンクリート	σck=18N/mm²	m³	1.403
型枠	化粧型枠	m²	1.091
	一般型枠	m²	9.501

2号小口止工 S=1:20



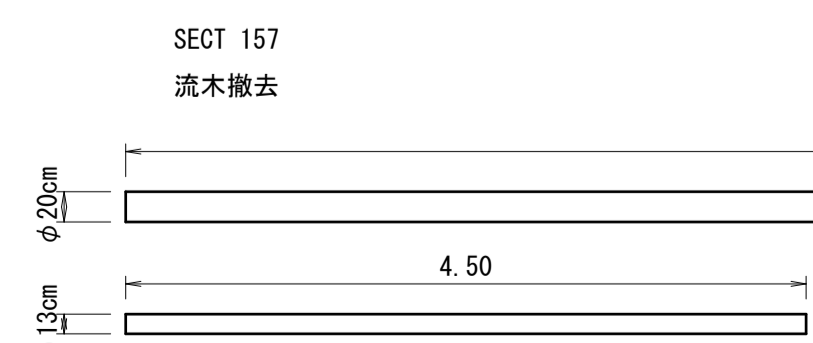
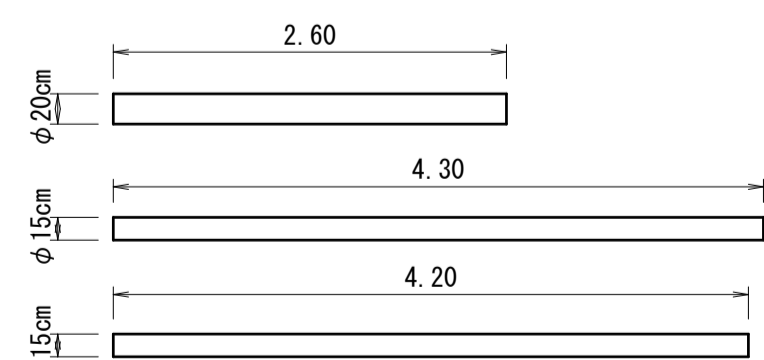
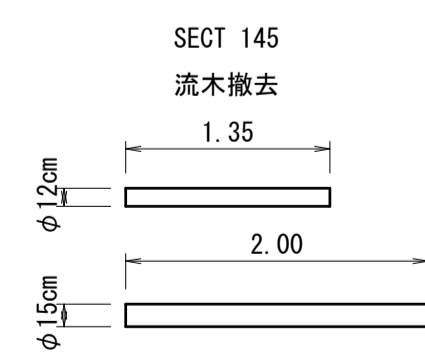
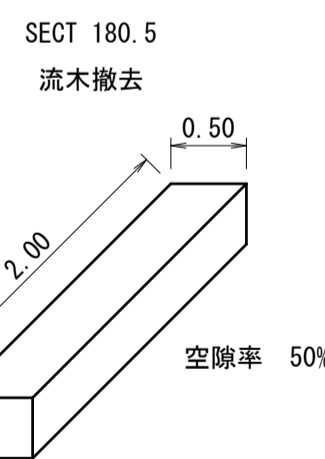
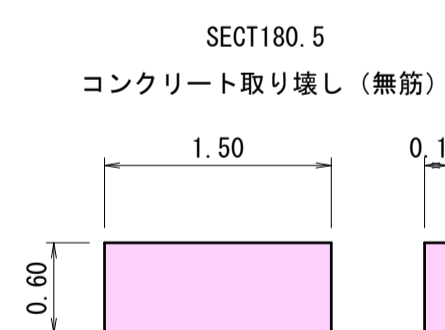
材料表 1箇所当り			
名称	規格	単位	数量
コンクリート	σck=18N/mm²	m³	1.962
型枠	化粧型枠	m²	1.374
	一般型枠	m²	13.230

調整コンクリート S=1:20

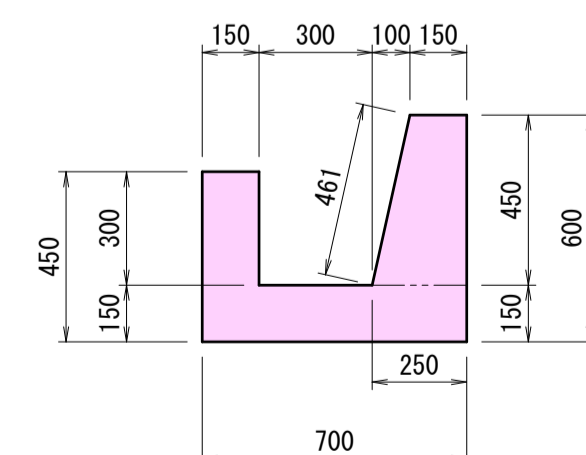


材料表 10m当り			
名称	規格	単位	数量
コンクリート	σck=18N/mm²	m³	1.056
型枠	一般型枠	m²	3.250

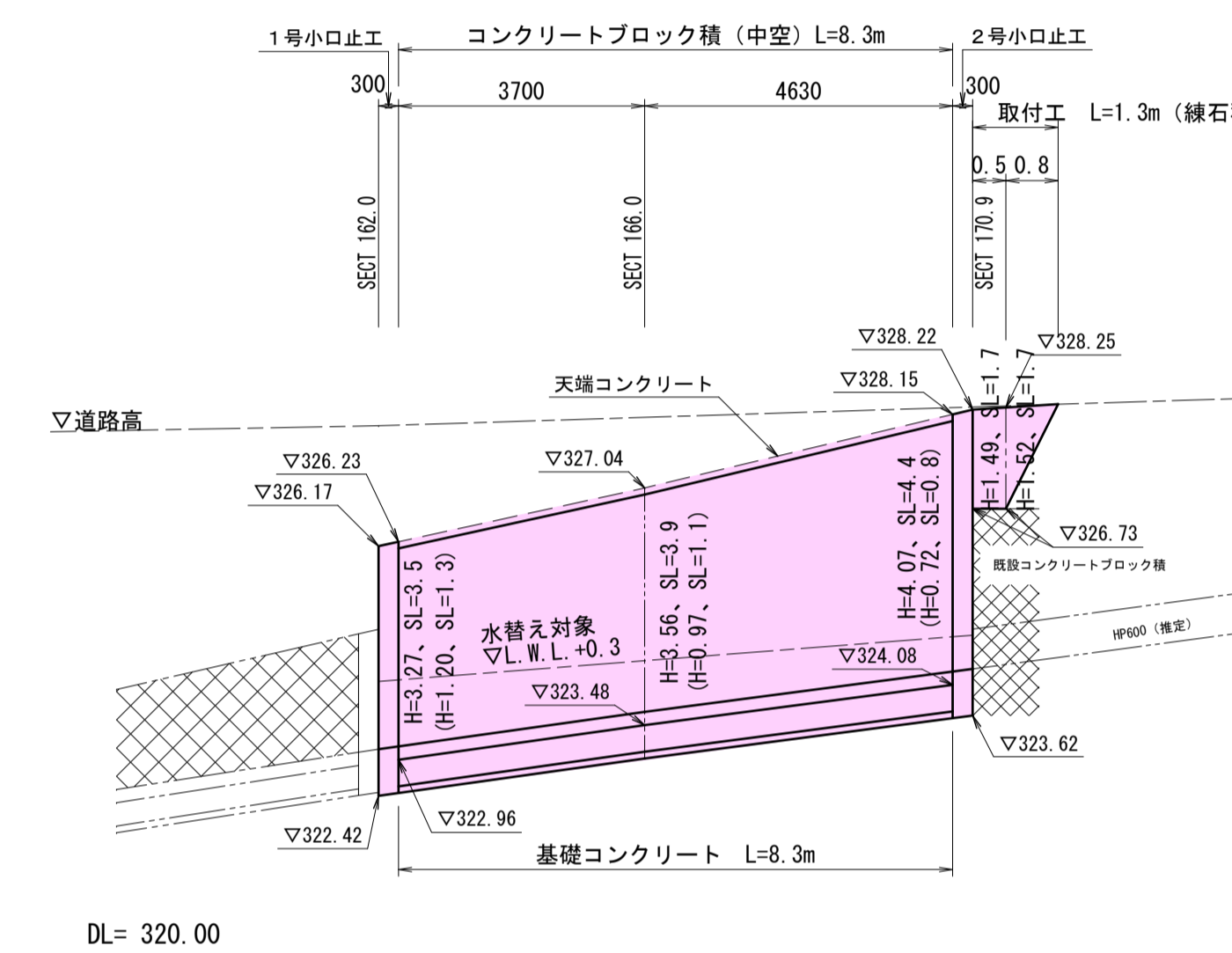
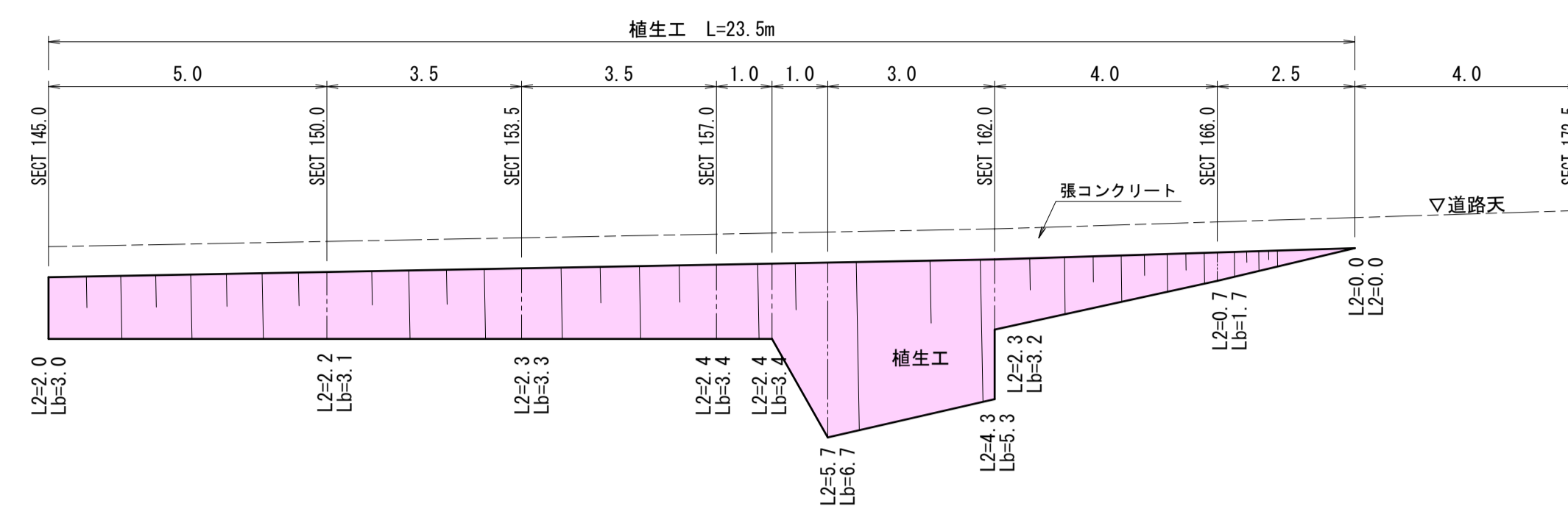
取壊し工 S=1:50



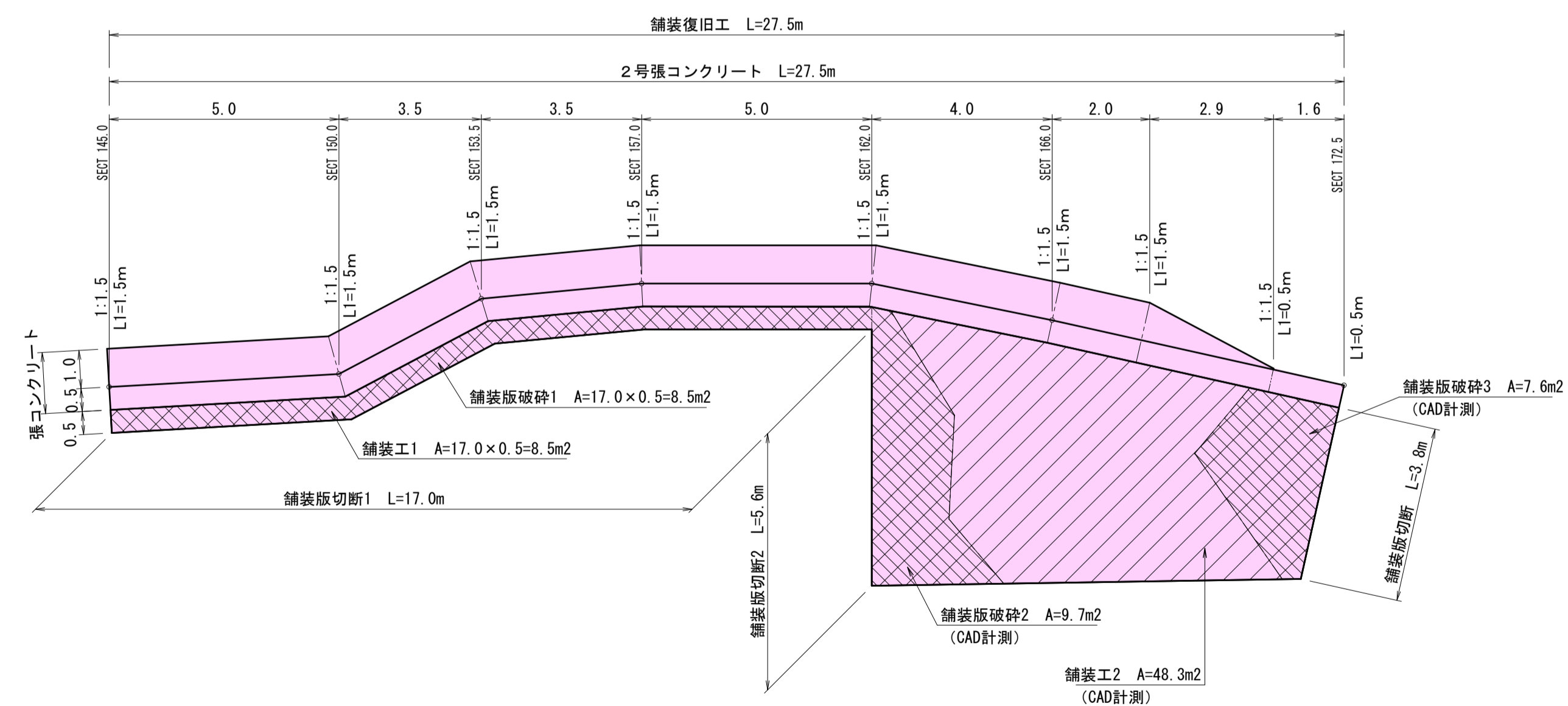
場所打ち水路工 S=1:20



材料表 10m当り			
名称	規格	単位	数量
コンクリート	σck=18N/mm²	m³	2.400
型枠	一般型枠	m²	16.610



平面図



国補 災害 工事番号 第51号

工事名	道路災害復旧工事 市道 大矢線 (大矢橋上 庄原市鶴領町電谷)		
図面名	設計図		
作成年月日	令和7年10月		
縮尺	図示	図面番号	6 / 6
事業者名	庄原市		