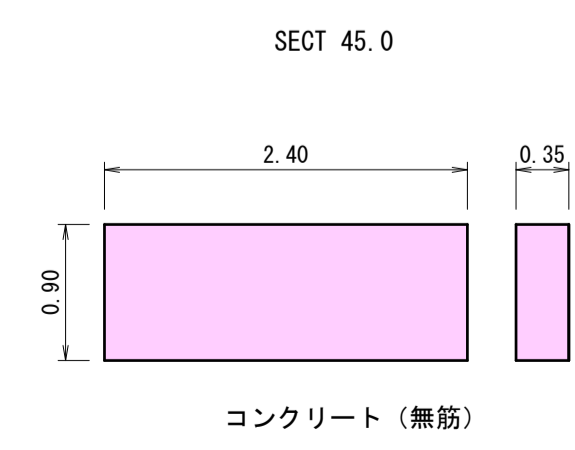
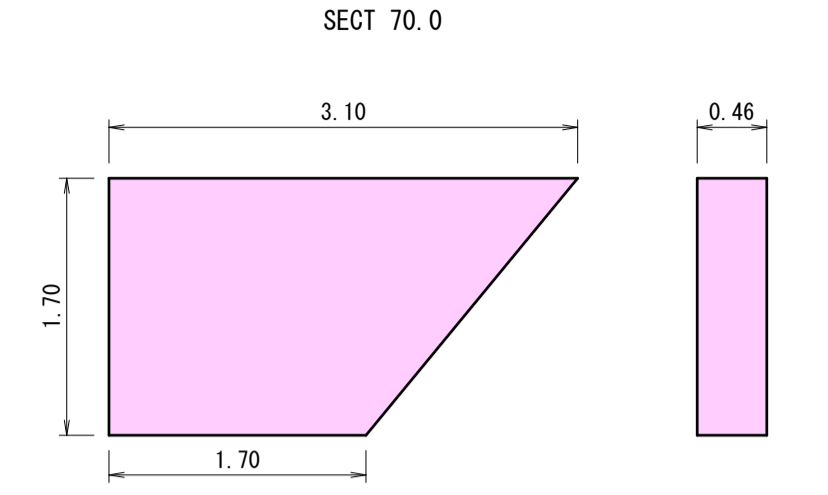
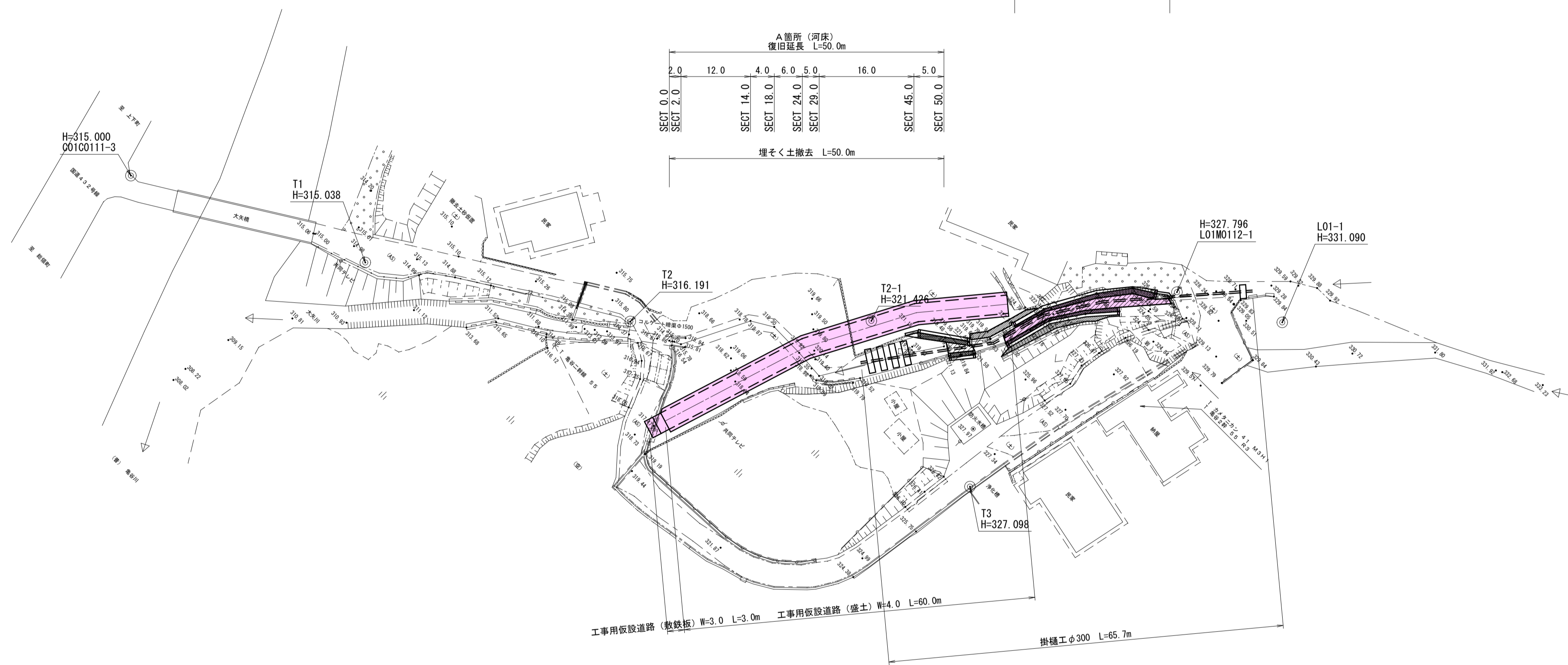


平面図 S=1:500

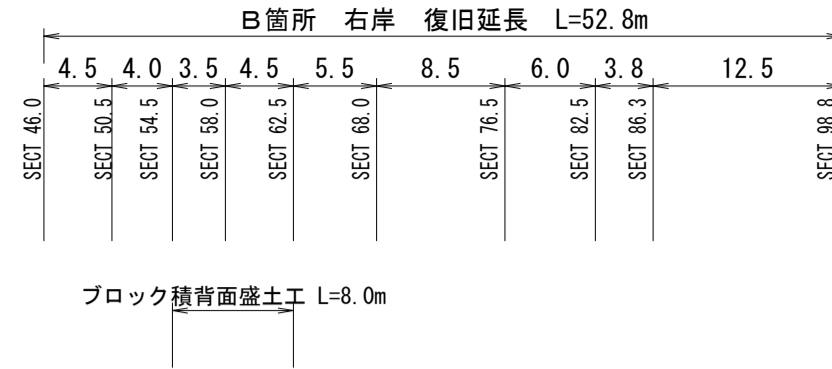


工事番号 第46号

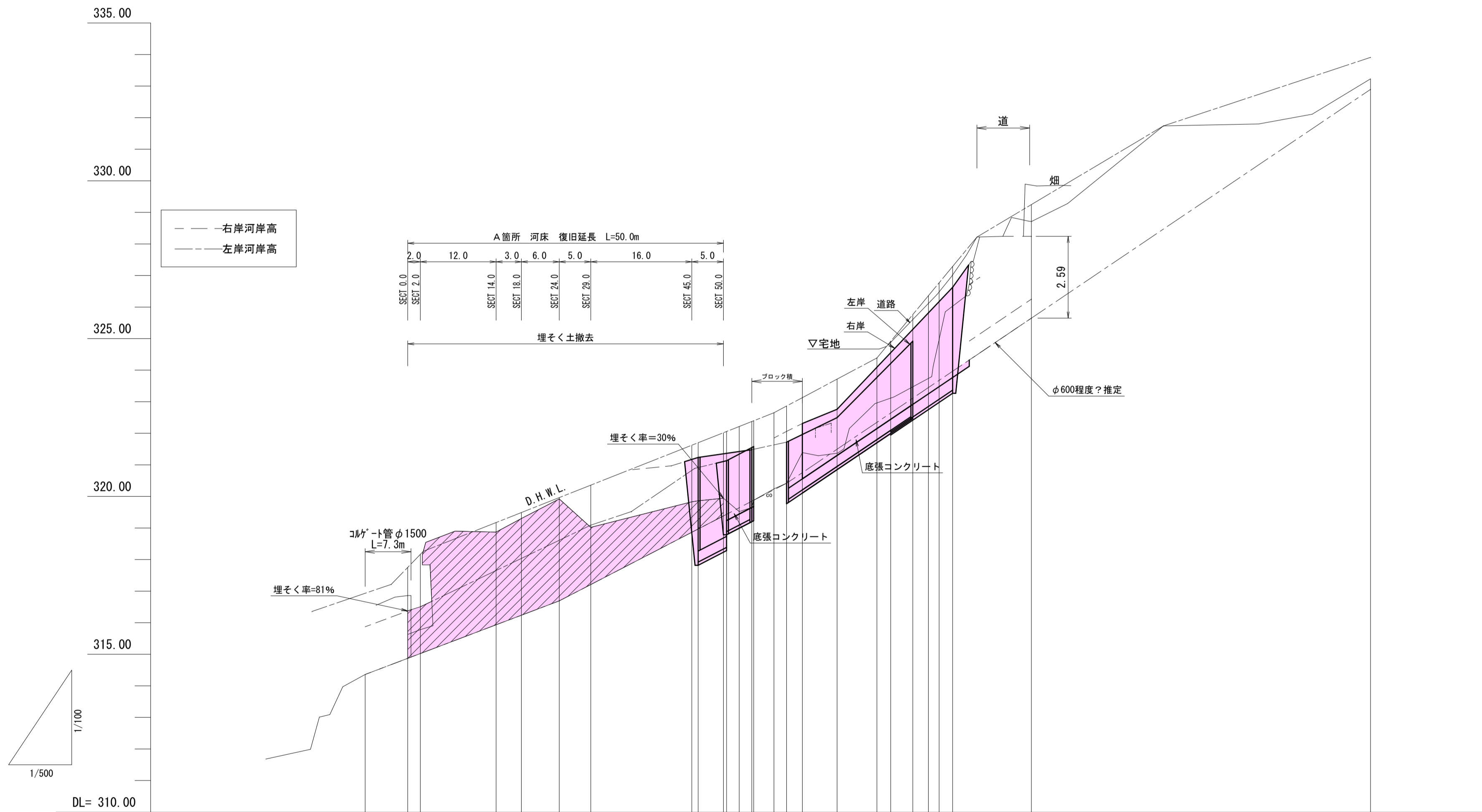
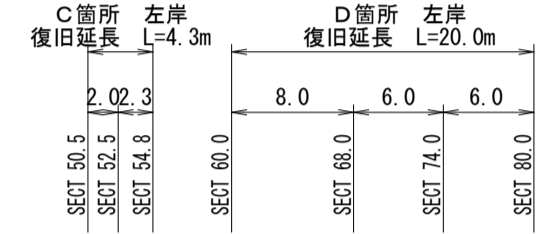
工事名	河川災害復旧工事 普通河川 大矢川 (大矢橋上 庄原市総領町竜谷)		
図面名	設計図		
作成年月日	令和7年10月		
縮尺	図示	図面番号	1 / 7
事業者名	庄原市		

縦断図

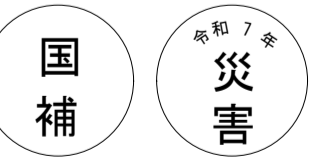
V=1:100
H=1:500



ブロック積背面盛土工 L=8.0m



勾配図		314.37	$i=1/13.2$ L=30.7m	316.69	$i=1/9.7$ L=36.0m	320.42	$i=1/7.6$ L=92.5m	332.58
計画高			314.87	315.02	315.93	316.24	316.69	317.21
地盤高			316.86	316.78	319.30	316.24	316.69	317.21
河床高			314.87	315.02	318.87	319.30	319.92	319.02
追加距離		0.0	2.0	14.0	18.0	24.0	29.0	46.0
区間距離		0.0	2.0	12.0	4.0	6.0	5.0	16.0
測点		314.46.0	314.50.5	314.54.5	314.58.0	314.62.5	314.68.0	314.74.0

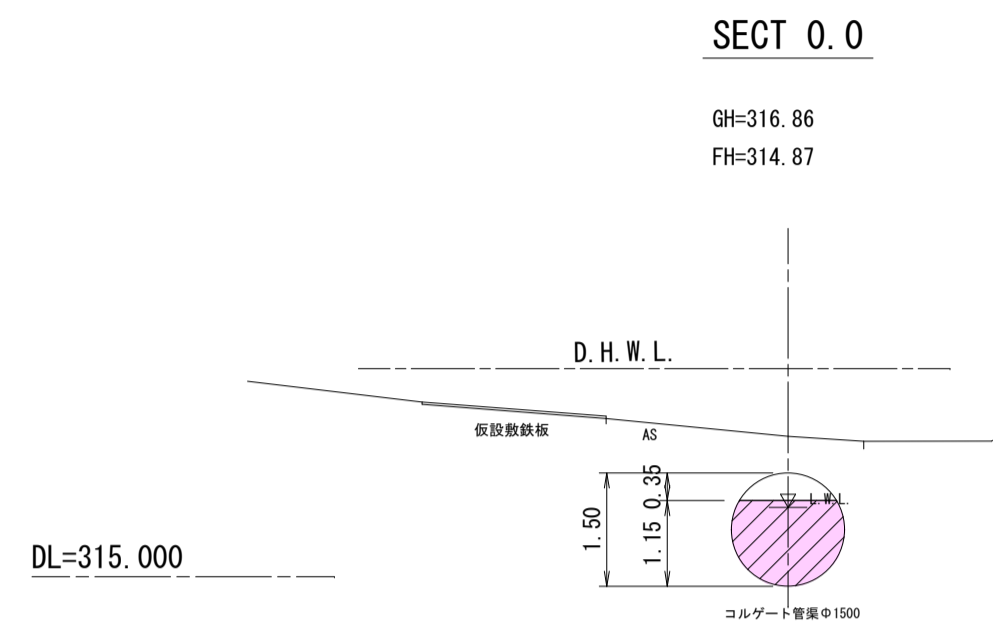


工事番号 第46号

工事名	河川災害復旧工事 普通河川 大矢川 (大矢橋上 庄原市総領町亀谷)		
図面名	設計図		
作成年月日	令和7年10月		
縮尺	図示	図面番号	2 / 7
事業者名	庄原市		

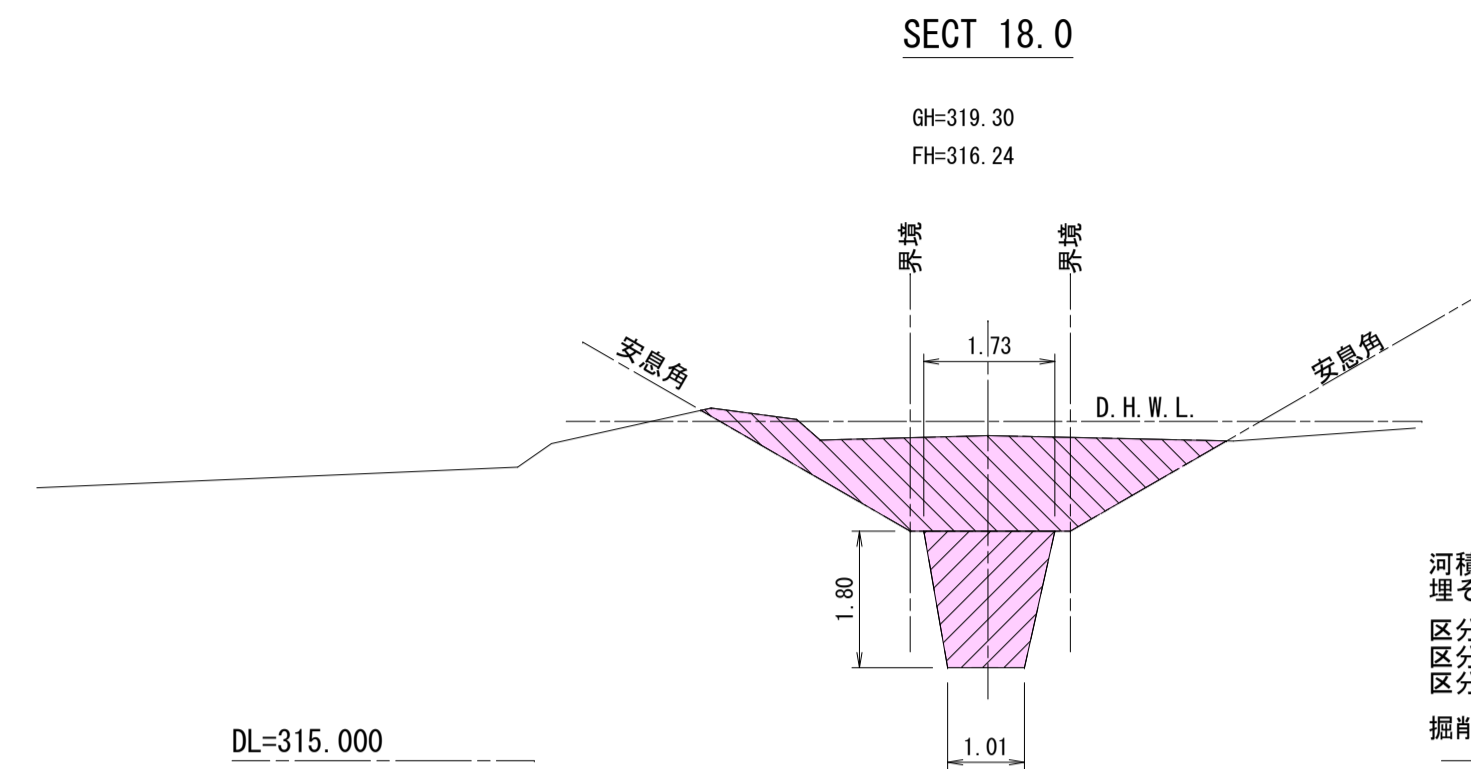
横断図 S=1:100

A箇所



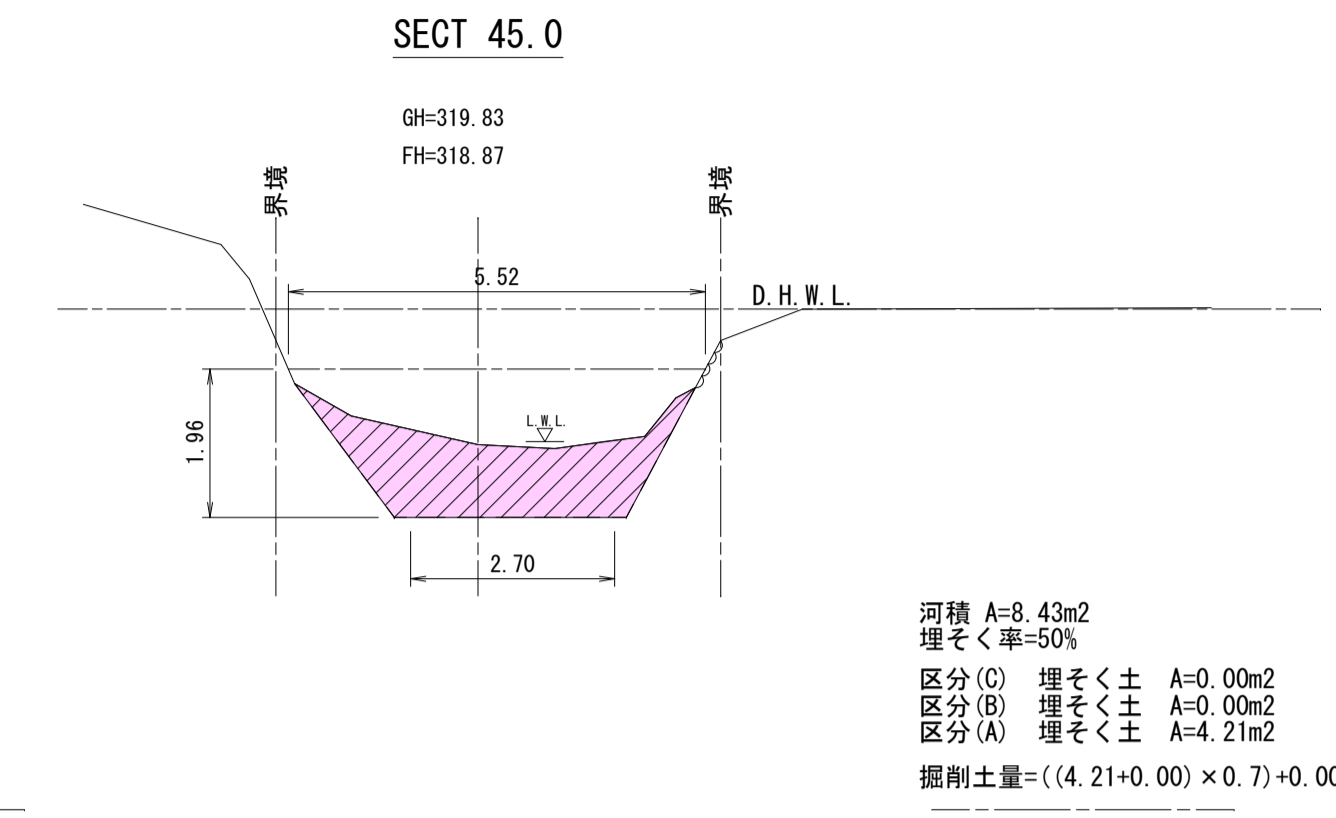
河積 A=1.77m²
埋そく率=81%
区分(C) 埋そく土 A=0.00m²
区分(B) 埋そく土 A=0.00m²
区分(A) 埋そく土 A=1.43m²
掘削土量=(1.43+0.00)×0.7+0.00=1.00≒1.0m²

DL=315.000



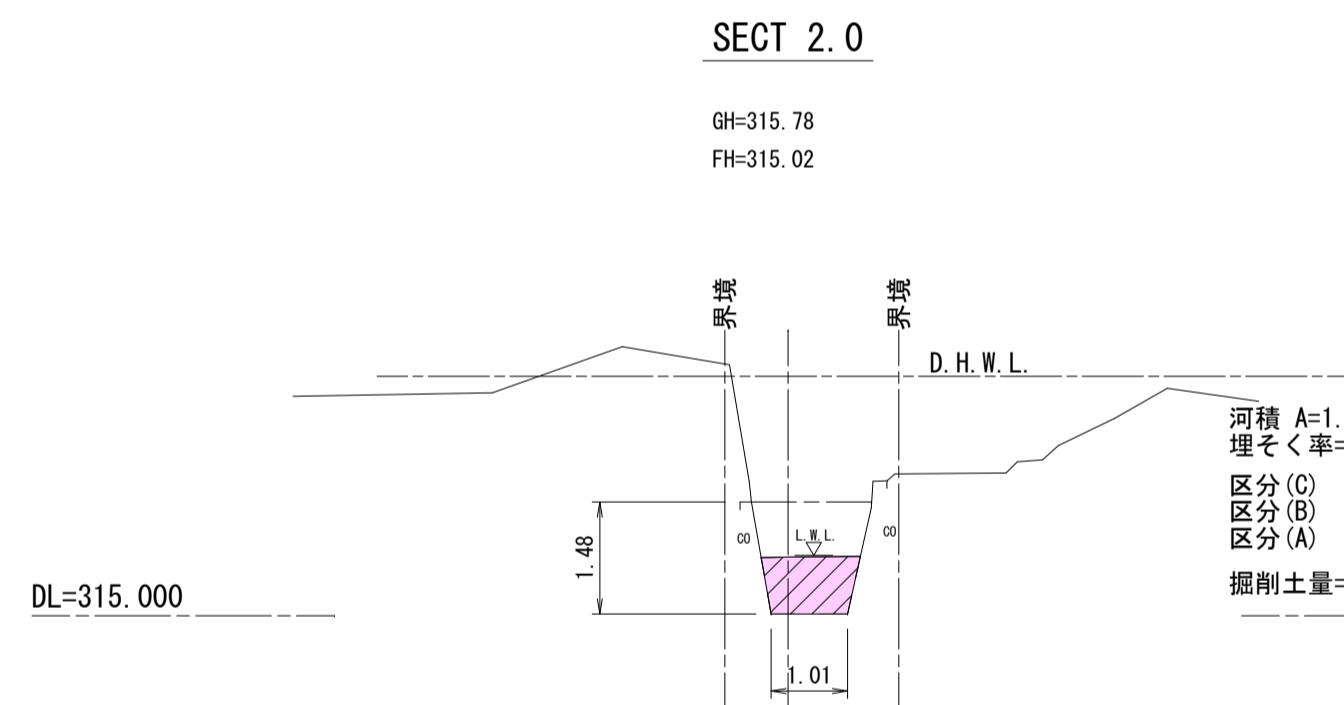
河積 A=2.48m²
埋そく率=325%
区分(C) 埋そく土 A=5.57m²
区分(B) 埋そく土 A=0.00m²
区分(A) 埋そく土 A=2.48m²
掘削土量=((2.48+0.00)×0.7)+5.57=7.31≒7.3m²

DL=315.000



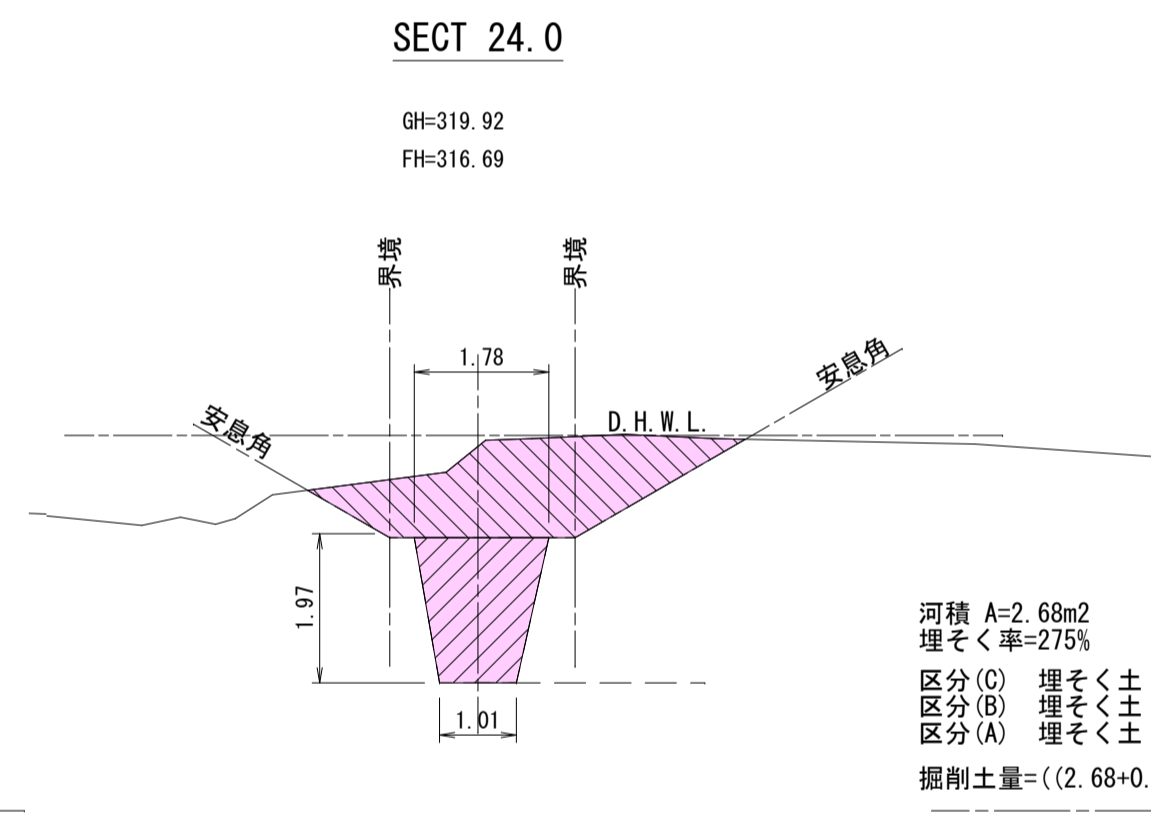
河積 A=9.43m²
埋そく率=50%
区分(C) 埋そく土 A=0.00m²
区分(B) 埋そく土 A=0.00m²
区分(A) 埋そく土 A=4.21m²
掘削土量=((4.21+0.00)×0.7)+0.00=2.95≒3.0m²

DL=315.000



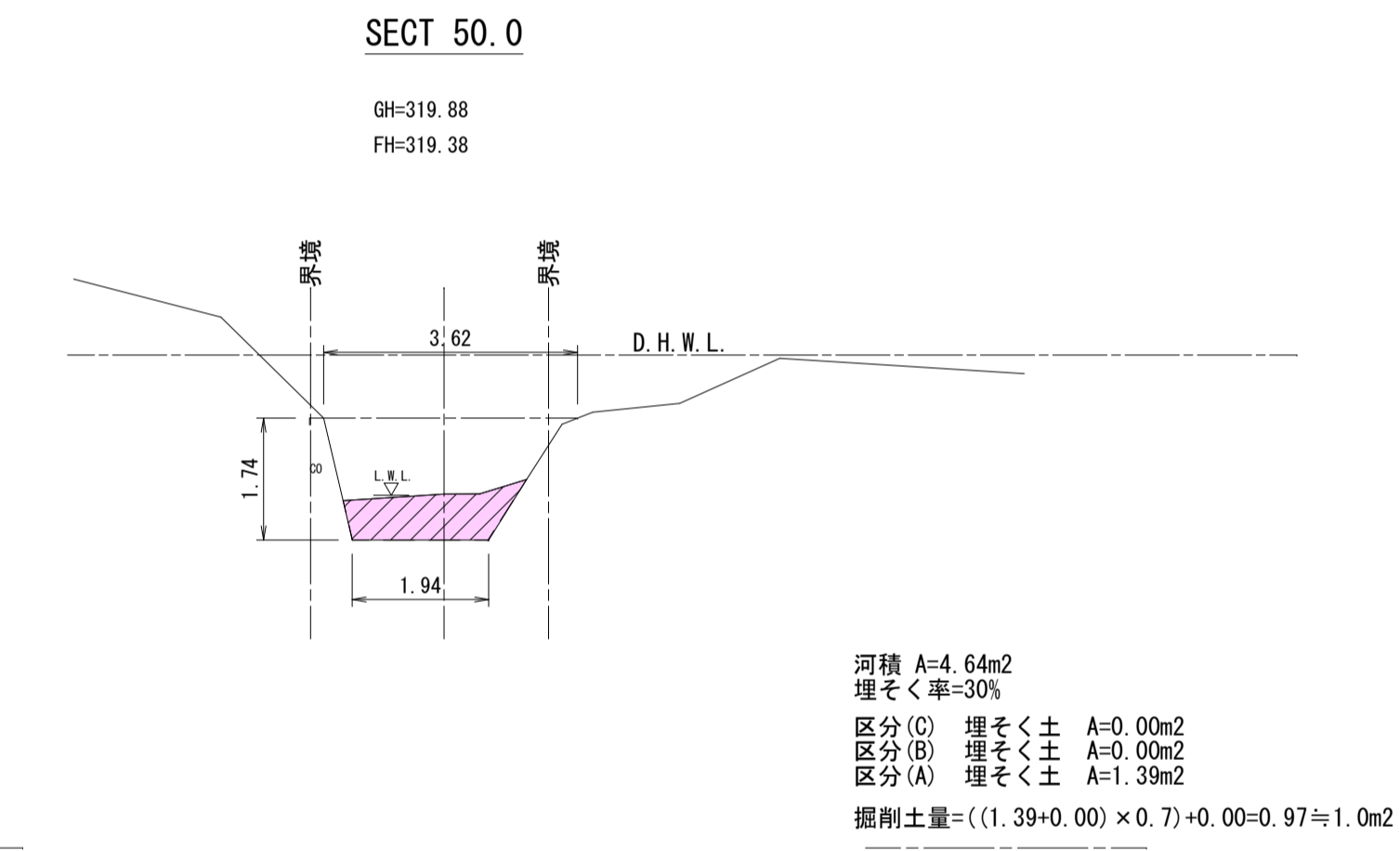
河積 A=1.93m²
埋そく率=46%
区分(C) 埋そく土 A=0.00m²
区分(B) 埋そく土 A=0.00m²
区分(A) 埋そく土 A=0.88m²
掘削土量=((0.88+0.00)×0.7)+0.00=0.62≒0.6m²

DL=315.000



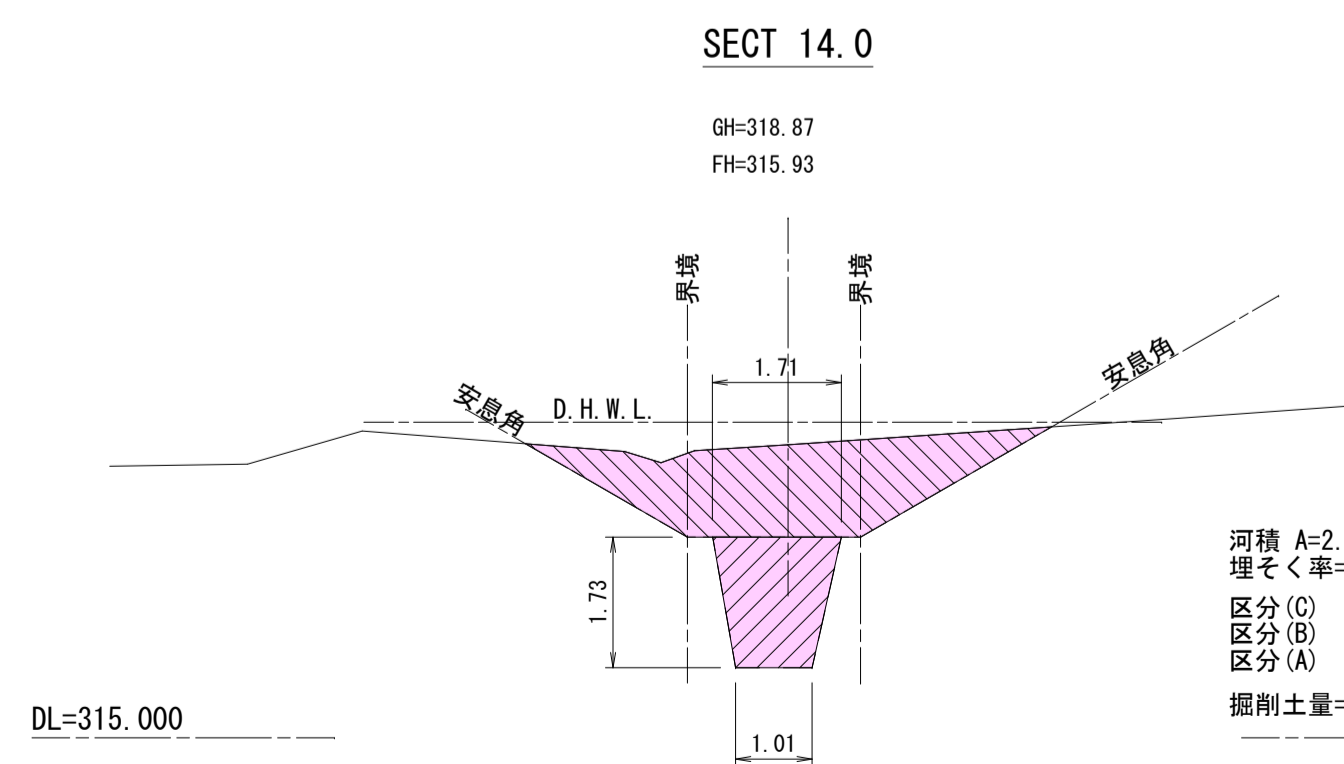
河積 A=2.68m²
埋そく率=275%
区分(C) 埋そく土 A=4.68m²
区分(B) 埋そく土 A=0.00m²
区分(A) 埋そく土 A=2.68m²
掘削土量=((2.68+0.00)×0.7)+4.68=6.56≒6.6m²

DL=315.000



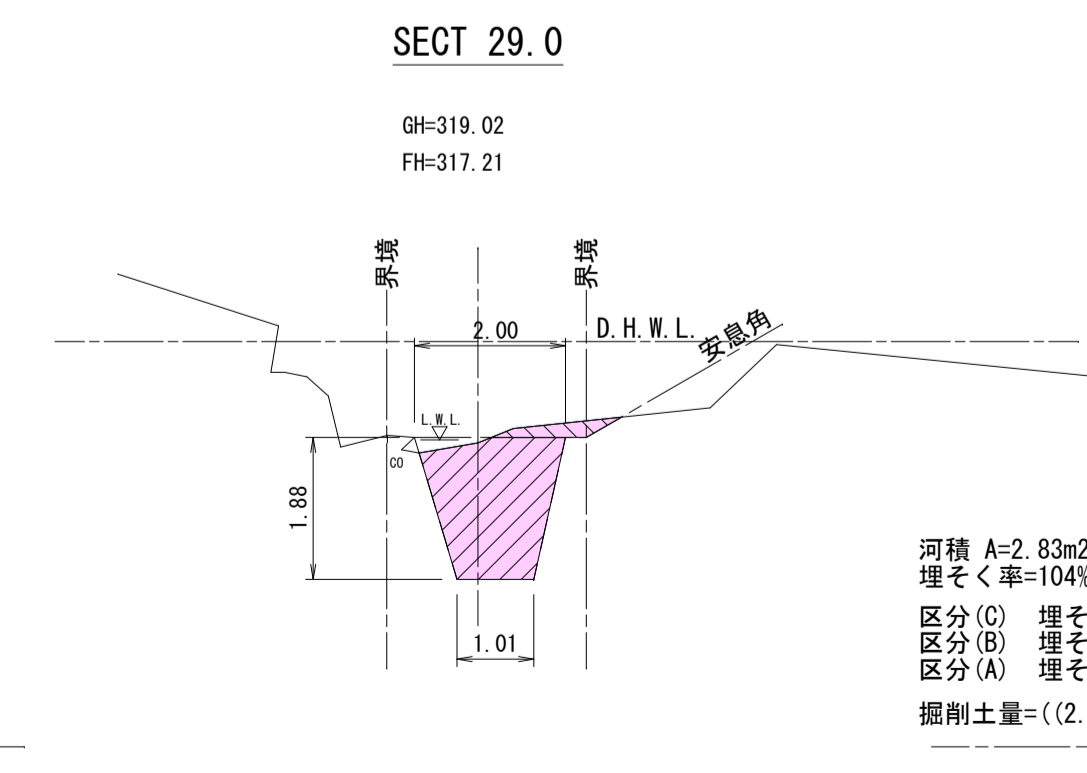
河積 A=4.64m²
埋そく率=30%
区分(C) 埋そく土 A=0.00m²
区分(B) 埋そく土 A=0.00m²
区分(A) 埋そく土 A=1.39m²
掘削土量=((1.39+0.00)×0.7)+0.00=0.97≒1.0m²

DL=315.000



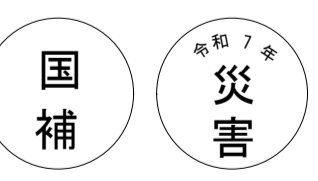
河積 A=2.34m²
埋そく率=335%
区分(C) 埋そく土 A=5.50m²
区分(B) 埋そく土 A=0.00m²
区分(A) 埋そく土 A=2.34m²
掘削土量=((2.34+0.00)×0.7)+5.50=7.14≒7.1m²

DL=315.000



河積 A=2.83m²
埋そく率=104%
区分(C) 埋そく土 A=0.23m²
区分(B) 埋そく土 A=0.00m²
区分(A) 埋そく土 A=2.71m²
掘削土量=((2.72+0.00)×0.7)+0.23=2.13≒2.1m²

DL=315.000



工事番号 第46号

工事名	河川災害復旧工事 普通河川 大矢川 (大矢橋上 庄原市総領町竜谷)		
図面名	設計図		
作成年月日	令和7年10月		
縮尺	図示	図面番号	3 / 7
事業者名	庄原市		

横断図

S=1:100

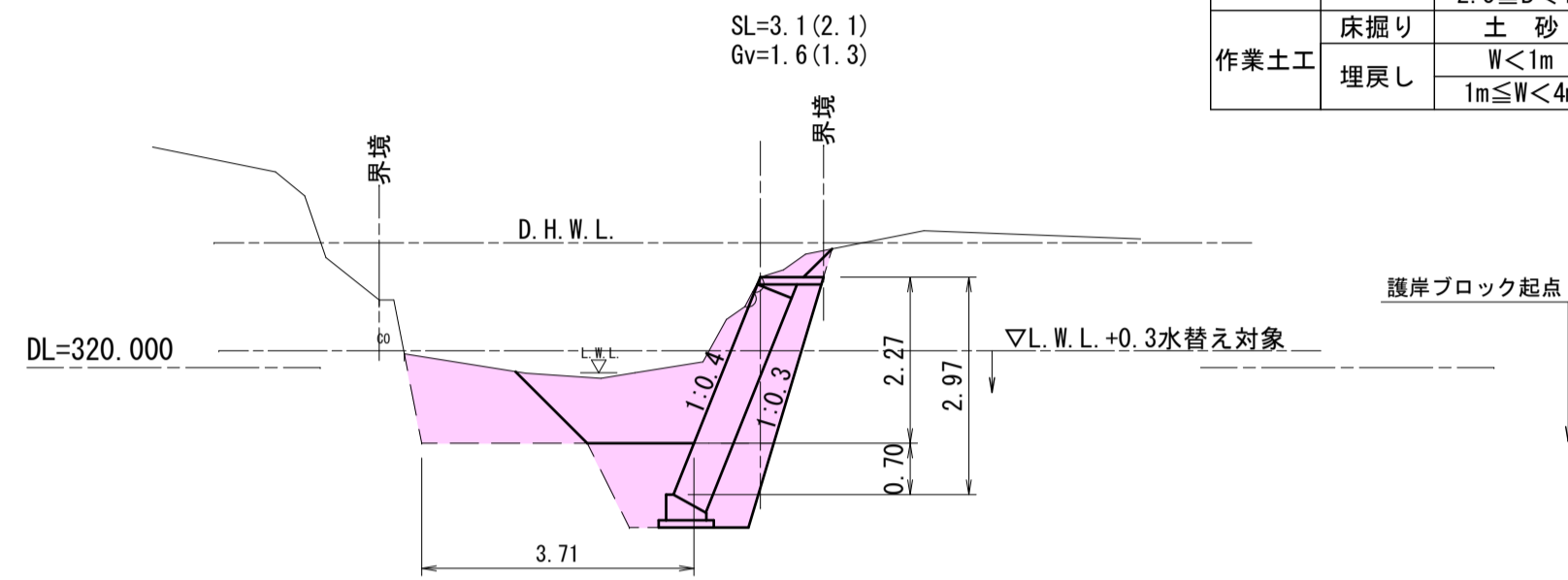
B箇所
右岸

SECT 46.0

GH=321.18
FH=318.97

※(数値)は水替え対象数量

SECT 46.0			
種別	細別	区分	数量
掘削	片切	土砂	4.7 (3.4)
		軟岩 I	-
盛土	築堤盛土	B<2.5m	0.1
		2.5≤B<4m	-
作業土工	埋戻し	床掘り 土砂	2.4 (2.4)
		W<1m	-
		埋戻し	1m≤W<4m 1.0 (1.0)



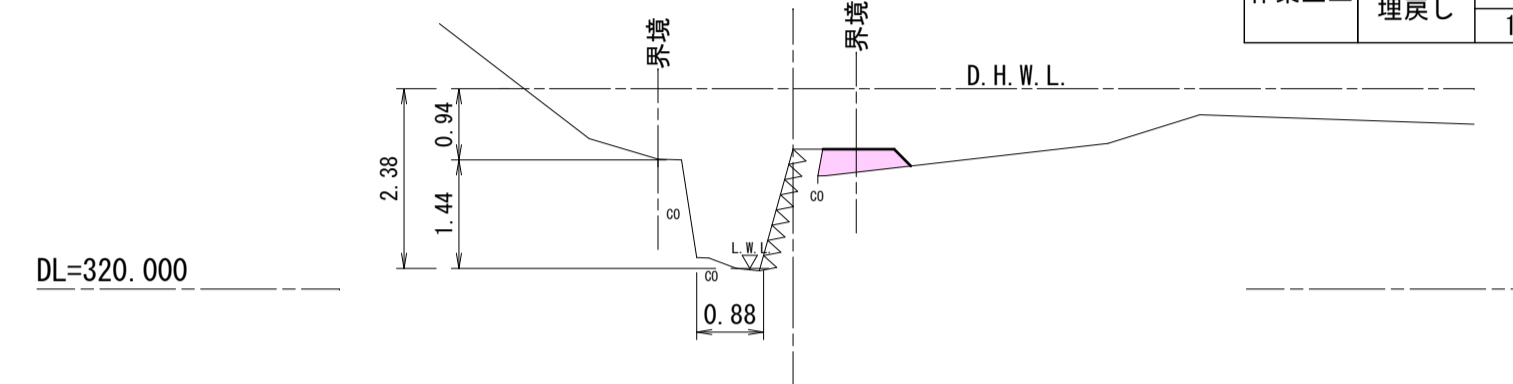
B箇所
右岸

SECT 58.0

GH=321.83
FH=320.21

※(数値)は水替え対象数量

SECT 58.0			
種別	細別	区分	数量
掘削	片切	土砂	-
		軟岩 I	-
盛土	築堤盛土	B<2.5m	0.3
		2.5≤B<4m	-
作業土工	埋戻し	床掘り 土砂	-
		W<1m	-
		埋戻し	1m≤W<4m -



B箇所
右岸

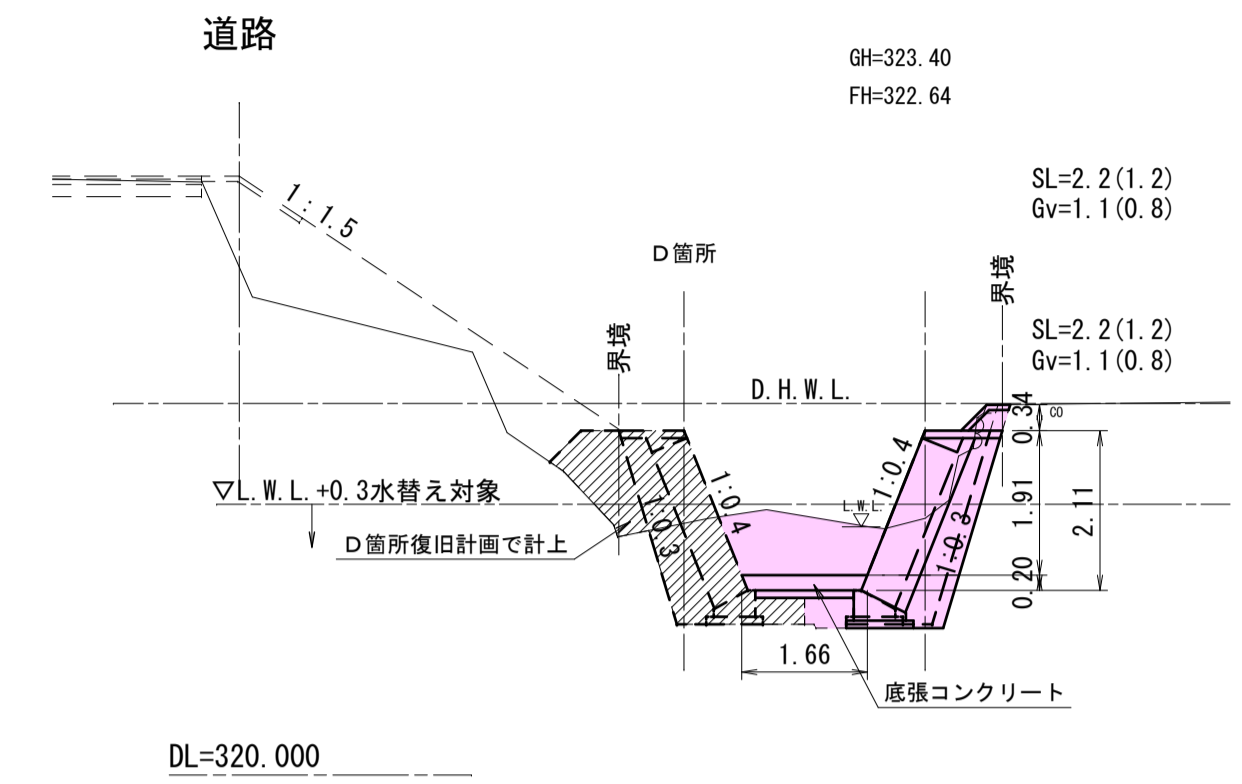
SECT 76.5

GH=323.40
FH=322.64

※(数値)は水替え対象数量

SECT 76.5			
種別	細別	区分	数量
掘削	片切	土砂	2.6 (2.3)
		軟岩 I	-
盛土	築堤盛土	B<2.5m	0.1
		2.5≤B<4m	-
作業土工	埋戻し	床掘り 土砂	1.4 (1.4)
		W<1m	0.2 (0.2)
		埋戻し	1m≤W<4m -

SECT 76.8			
種別	細別	区分	数量
掘削	片切	土砂	3.0 (2.4)
		軟岩 I	-
盛土	築堤盛土	B<2.5m	0.1
		2.5≤B<4m	-
作業土工	埋戻し	床掘り 土砂	1.6 (1.6)
		W<1m	0.2 (0.2)
		埋戻し	1m≤W<4m -
		Co取壊し	無筋

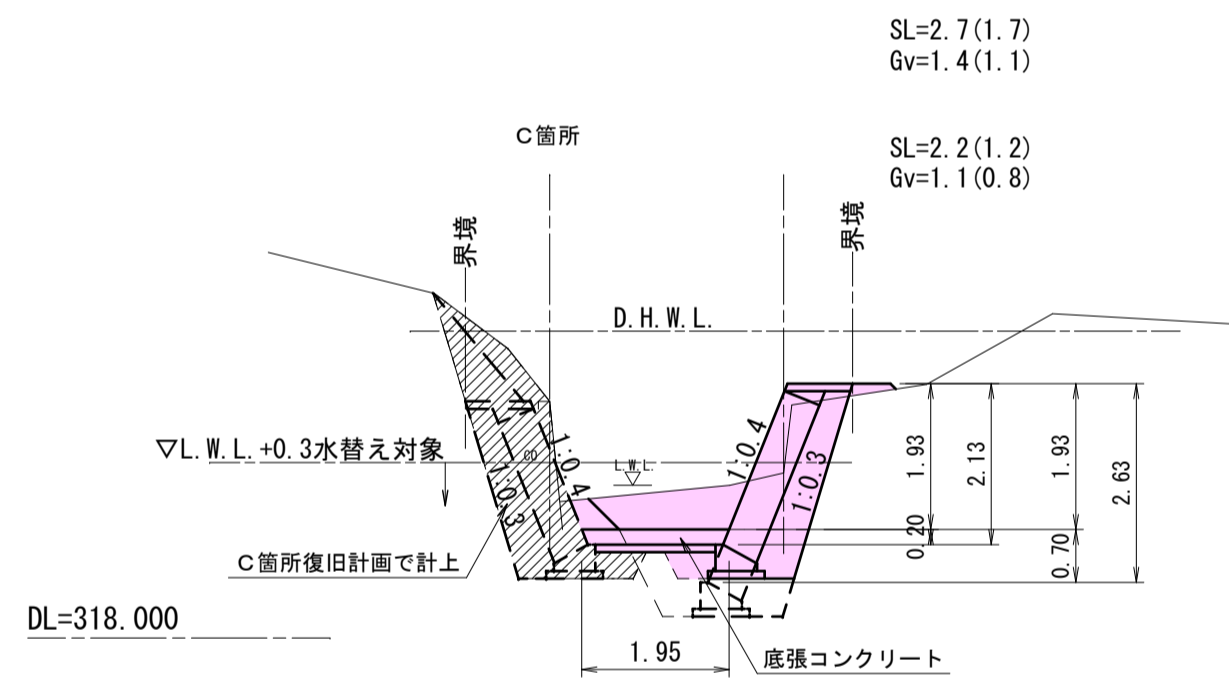


SECT 50.5

GH=321.13
FH=319.43

SECT 50.5-			
種別	細別	区分	数量
掘削	片切	土砂	2.3 (1.7)
		軟岩 I	-
盛土	築堤盛土	B<2.5m	-
		2.5≤B<4m	-
作業土工	埋戻し	床掘り 土砂	2.4 (2.4)
		W<1m	-
		埋戻し	1m≤W<4m 1.1 (1.1)

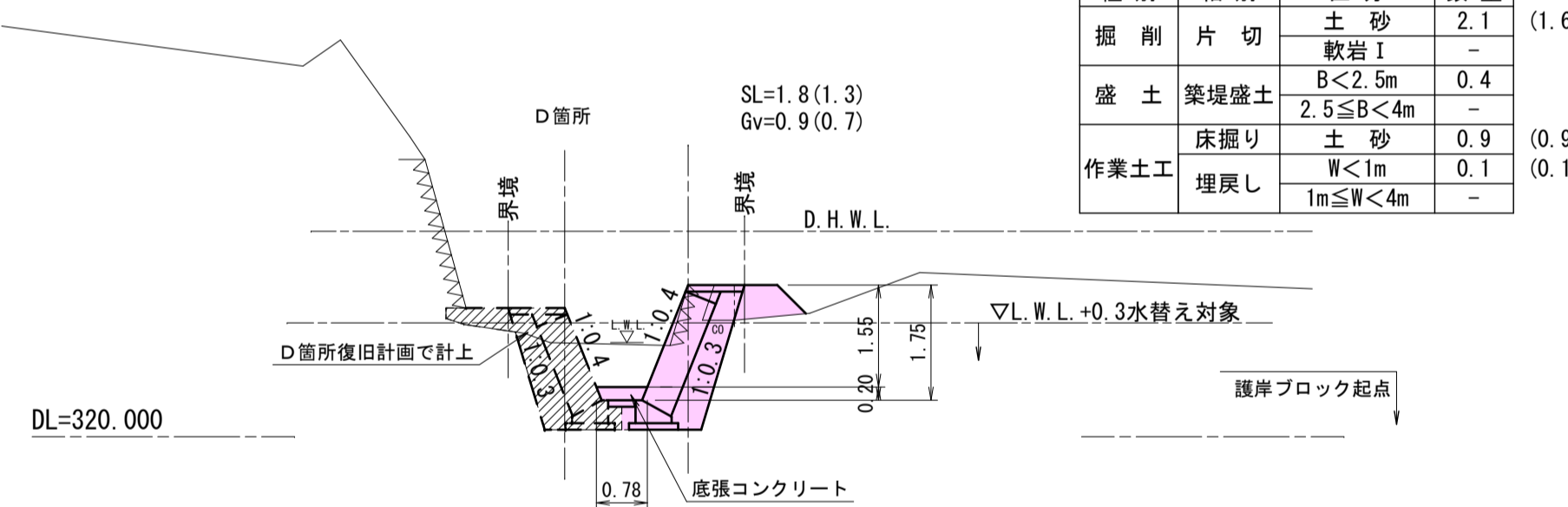
SECT 50.5+			
種別	細別	区分	数量
掘削	片切	土砂	2.4 (1.9)
		軟岩 I	-
盛土	築堤盛土	B<2.5m	-
		2.5≤B<4m	-
作業土工	埋戻し	床掘り 土砂	1.4 (1.4)
		W<1m	0.2 (0.2)
		埋戻し	1m≤W<4m -



SECT 62.5

GH=322.31
FH=320.75

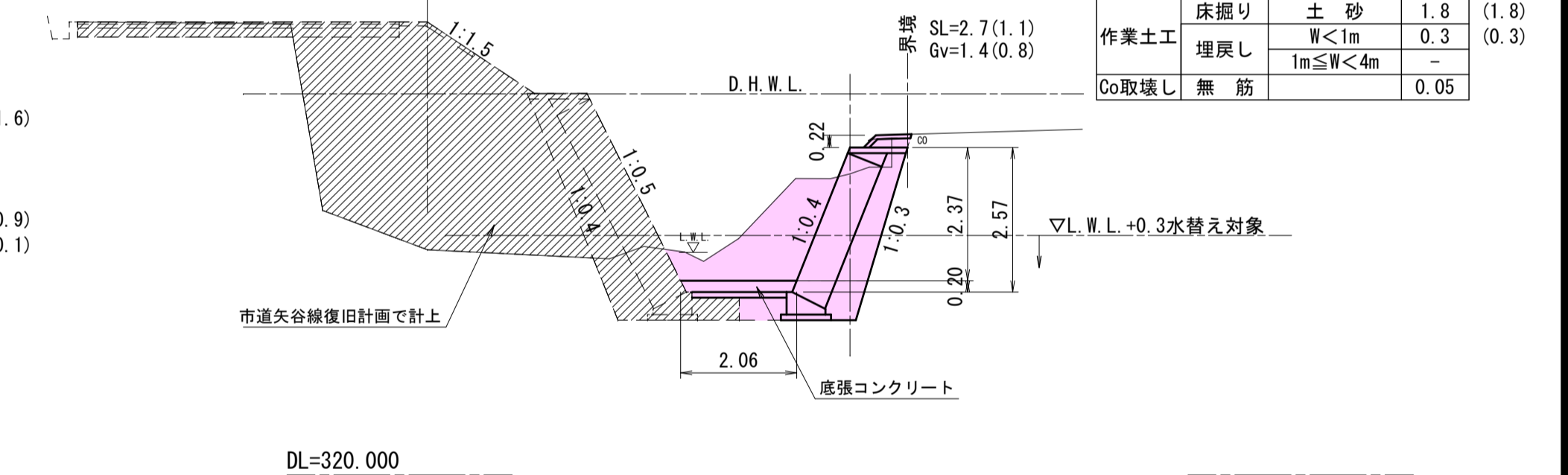
SECT 62.5			
種別	細別	区分	数量
掘削	片切	土砂	2.1 (1.6)
		軟岩 I	-
盛土	築堤盛土	B<2.5m	0.4
		2.5≤B<4m	-
作業土工	埋戻し	床掘り 土砂	0.9 (0.9)
		W<1m	0.1 (0.1)
		埋戻し	1m≤W<4m -



SECT 82.5

GH=325.35
FH=323.52

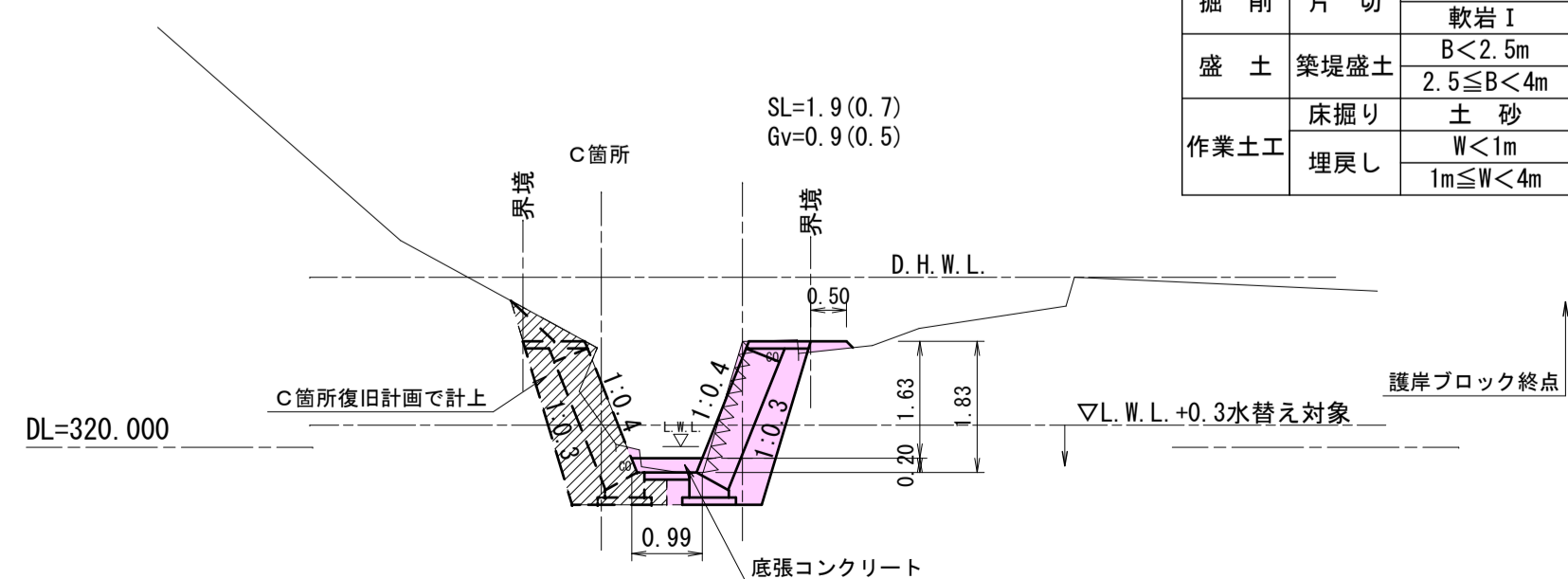
SECT 82.5			
種別	細別	区分	数量
掘削	片切	土砂	5.0 (2.5)
		軟岩 I	-
盛土	築堤盛土	B<2.5m	0.1
		2.5≤B<4m	-
作業土工	埋戻し	床掘り 土砂	1.8 (1.8)
		W<1m	0.3 (0.3)
		埋戻し	1m≤W<4m -
		Co取壊し	無筋



SECT 54.5

GH=321.48
FH=319.85

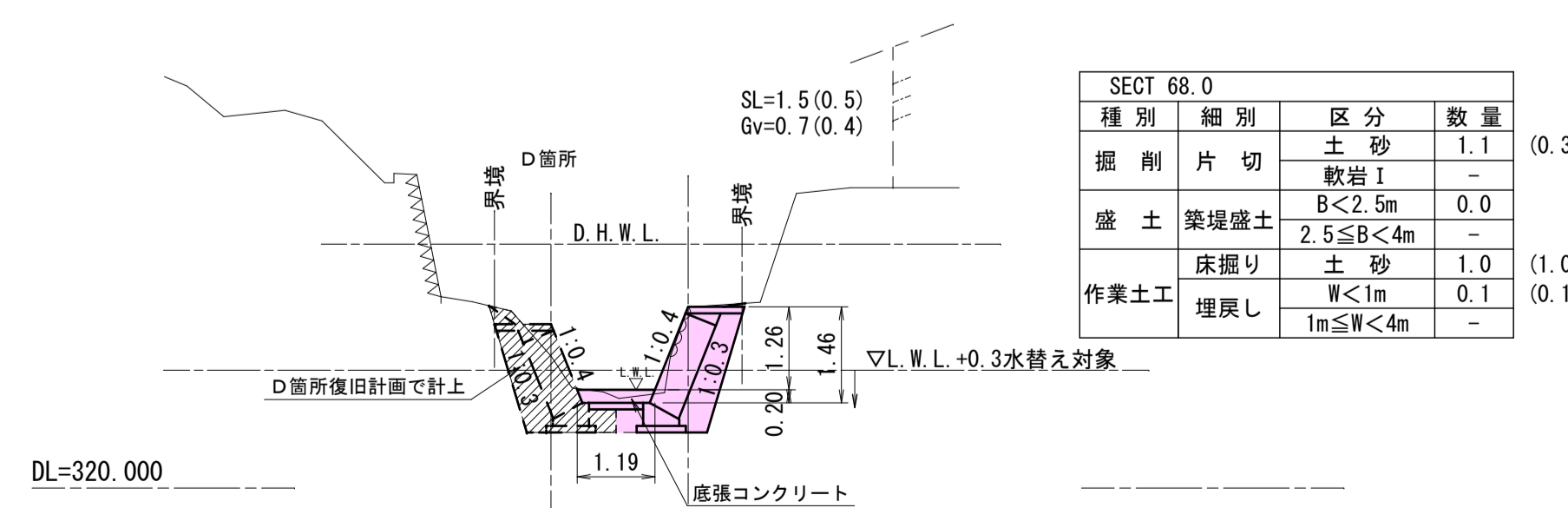
SECT 54.5			
種別	細別	区分	数量
掘削	片切	土砂	1.6 (0.5)
		軟岩 I	-
盛土	築堤盛土	B<2.5m	0.1
		2.5≤B<4m	-
作業土工	埋戻し	床掘り 土砂	0.9 (0.9)
		W<1m	0.1 (0.1)
		埋戻し	1m≤W<4m -



SECT 68.0

GH=322.76
FH=321.50

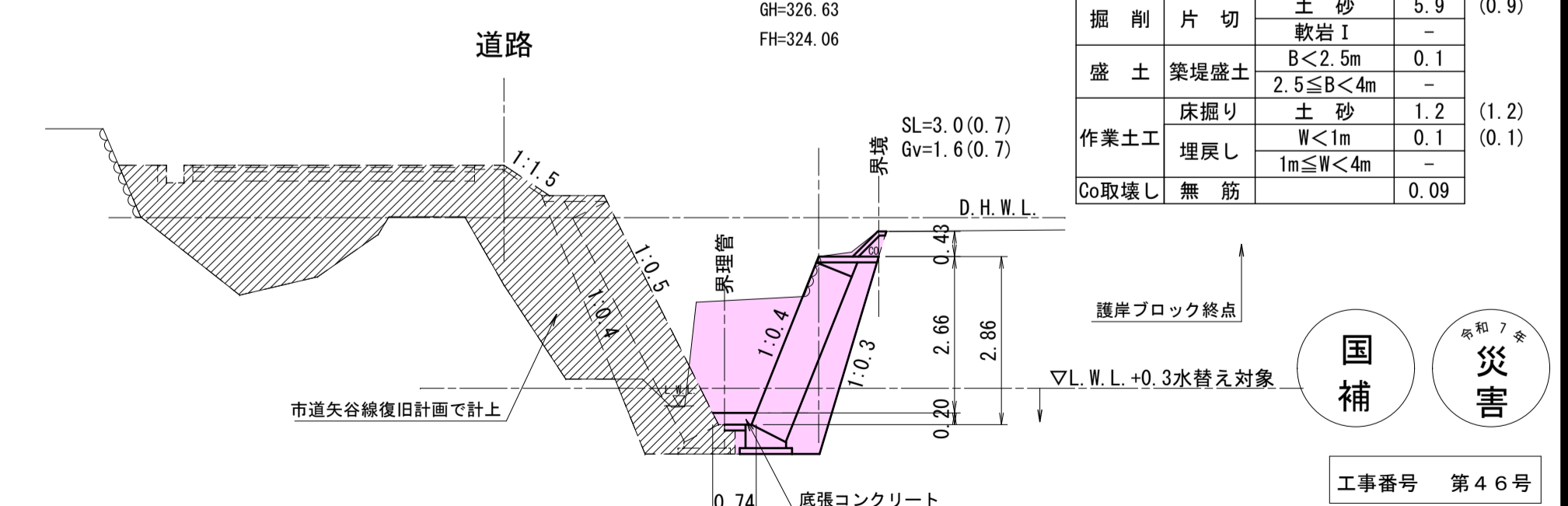
SECT 68.0			
種別	細別	区分	数量
掘削	片切	土砂	1.1 (0.3)
		軟岩 I	-
盛土	築堤盛土	B<2.5m	0.0
		2.5≤B<4m	-
作業土工	埋戻し	床掘り 土砂	1.0 (1.0)
		W<1m	0.1 (0.1)
		埋戻し	1m≤W<4m -



SECT 86.3

GH=326.63
FH=324.06

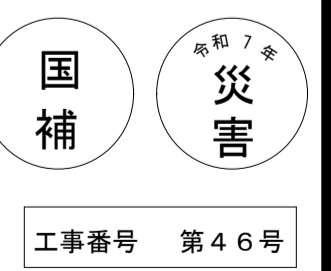
SECT 86.3			
種別	細別	区分	数量
掘削	片切	土砂	5.9 (0.9)
		軟岩 I	-
盛土	築堤盛土	B<2.5m	0.1
		2.5≤B<4m	-
作業土工	埋戻し	床掘り 土砂	1.2 (1.2)
		W<1m	0.1 (0.1)
		埋戻し	1m≤W<4m -
		Co取壊し	無筋



SECT 98.8

L=12.5m
排土
埋戻土 A=0.3m²
0.3×0.7=0.2 HP600

工事名	河川災害復旧工事 普通河川 大矢川 (大矢橋上 庄原市総領町竜谷)		
図面名	設計図		
作成年月日	令和 7 年 10 月		
縮尺	図示	図面番号	4 / 7
事業者名	庄原市		



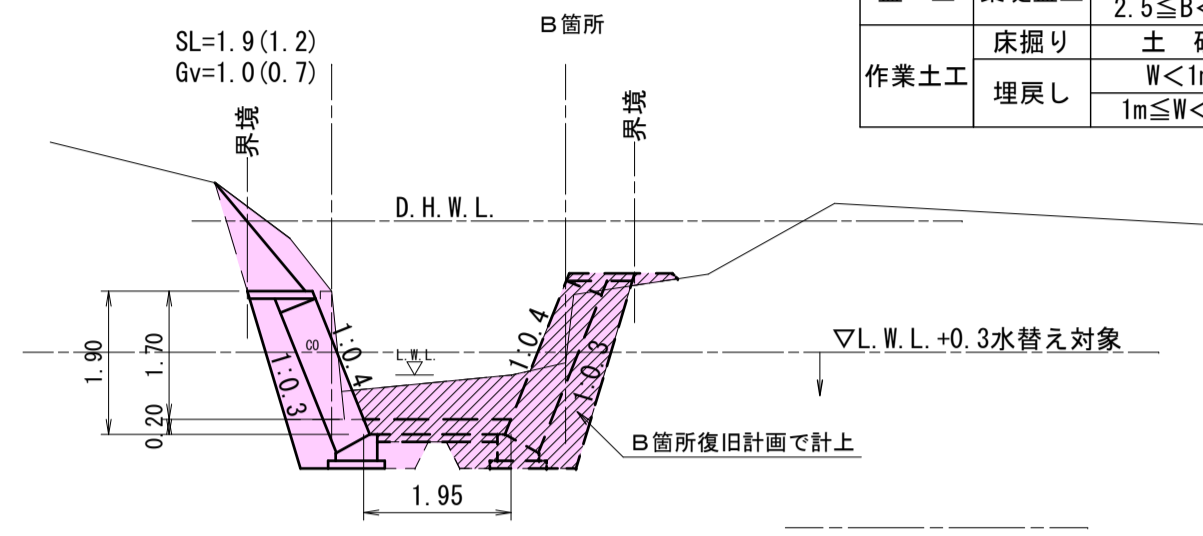
工事番号 第46号

横断図 S=1:100

C箇所
左岸

SECT 50.5

GH=321.13
FH=319.43



※(数値)は水替え対象数量

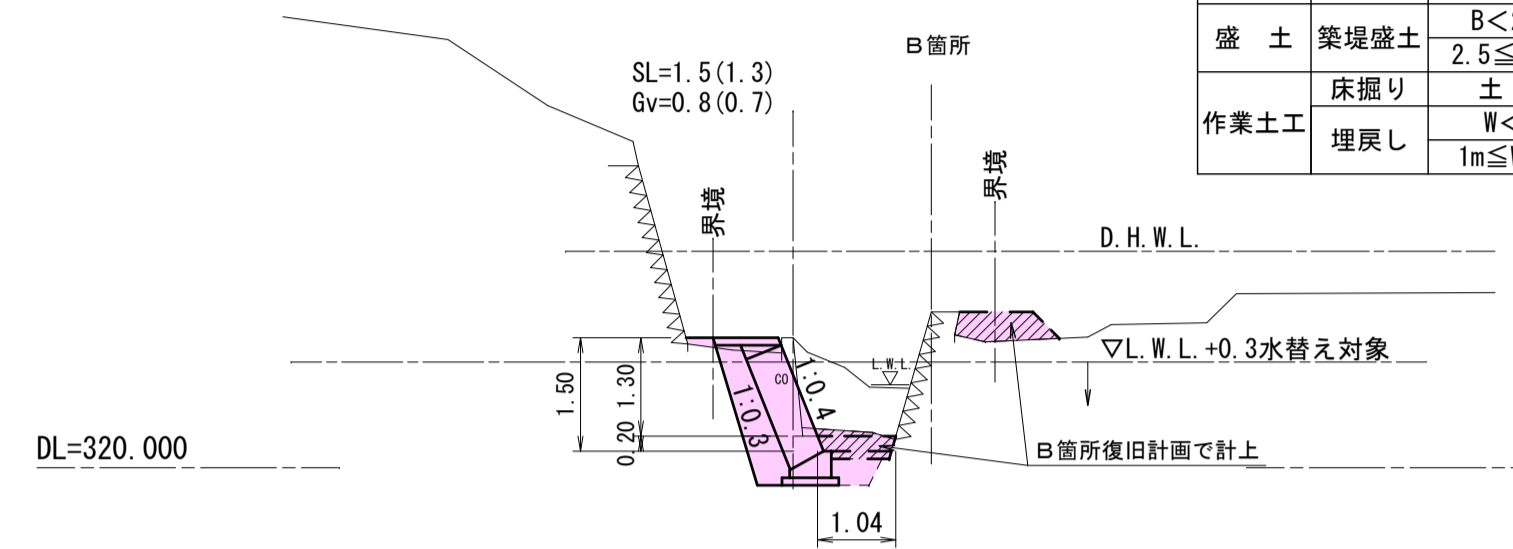
SECT 50.5			
種別	細別	区分	数量
掘削	片切	土砂	2.6 (0.8)
		軟岩 I	-
盛土	築堤盛土	B<2.5m	0.6
		2.5≤B<4m	-
作業土工	埋戻し	土砂	0.9 (0.9)
		W<1m	0.2 (0.2)
		1m≤W<4m	-

DL=318.000

D箇所
左岸

SECT 60.0

GH=321.72
FH=320.42



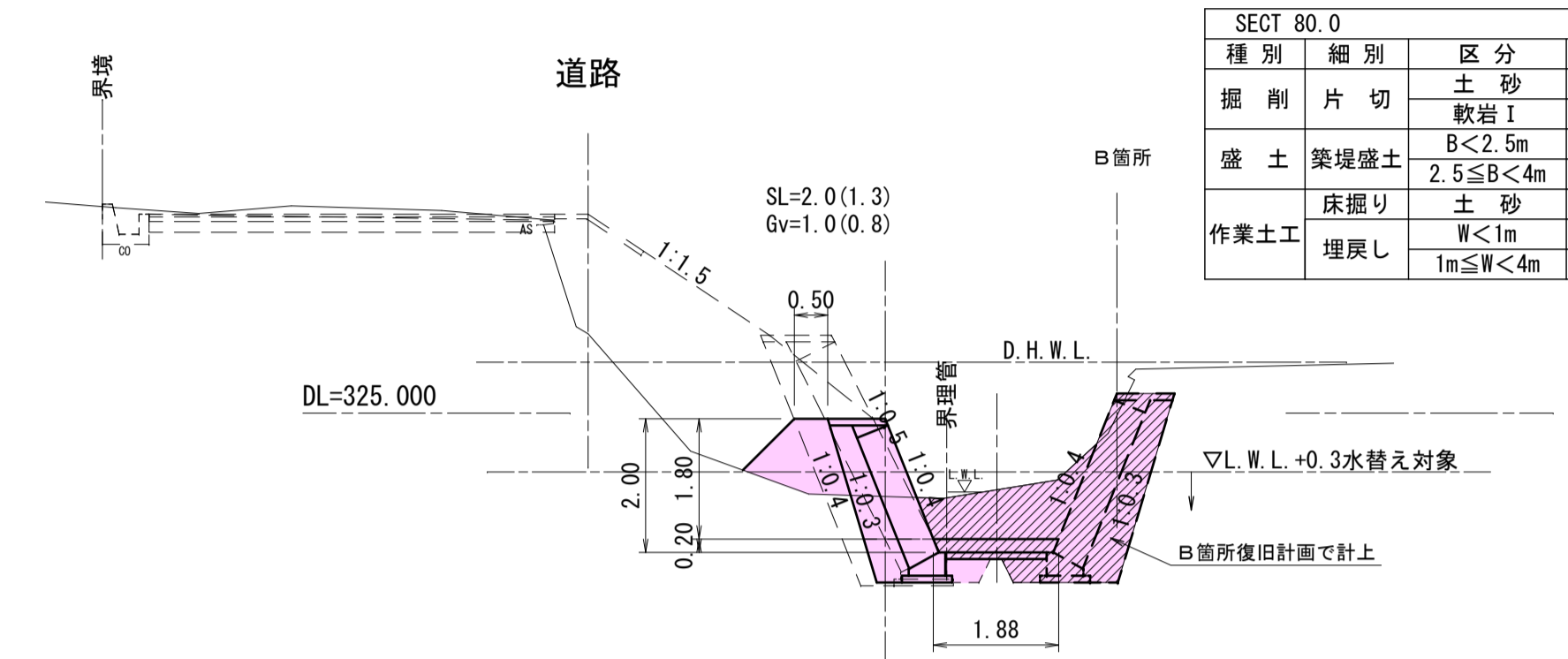
SECT 60.0			
種別	細別	区分	数量
掘削	片切	土砂	2.2 (1.9)
		軟岩 I	-
盛土	築堤盛土	B<2.5m	0.1
		2.5≤B<4m	-
作業土工	埋戻し	土砂	0.9 (0.9)
		W<1m	0.2 (0.2)
		1m≤W<4m	-

DL=320.000

D箇所
左岸

SECT 80.0

GH=323.75
FH=323.72

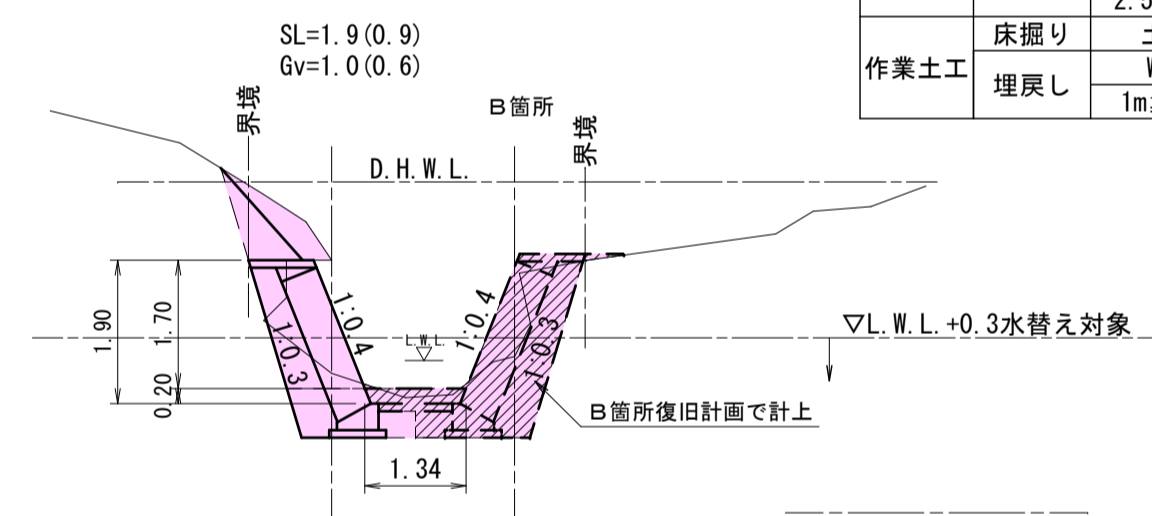


SECT 80.0			
種別	細別	区分	数量
掘削	片切	土砂	0.6 (0.6)
		軟岩 I	-
盛土	築堤盛土	B<2.5m	1.2 (0.3)
		2.5≤B<4m	-
作業土工	埋戻し	土砂	0.9 (0.9)
		W<1m	0.2 (0.2)
		1m≤W<4m	-

DL=325.000

SECT 52.5

GH=319.84
FH=319.64

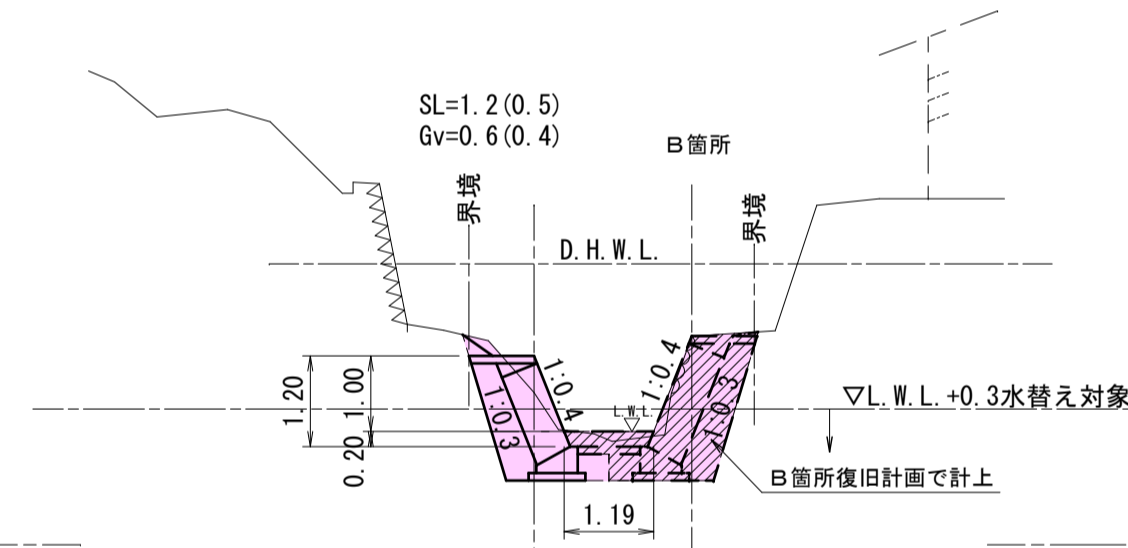


SECT 52.5			
種別	細別	区分	数量
掘削	片切	土砂	1.5 (0.4)
		軟岩 I	-
盛土	築堤盛土	B<2.5m	0.4
		2.5≤B<4m	-
作業土工	埋戻し	土砂	0.9 (0.9)
		W<1m	0.2 (0.2)
		1m≤W<4m	-

DL=318.000

SECT 68.0

GH=322.01
FH=322.76

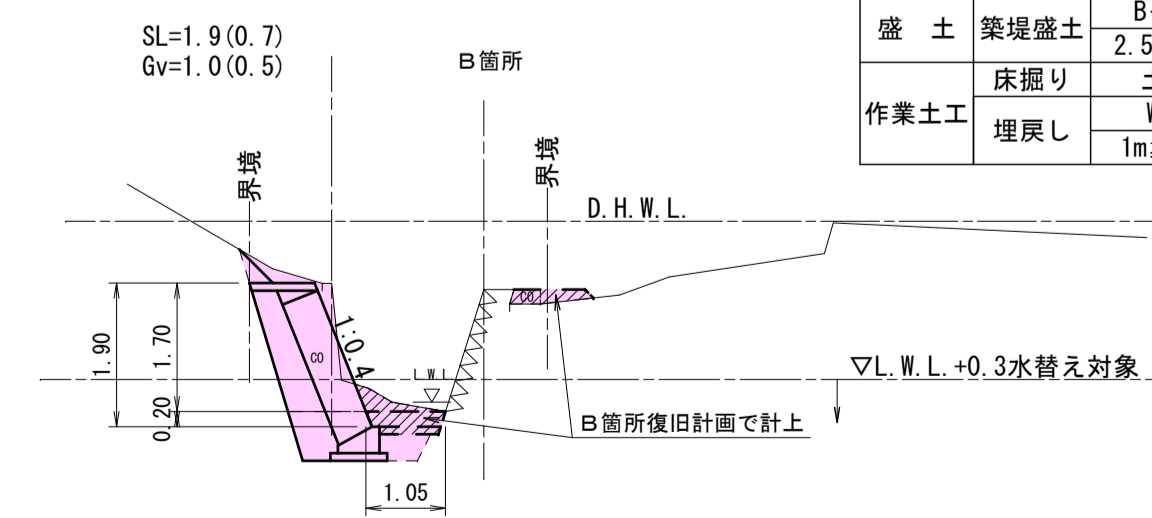


SECT 68.0			
種別	細別	区分	数量
掘削	片切	土砂	0.8 (0.3)
		軟岩 I	-
盛土	築堤盛土	B<2.5m	0.1
		2.5≤B<4m	-
作業土工	埋戻し	土砂	0.8 (0.8)
		W<1m	0.1 (0.1)
		1m≤W<4m	-

DL=320.000

SECT 54.8

GH=321.58
FH=319.88

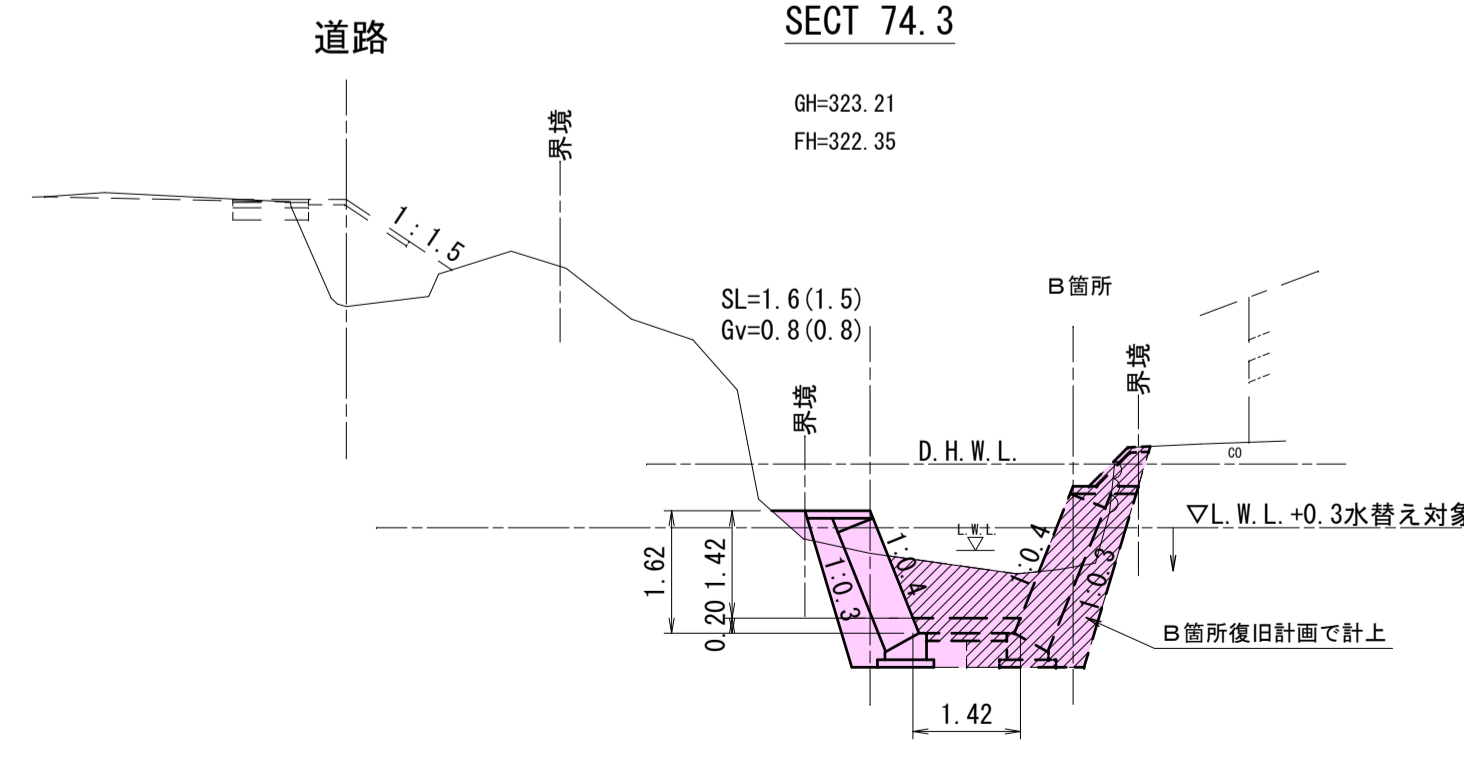


SECT 54.8			
種別	細別	区分	数量
掘削	片切	土砂	1.8 (0.4)
		軟岩 I	-
盛土	築堤盛土	B<2.5m	0.1
		2.5≤B<4m	-
作業土工	埋戻し	土砂	0.9 (0.9)
		W<1m	0.2 (0.2)
		1m≤W<4m	-

DL=318.000

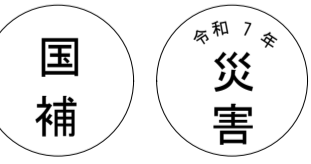
SECT 74.3

GH=323.21
FH=322.35



SECT 74.3			
種別	細別	区分	数量
掘削	片切	土砂	0.9 (0.9)
		軟岩 I	-
盛土	築堤盛土	B<2.5m	0.1 (0.0)
		2.5≤B<4m	-
作業土工	埋戻し	土砂	0.9 (0.9)
		W<1m	0.2 (0.2)
		1m≤W<4m	-

DL=320.000

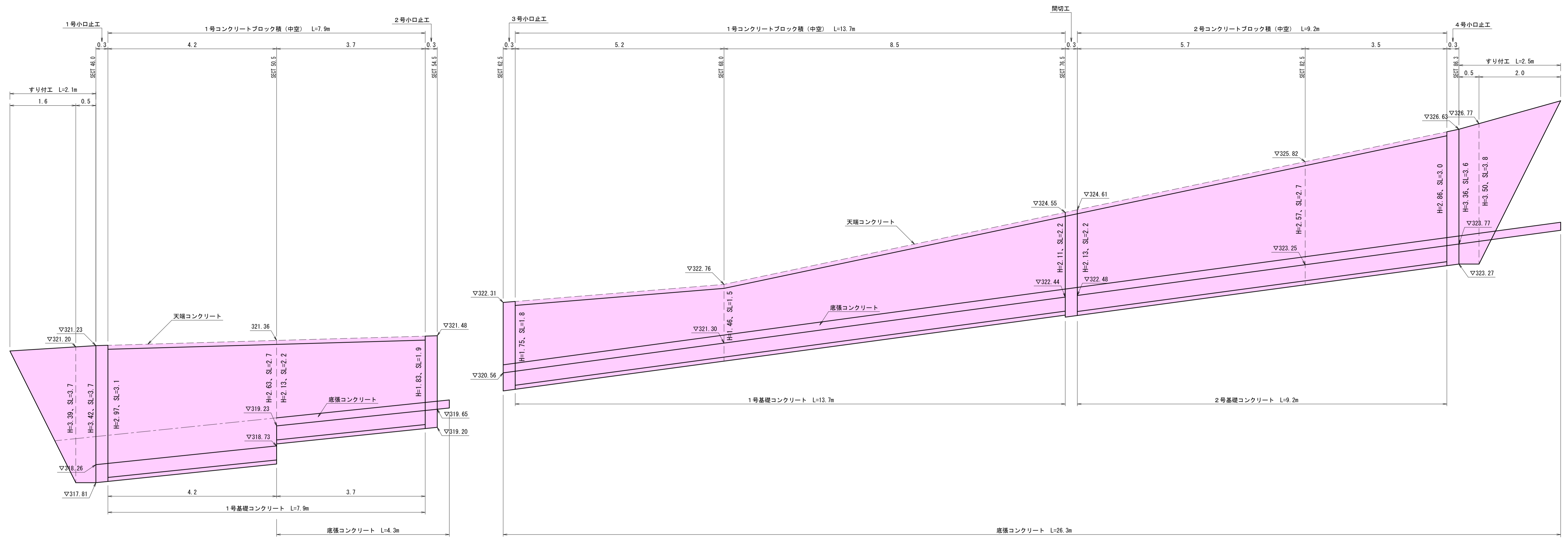


工事番号 第46号

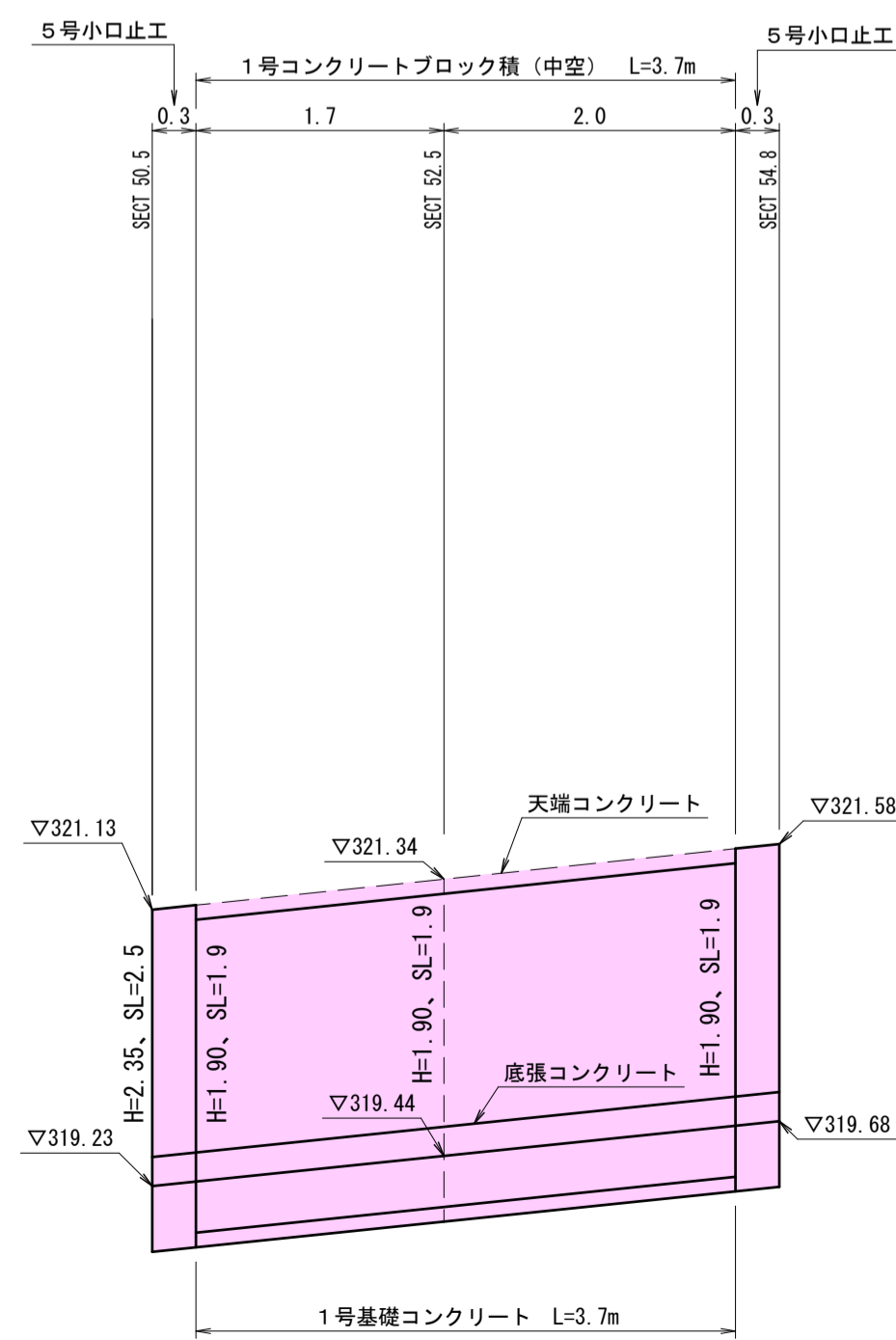
工事名	河川災害復旧工事 普通河川 大矢川 (大矢橋上 庄原市総領町竜谷)		
図面名	設計図		
作成年月日	令和7年10月		
縮尺	図示	図面番号	5 / 7
事業者名	庄原市		

展開図 S=1:50

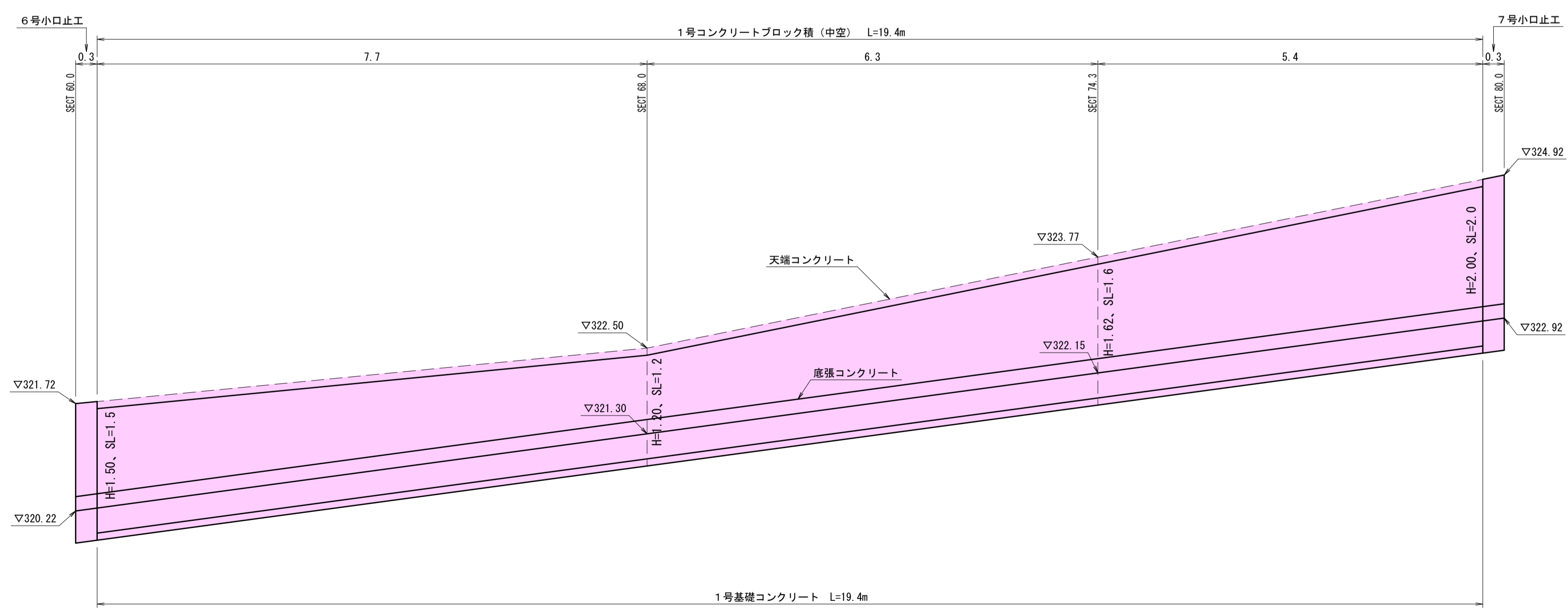
【B箇所】右岸



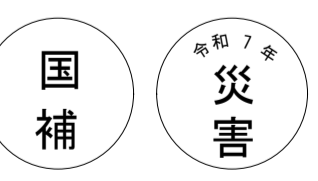
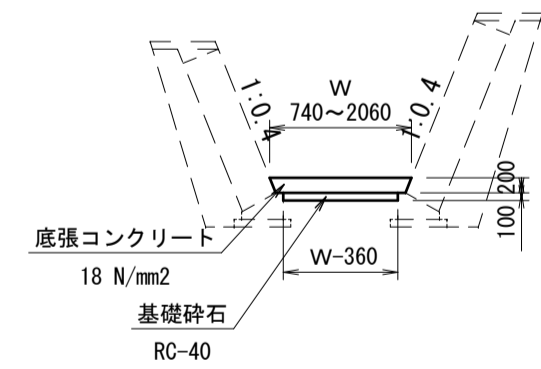
【C箇所】左岸



【D箇所】左岸



底張コンクリート



工事番号 第46号

工事名	河川災害復旧工事 普通河川 大矢川 (大矢橋上 庄原市総領町亀谷)		
図面名	設計図		
作成年月日	令和7年10月		
縮尺	図示	図面番号	6 / 7
事業者名	庄原市		

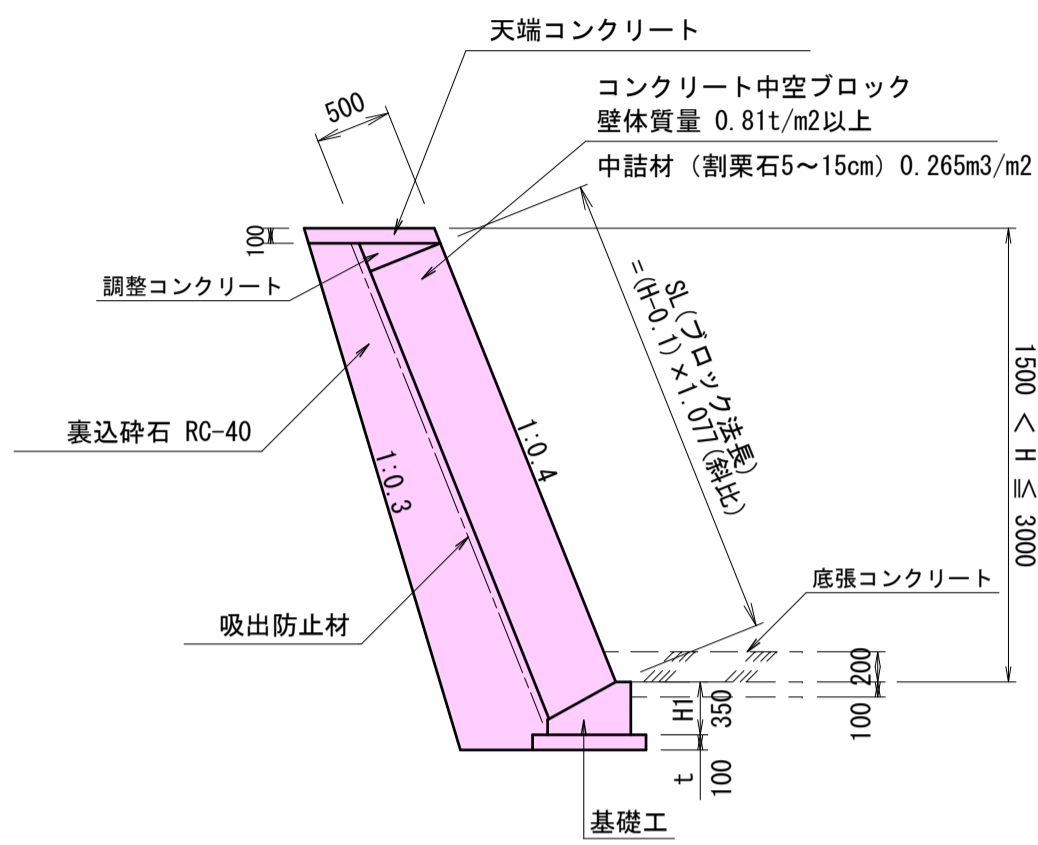
構造図

沈砂池(参考)

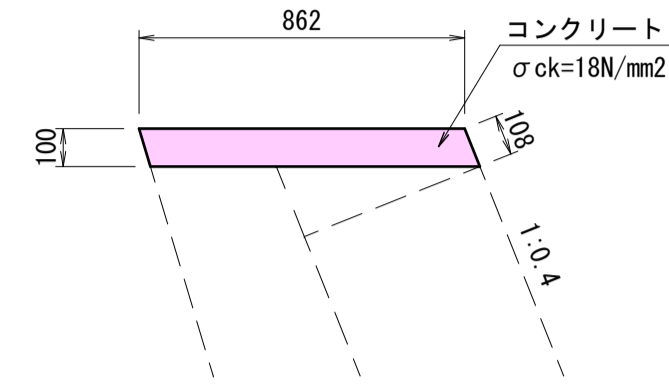
河床幅3.0m未満

平面図 S=1/100

1号コンクリートブロック積(中空) S=1:50
(1:0.4、控え50cm)

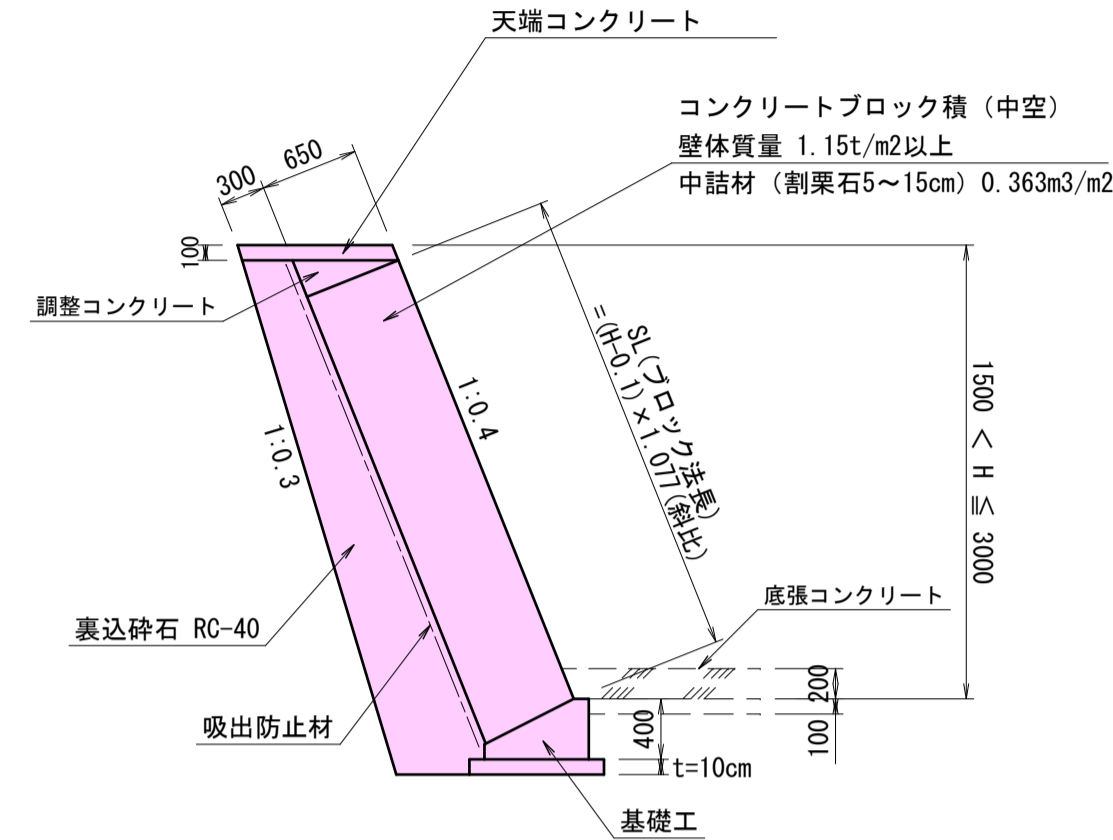


1号天端コンクリート S=1:20

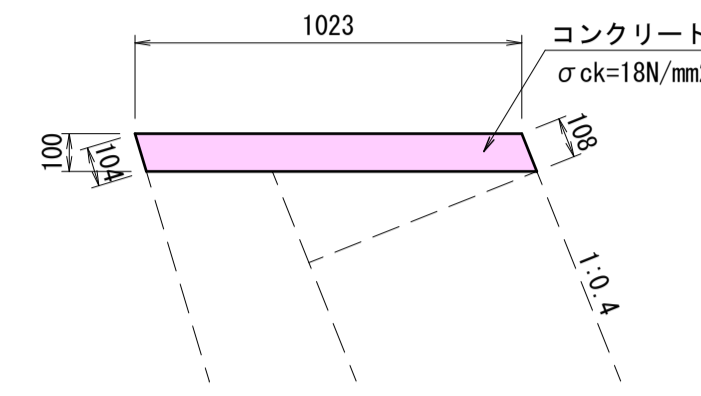


材料表		10m当り	
名称	規格	単位	数量
コンクリート	18 N/mm2	m3	0.862
型枠	一般型枠	m2	2.120

2号コンクリートブロック積(中空) S=1:50
(1:0.4、控え65cm)

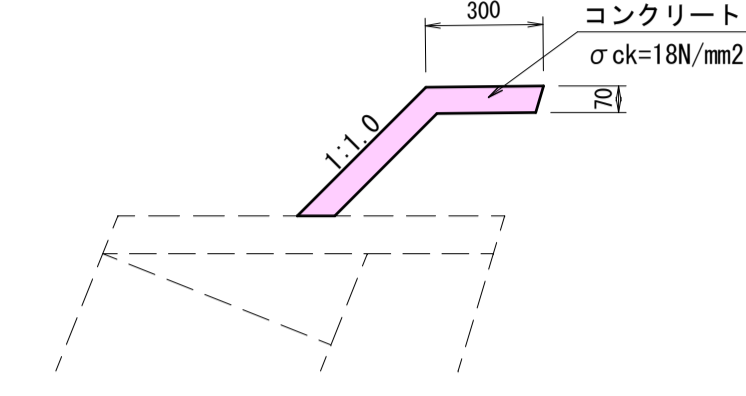


2号天端コンクリート S=1:20



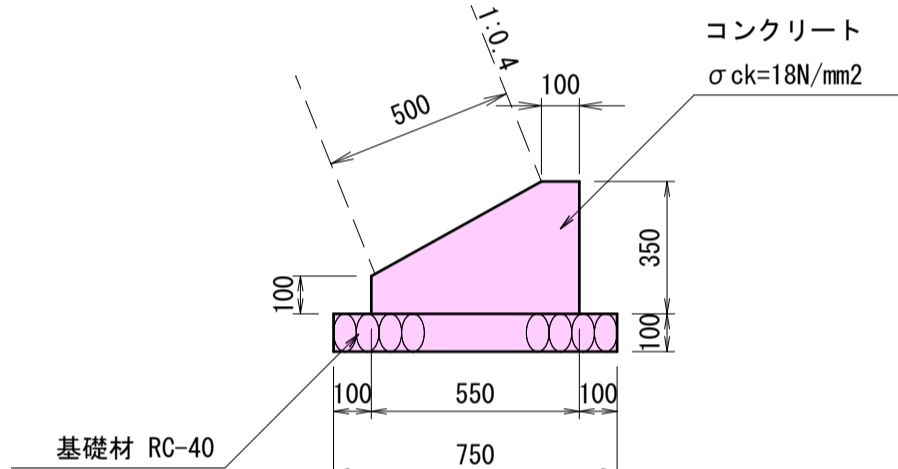
材料表		10m当り	
名称	規格	単位	数量
コンクリート	18 N/mm2	m3	1.023
型枠	一般型枠	m2	2.120

張コンクリート S=1:20



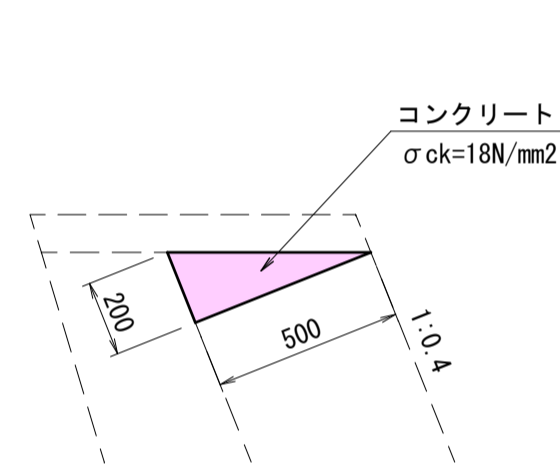
材料表		10m当り	
名称	規格	単位	数量
コンクリート	18 N/mm2	m3	0.560
型枠	一般型枠	m2	0.700

1号基礎コンクリート S=1:20
(S=1:0.4、控え50cm)



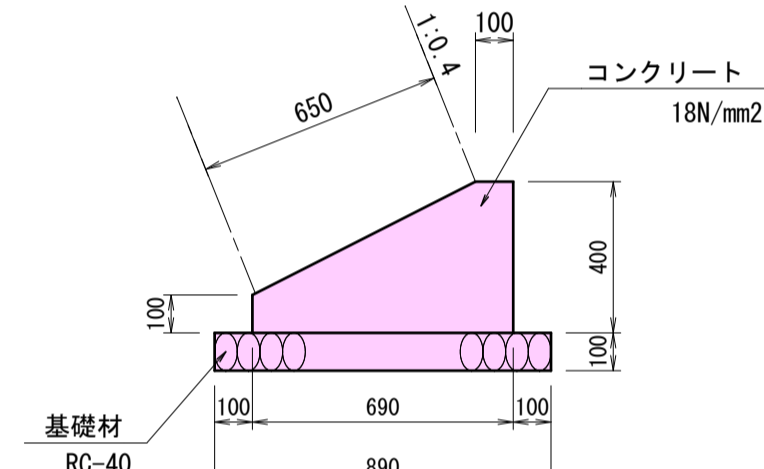
材料表		10m当り	
名称	規格	単位	数量
コンクリート	σck=18N/mm2	m3	1.363
型枠	一般型枠	m2	4.50
基礎材	RC-40	m2	7.50

1号調整コンクリート S=1:20



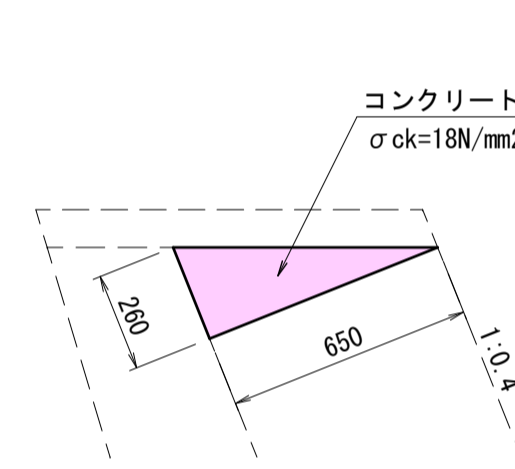
材料表		10m当り	
名称	規格	単位	数量
コンクリート	18 N/mm2	m3	0.500
型枠	一般型枠	m2	2.000

2号基礎コンクリート S=1:20
(S=1:0.4、控え65cm)



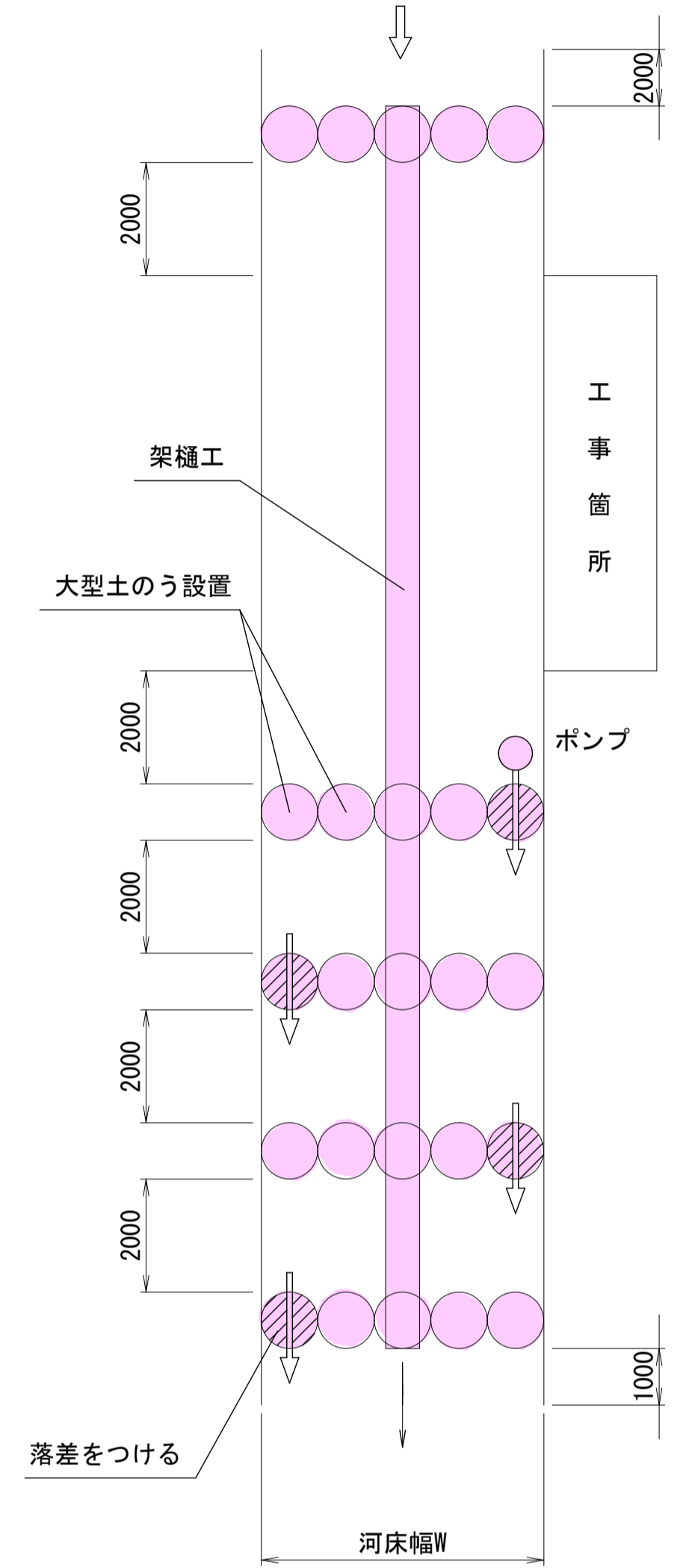
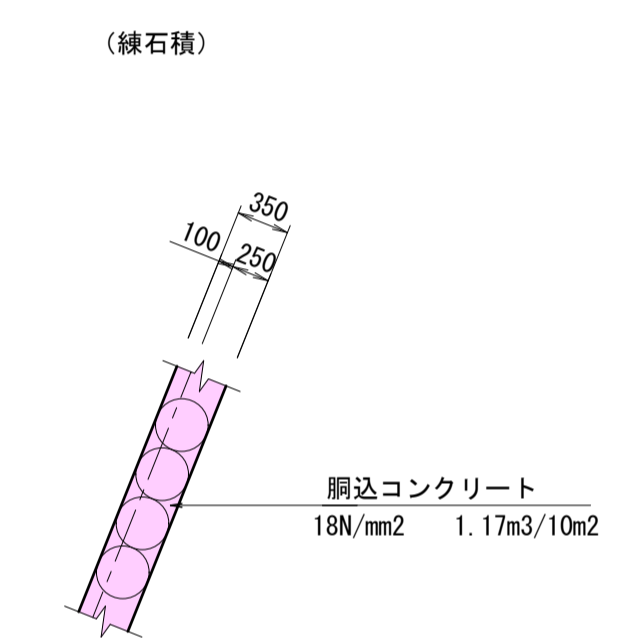
材料表		10m当り	
名称	規格	単位	数量
コンクリート	18 N/mm2	m3	1.875
型枠	一般型枠	m2	5.000
基礎材	RC-40	m2	8.900

2号調整コンクリート S=1:20

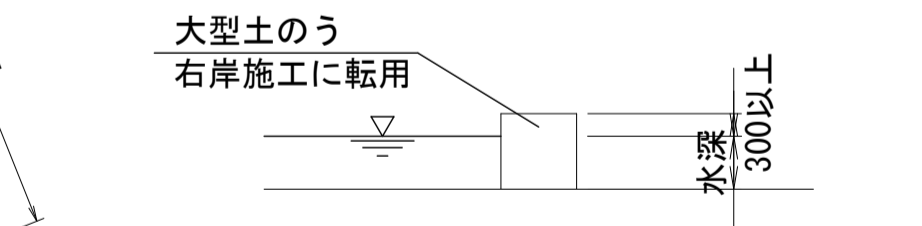


材料表		10m当り	
名称	規格	単位	数量
コンクリート	σck=18N/mm2	m3	0.845
型枠	一般型枠	m2	2.600

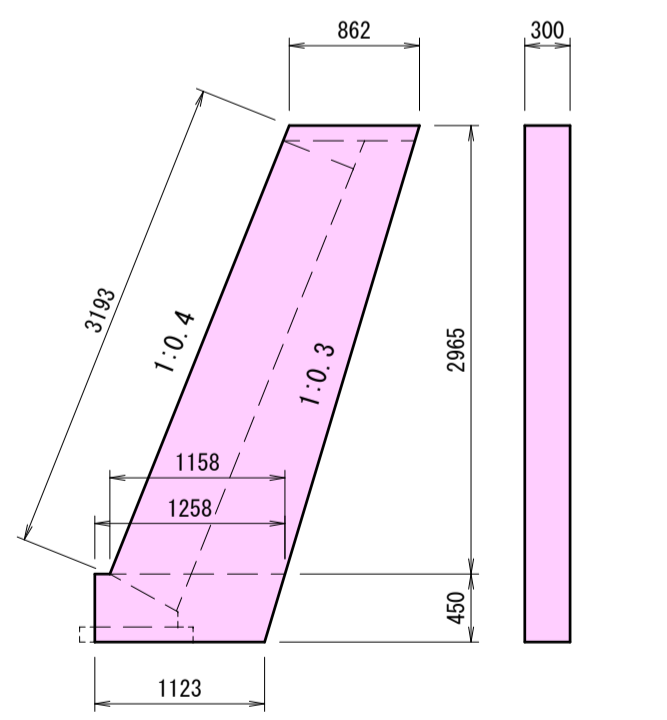
すり付け
(練石積)



断面図 S=1/100

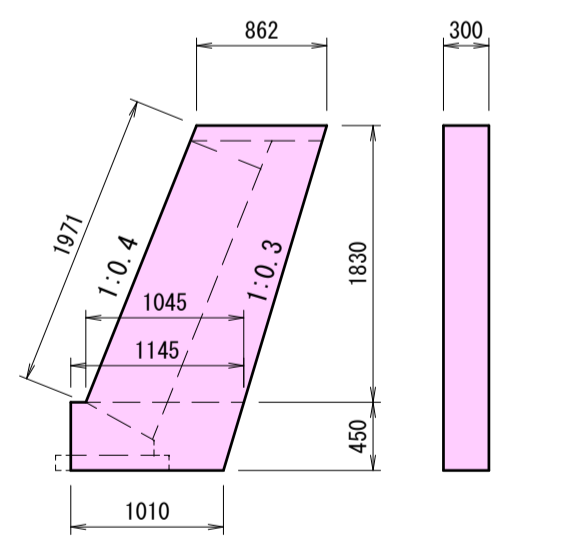


1号小口止 S=1:50



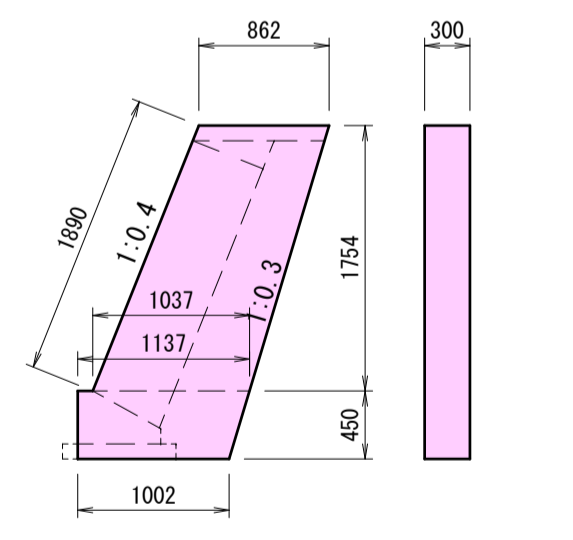
材料表		10m当り	
名称	規格	単位	数量
コンクリート	18 N/mm2	m3	1.059
型枠	一般型枠	m2	7.196
	化粧型枠	m2	0.958

2号小口止 S=1:50



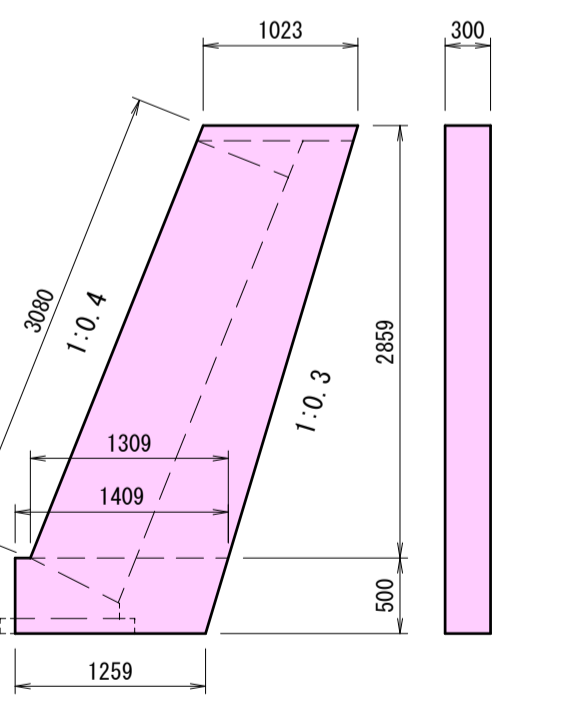
材料表		10m当り	
名称	規格	単位	数量
コンクリート	18 N/mm2	m3	0.955
型枠	一般型枠	m2	6.502
	化粧型枠	m2	0.591

3号小口止 S=1:50



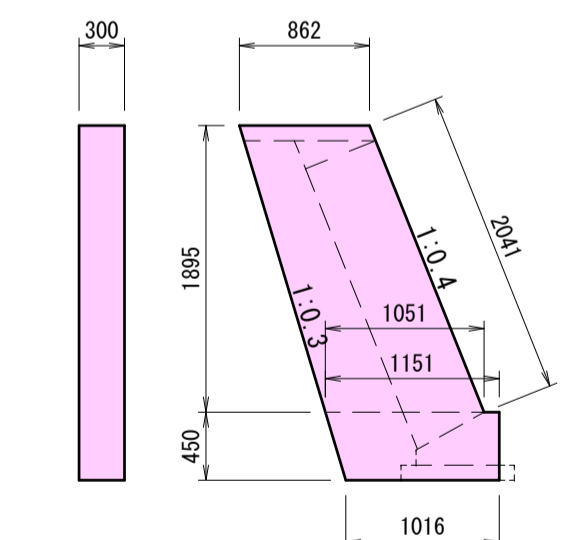
材料表		10m当り	
名称	規格	単位	数量
コンクリート	18 N/mm2	m3	0.644
型枠	一般型枠	m2	4.428
	化粧型枠	m2	0.567

4号小口止 S=1:50



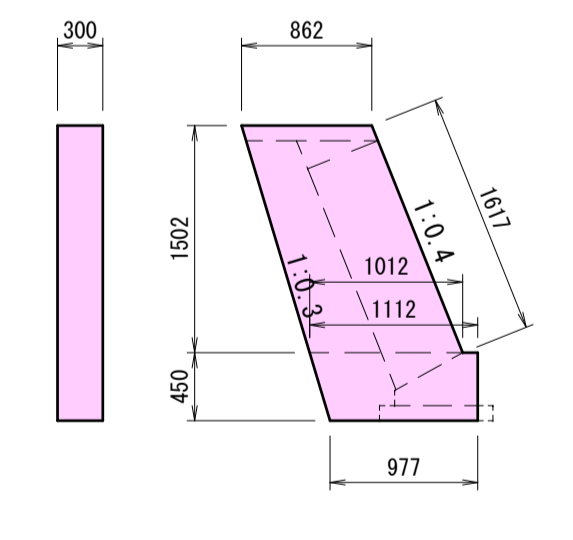
材料表		10m当り	
名称	規格	単位	数量
コンクリート	18 N/mm2	m3	1.200
型枠	一般型枠	m2	8.151
	化粧型枠	m2	0.924

5号小口止 S=1:50



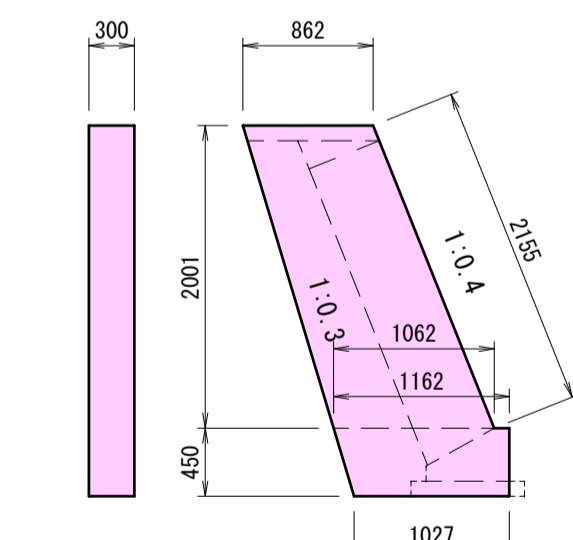
材料表		10m当り	
名称	規格	単位	数量
コンクリート	18 N/mm2	m3	0.690
型枠	一般型枠	m2	4.735
	化粧型枠	m2	0.612

6号小口止 S=1:50



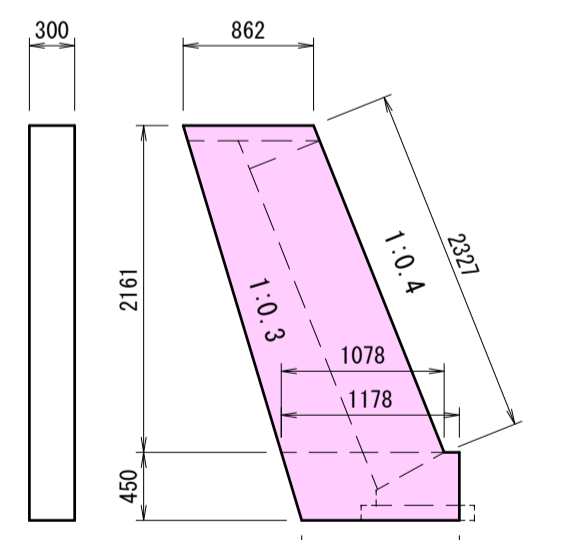
材料表		10m当り	
名称	規格	単位	数量
コンクリート	18 N/mm2	m3	0.563
型枠	一般型枠	m2	3.890
	化粧型枠	m2	0.485

7号小口止 S=1:50

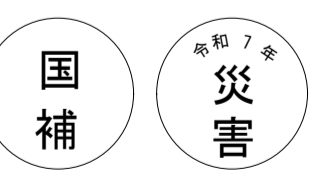


材料表		10m当り	
名称	規格	単位	数量
コンクリート	18 N/mm2	m3	0.725
型枠	一般型枠	m2	4.970
	化粧型枠	m2	0.647

間切工 S=1:50



材料表		10m当り	
名称	規格	単位	数量
コンクリート	18 N/mm2	m3	0.779
型枠	一般型枠	m2	5.327
	化粧型枠	m2	0.698



工事番号 第46号

工事名	河川災害復旧工事 普通河川 大矢川 (大矢橋上 庄原市総領町竜谷)		
図面名	設計図		
作成年月日	令和7年10月		
縮尺	図示	図面番号	7 / 7
事業者名	庄原市		