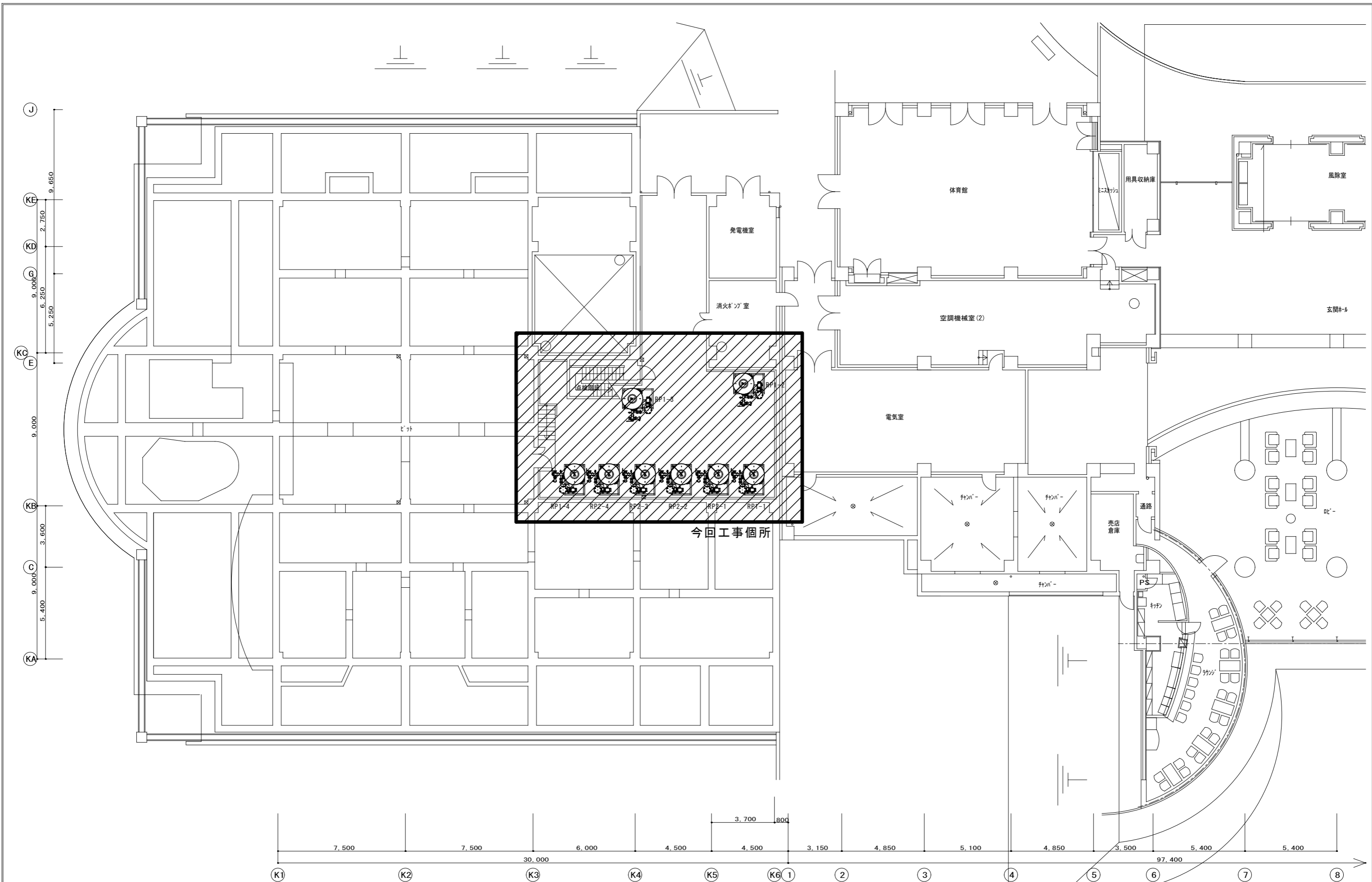
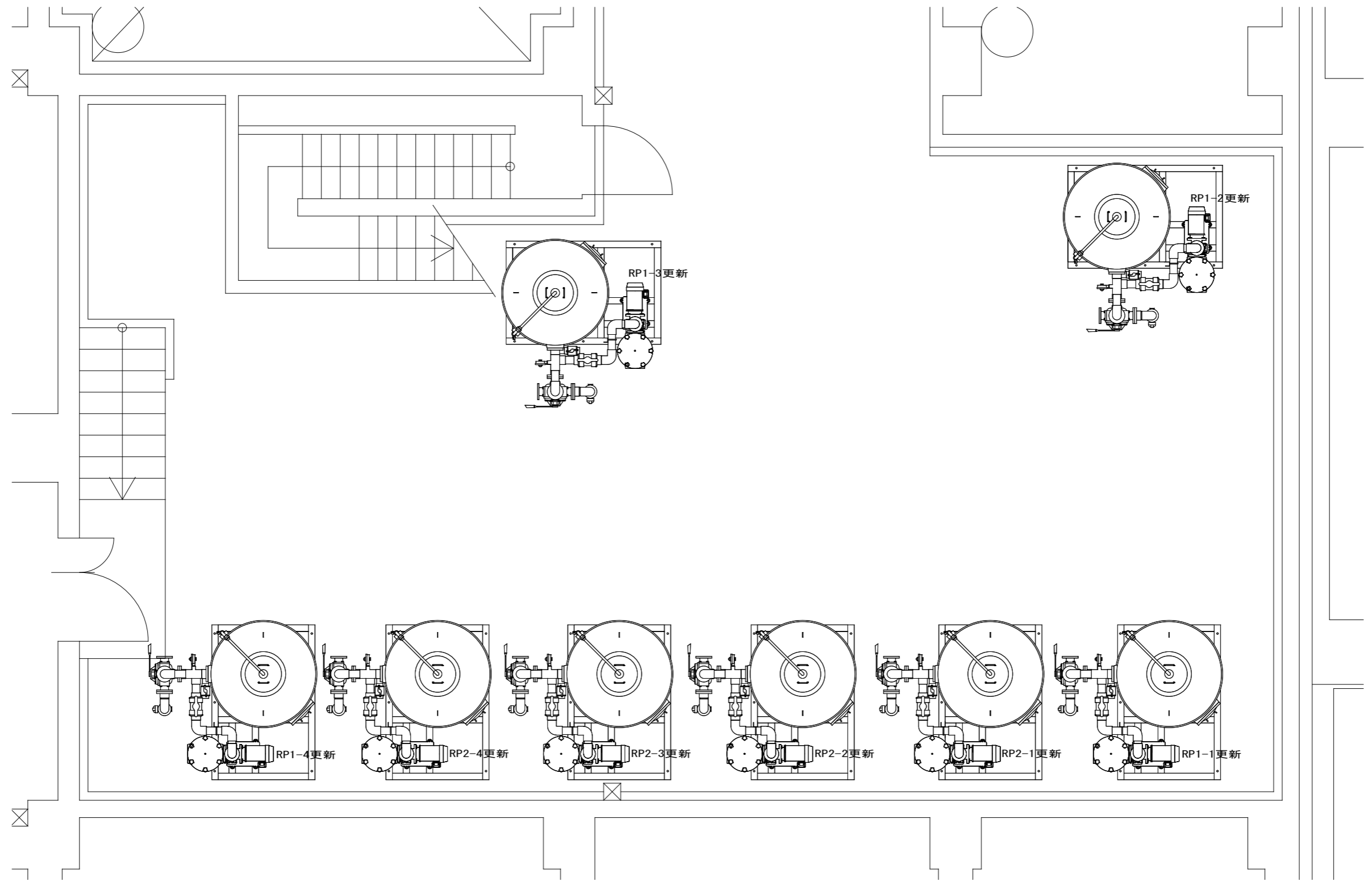


機器リスト							
記号	機器名	仕様	電源			台数	備考 (参考型番)
			相	V	kW		
RP 1-1	片吸込渦巻ポンプ	型式：電動機全閉外扇屋外形	3	200	3.70	1	夕霧 大浴場・寝湯 荏原製作所：65x50FSV2F63.7
		能力：0.64m ³ /min x 17m x 3600min ⁻¹					
		付属品：圧力計φ100 0.6MPa x 2個					
RP 1-2	片吸込渦巻ポンプ	型式：電動機全閉外扇屋外形	3	200	3.70	1	夕霧 泡沫湯・超音波 荏原製作所：65x50FSV2F63.7
		能力：0.70m ³ /min x 20m x 3600min ⁻¹					
		付属品：圧力計φ100 0.6MPa x 2個					
RP 1-3	片吸込渦巻ポンプ	型式：電動機全閉外扇屋外形	3	200	2.20	1	夕霧 ハーブ湯 荏原製作所：50x40FSV2F62.2
		能力：0.35m ³ /min x 18m x 3600min ⁻¹					
		付属品：圧力計φ100 0.6MPa x 2個					
RP 1-4	片吸込渦巻ポンプ	型式：電動機全閉外扇屋外形	3	200	3.70	1	夕霧 露天風呂 荏原製作所：50x40FSV2G63.7
		能力：0.35m ³ /min x 28m x 3600min ⁻¹					
		付属品：圧力計φ100 0.6MPa x 2個					
RP 2-1	片吸込渦巻ポンプ	型式：電動機全閉外扇屋外形	3	200	3.70	1	朝霧 大浴場・寝湯 荏原製作所：65x50FSV2F63.7
		能力：0.64m ³ /min x 17m x 3600min ⁻¹					
		付属品：圧力計φ100 0.6MPa x 2個					
RP 2-2	片吸込渦巻ポンプ	型式：電動機全閉外扇屋外形	3	200	3.70	1	朝霧 過流浴 荏原製作所：65x50FSV2F63.7
		能力：0.64m ³ /min x 17m x 3600min ⁻¹					
		付属品：圧力計φ100 0.6MPa x 2個					
RP 2-3	片吸込渦巻ポンプ	型式：電動機全閉外扇屋外形	3	200	3.70	1	朝霧 泡沫湯 荏原製作所：65x50FSV2F63.7
		能力：0.64m ³ /min x 17m x 3600min ⁻¹					
		付属品：圧力計φ100 0.6MPa x 2個					
RP 2-4	片吸込渦巻ポンプ	型式：電動機全閉外扇屋外形	3	200	3.70	1	朝霧 露天風呂 荏原製作所：50x40FSV2G63.7
		能力：0.35m ³ /min x 28m x 3600min ⁻¹					
		付属品：圧力計φ100 0.6MPa x 2個					



 <p>庄原市 SHOBARA CITY</p>	<p>令和8年度 施行</p>	<p>工事名称 庄原市交流宿泊施設ろ過循環ポンプ更新工事</p>	<p>縮尺 1/100</p>	<p>図面番号 M-03</p>
		<p>図面名称 1階平面図</p>	<p>日付 R8.4</p>	





庄原市
SHOBARA CITY

令和8年度
施行

工事名称
庄原市交流宿泊施設ろ過循環ポンプ更新工事

図面名称
ろ過機械室 平面詳細図

縮尺
R8.4

日付

図面番号
M-04