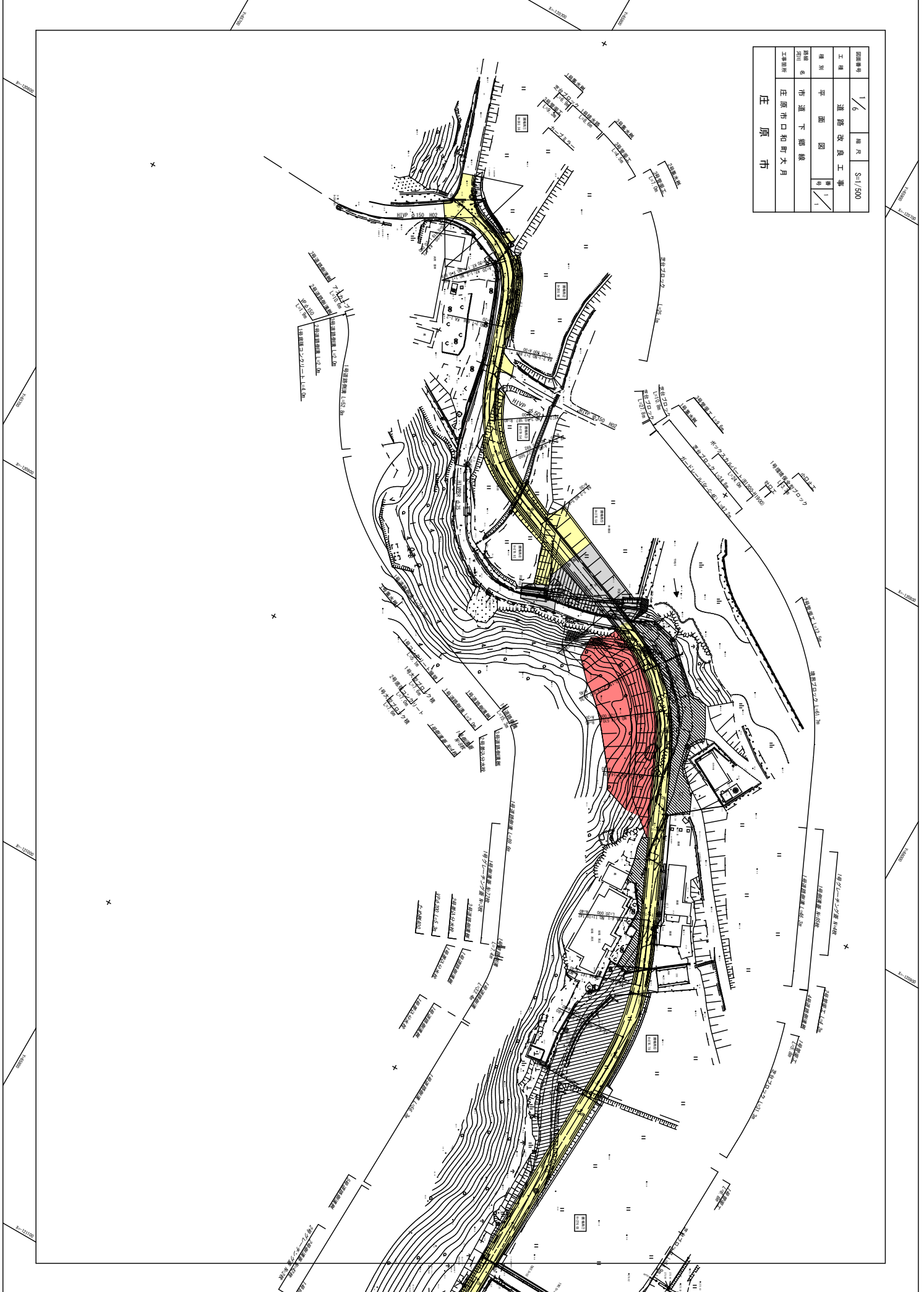
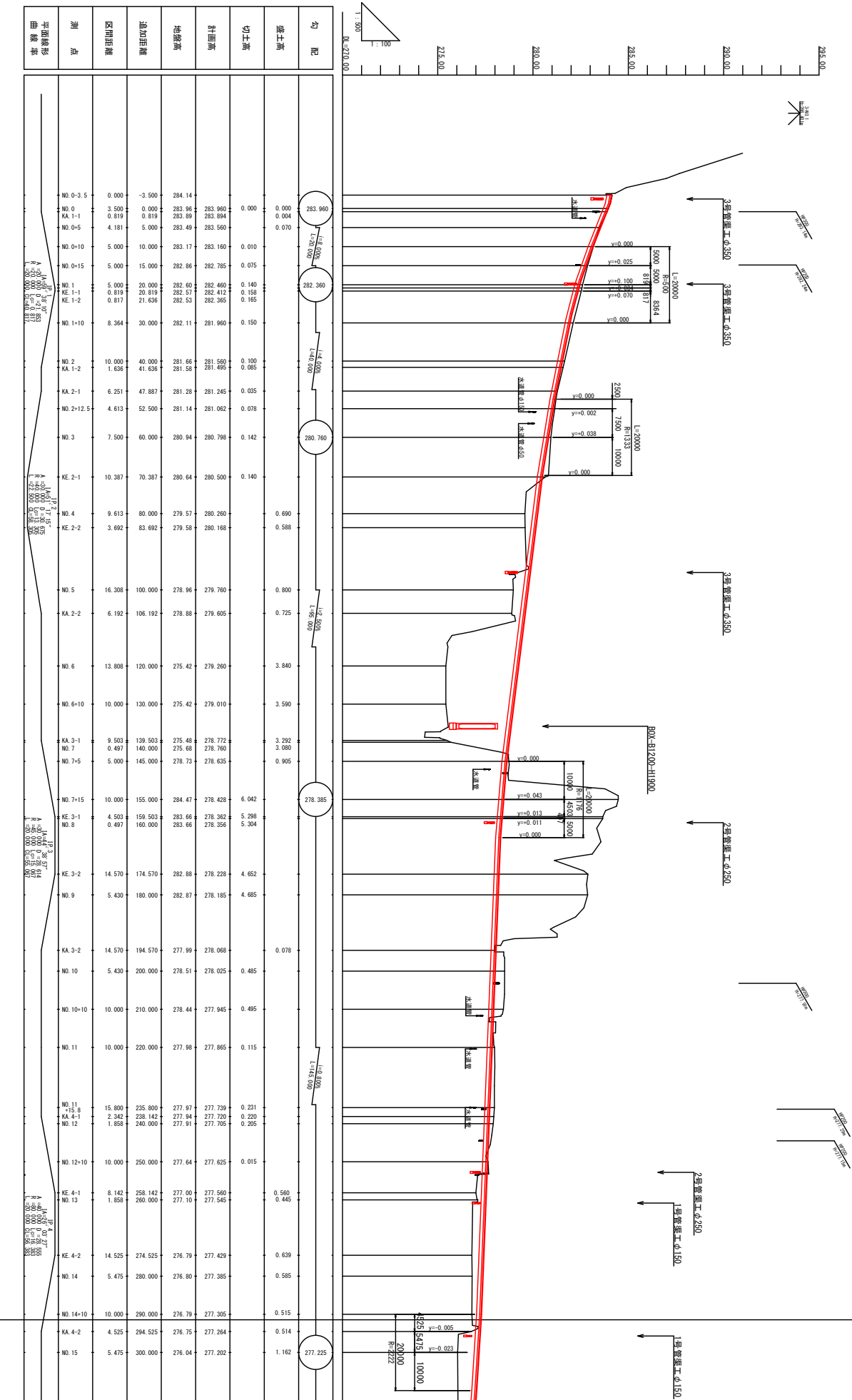


図番	1/6	縮尺	S=1/500
工種	道路改良工事		
種別	平面図		
期別	昭和六年		
工種所	庄原市口和町六丁目		

庄原市



圖號	2/6	總尺	1/100
工程	道路改良工事		
種類	縱断面圖		
圖名	市道下郷線		
工程箇所	庄原市口和町大月		
庄原市			

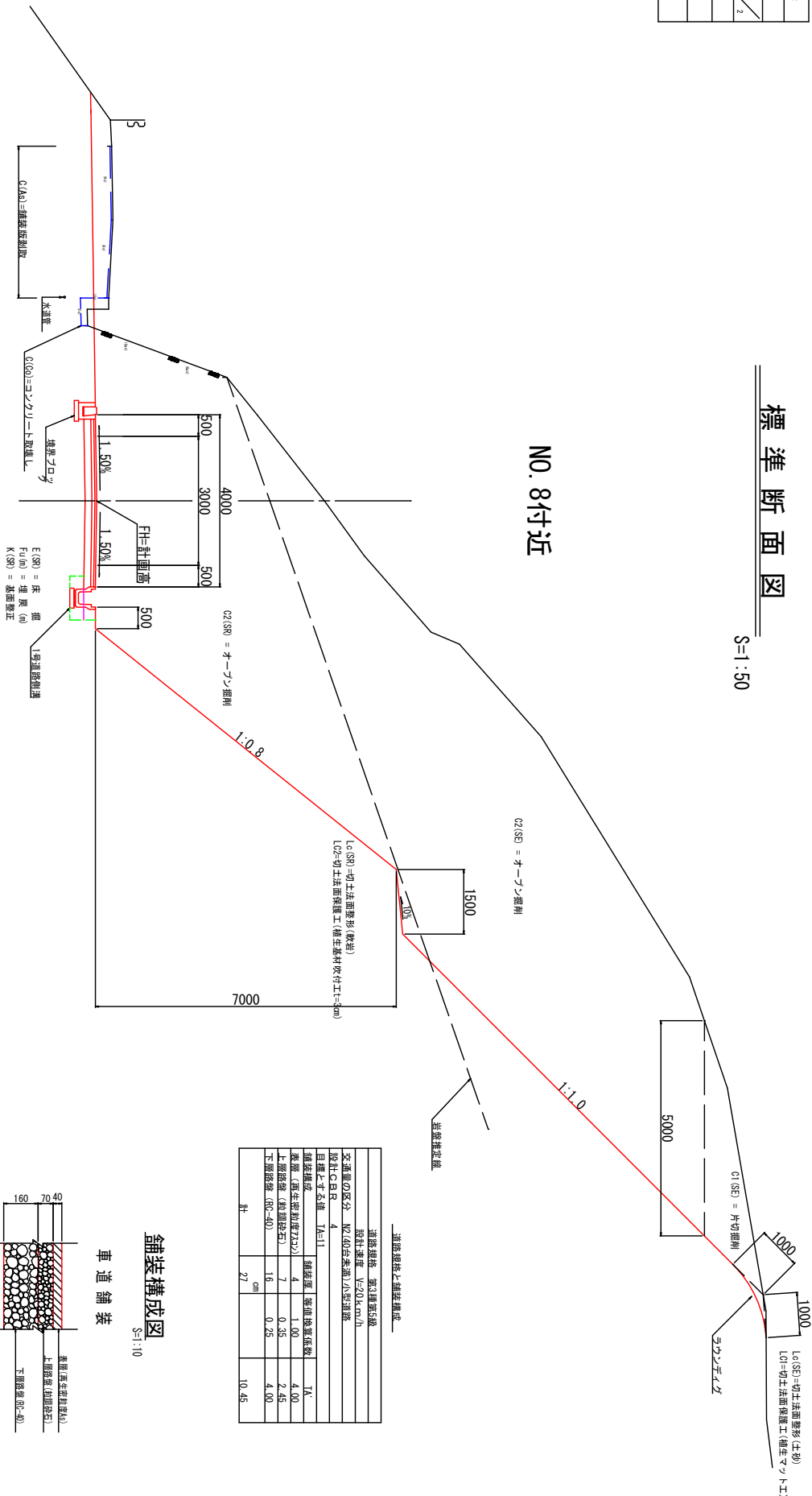


測点	区間距離	追加距離	地盤高	計画高	切土高	盛土高	勾配
NO. 0-3.5	0.000	-3.500	284.14				
NO. 0	3.500	0.000	283.96	283.960	0.000	0.000	283.960
KA 1-1	0.819	0.819	283.89	283.894	0.004	0.004	
NO. 0+5	4.181	5.000	283.49	283.580	0.070	0.070	
NO. 0+10	5.000	10.000	283.17	283.160	0.010	0.010	
NO. 0+15	5.000	15.000	282.86	282.785	0.075	0.075	
NO. 1	5.000	20.000	282.60	282.460	0.140	0.140	282.360
KA 1-1	0.819	20.819	282.57	282.412	0.158	0.158	
NO. 1+10	0.817	21.636	282.53	282.365	0.171	0.171	
NO. 2	8.364	30.000	282.11	281.960	0.150	0.150	
KA 1-2	1.638	41.638	281.66	281.580	0.100	0.100	
NO. 2+1	6.251	47.887	281.28	281.245	0.035	0.035	280.760
NO. 2+12.5	4.613	52.500	281.14	281.062	0.078	0.078	
NO. 3	7.500	60.000	280.94	280.798	0.142	0.142	
KE 2-1	10.387	70.387	280.64	280.500	0.140	0.140	
NO. 4	9.613	80.000	279.57	280.260	0.690	0.690	
KE 2-2	3.692	83.692	279.58	280.168	0.588	0.588	
NO. 5	16.308	100.000	278.96	279.760	0.800	0.800	
KA 2-2	6.192	106.192	278.88	279.605	0.725	0.725	
NO. 6	13.808	120.000	275.42	279.260	3.840	3.840	
NO. 6+10	10.000	130.000	275.42	279.010	3.590	3.590	
KA 3-1	9.503	139.503	275.48	278.772	3.292	3.292	
NO. 7	0.497	140.000	275.68	278.760	3.080	3.080	
NO. 7+5	5.000	145.000	278.73	278.635	0.905	0.905	
NO. 7+15	10.000	155.000	284.47	278.428	6.042	6.042	278.385
KE 3-1	4.503	159.503	283.66	278.362	5.298	5.298	
NO. 8	0.497	160.000	283.66	278.356	5.304	5.304	
KE 3-2	14.570	174.570	282.88	278.228	4.662	4.662	
NO. 9	5.430	180.000	282.87	278.185	4.685	4.685	
KA 3-2	14.570	194.570	277.99	278.068	0.078	0.078	
NO. 10	5.430	200.000	278.51	278.025	0.485	0.485	
NO. 10+10	10.000	210.000	278.44	277.945	0.485	0.485	
NO. 11	10.000	220.000	277.98	277.865	0.115	0.115	
NO. 11+5.8	15.800	235.800	277.97	277.739	0.231	0.231	
KA 4-1	2.342	238.142	277.94	277.720	0.220	0.220	
NO. 12	1.858	240.000	277.91	277.705	0.205	0.205	
NO. 12+10	10.000	250.000	277.64	277.625	0.015	0.015	
KE 4-1	8.142	258.142	277.00	277.560	0.560	0.560	
NO. 13	1.858	260.000	277.10	277.545	0.445	0.445	
KE 4-2	14.525	274.525	276.79	277.429	0.639	0.639	
NO. 14	5.475	280.000	276.80	277.385	0.585	0.585	
NO. 14+10	10.000	290.000	276.79	277.305	0.515	0.515	
KA 4-2	4.525	294.525	276.75	277.264	0.514	0.514	
NO. 15	5.475	300.000	276.04	277.202	1.162	1.162	277.225

図面番号	3 / 6	縮尺	図示
工種	道路改良工事		
種別	標準断面図		
路線名	市道 下郷線	標尺	1 / 2
河川			
工事箇所	庄原市口和町大月		
	庄原市		

標準断面図

S=1:50



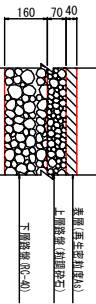
NO. 8付近

— 排水線路と舗装構成 —

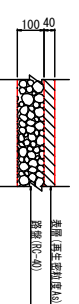
道路種別	第3種第1級		
設計速度	V=20 km/h		
交通量の区分	N2 (20台未満) / 小交通量		
設計中心高	4		
目標中心高	7 ± 1		
舗装構造			
表層 (再生密度72%)	4	単位換算係数	1A
上層路床 (抗層砕石)	7		4.00
下層路床 (RC-40)	16		2.45
			4.00
計	27	cm	10.45

舗装構成図

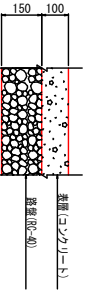
S=1:10



耐水舗装



コンクリート舗装



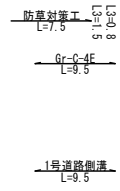
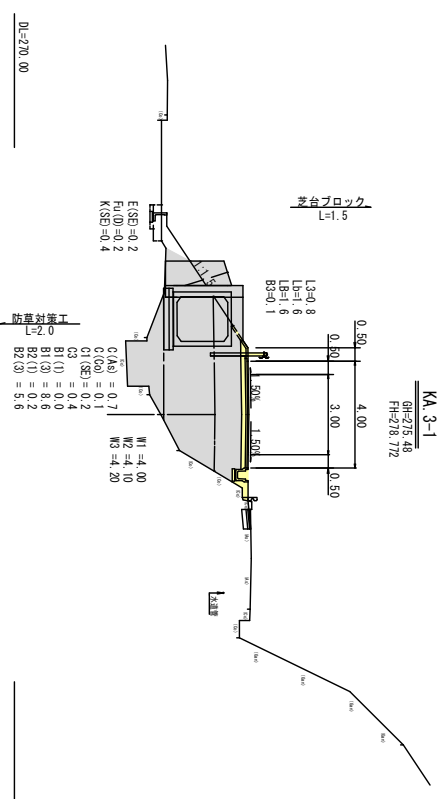
凡例

記号	工事種
C1(S)	舗装保護層
C1(O)	コンクリート敷設
C1(S)	片切 厚層 (土砂)
C1(S)	片切 厚層 (軟弱)
C2(S)	オーブン層 (土砂)
C2(S)	オーブン層 (軟弱)
C3	表土剥取
B1(O)	路床盛土
B2(O)	路床盛土
B4(O)	その他盛土
E(S)	床型 (土砂)
E(S)	床型 (軟弱)
F1(O)	埋戻
K(S)	基礎整正 (土砂)
K(S)	基礎整正 (軟弱)
G(S)	切土法面整形 (土砂)
G(S)	切土法面整形 (軟弱)
L1	切土法面保工
L2	切土法面保工 (土砂)
L3	切土法面保工
S	養分砕石
H	コンクリート標準高
H1	車道舗装 (表層 厚 工)
H2	車道舗装 (上層路床 厚 工)
H3	車道舗装 (下層路床 厚 工)
H4	耐水舗装 (表層 厚 工)
H5	耐水舗装 (表層 厚 工)
H6	コンクリート舗装
H7	強コンクリート
n	1 施工形 (RC-40)
n	2 施工形 (RC-40)
n	3 施工形 (RC-40)
A	施工形 (RC-40)
B	施工形 (RC-40)
C	施工形 (RC-40)
D	施工形 (RC-40)

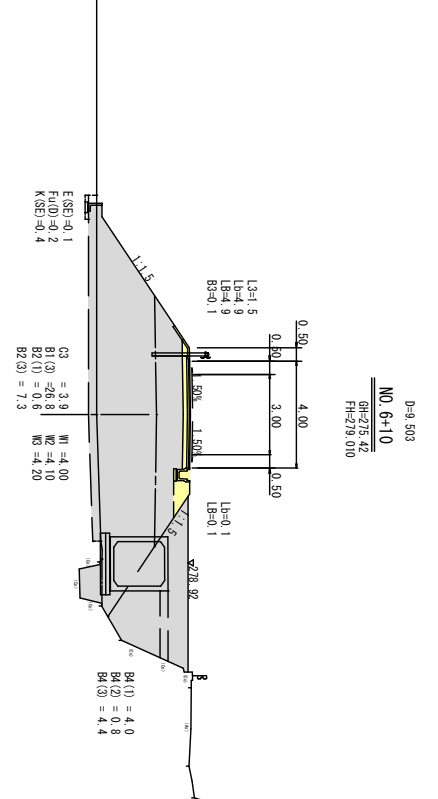
図面番号	4/6	縮尺	1/100
工種	道路改良工事		
種別	横断面図	第	6
図号	12		
路線名	庄原市道 下郷線		
工事箇所	庄原市口和町六丁目		
庄原市			



KA-3-1
 GH=275.48
 FH=278.772

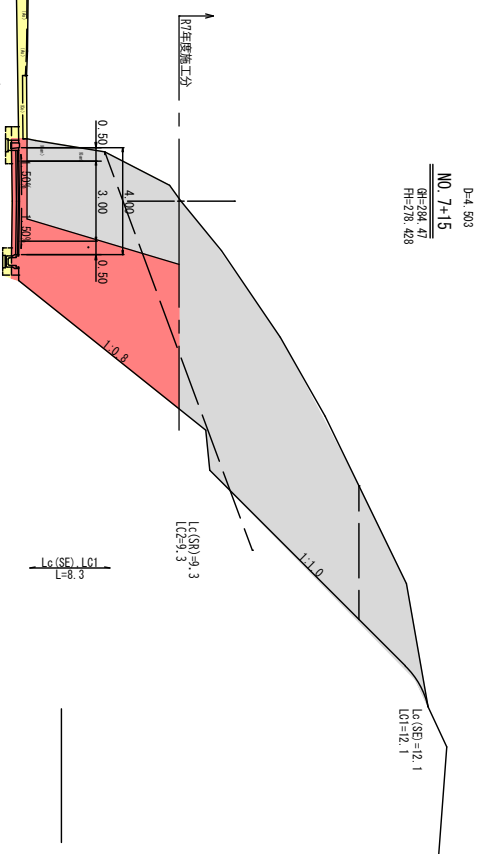


NO.6+10
 GH=275.42
 FH=278.010



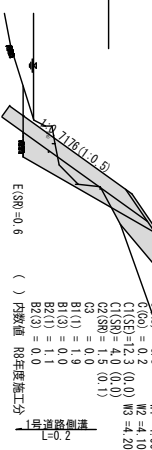
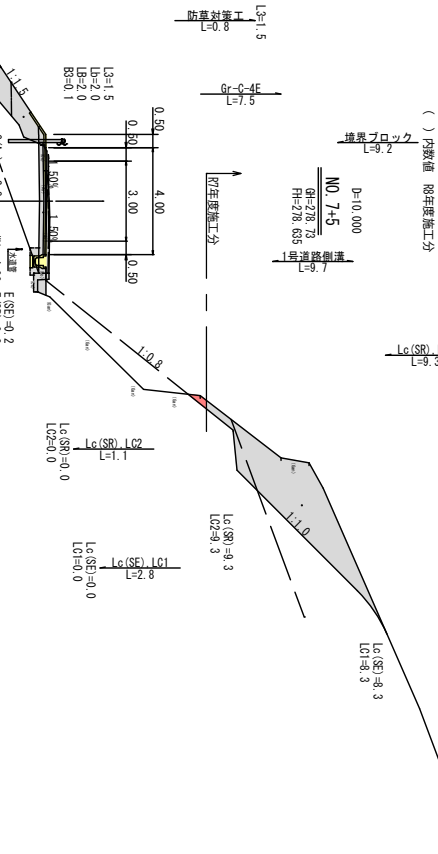
境界ブロック
 L=4.7

D-4 503
 NO.7+15
 GH=284.47
 FH=278.428



NO.7+5
 GH=278.73
 FH=278.635

NO.7+5
 GH=278.73
 FH=278.635



図面番号	5 / 6	縮尺	5:1/100
工程	道路改良工事		
種別	横断面図		
路線名	市道 下郷線		
工務箇所	庄原市 庄原市口和町大月		
	欄外	欄内	
		7	12

境界ブロック
L=5.7

1号道路幅員
L=5.2

Lc(SR) LC2
L=7.7

Lc(SE) LC1
L=3.7

Lc(SE)=13.0
LCI=13.0

D=5.430
KE-3-2
GH=282.888
FH=278.228

E(SE)=0.3 C(A)=3.9
F(U)=0.3 C(O)=0.2
K(SE)=0.5 C1(SE)=6.3
C2(SE)=0.2 (5.0)
C2(SR)=0.0 (25.0)
() 内数値 R8年度施工分

2号道路幅員
L=12.5

Lc(SR) LC2
L=13.1

Lc(SE) LCI
L=10.4

Lc(SE)=12.8
LCI=12.8

境界ブロック
L=15.8

1号道路幅員
L=11.1

Lc(SR) LC2
L=11.1

Lc(SE) LCI
L=11.1

Lc(SE)=12.8
LCI=12.8

D=15.067
KE-3-1
GH=283.66
FH=278.362

E(SE)=0.3 C(A)=3.5
F(U)=0.3 C(O)=0.2
K(SE)=0.5 C1(SE)=4.2
C2(SE)=43.6 (26.0)
() 内数値 R8年度施工分

2号道路幅員
L=12.5

Lc(SR) LC2
L=13.1

Lc(SE) LCI
L=10.4

Lc(SE)=12.8
LCI=12.8

境界ブロック
L=5.7

1号道路幅員
L=5.4

Lc(SR) LC2
L=7.7

Lc(SE) LC1
L=3.7

Lc(SE)=9.4
LCI=9.4

D=5.430
KA-3-2
GH=277.99
FH=278.068

E(SE)=0.3 C(A)=4.1
F(U)=0.3 C(O)=0.2
K(SE)=0.5 C1(SE)=12.6
C2(SE)=0.2 (16.2)
C2(SR)=0.0 (25.0)
() 内数値 R7年度施工分

2号道路幅員
L=14.3

Lc(SR) LC2
L=13.2

Lc(SE) LC1
L=11.1

Lc(SE)=12.5
LCI=12.5

D=14.570
NO.9
GH=282.87
FH=278.188

E(SE)=0.3 C(A)=3.8
F(U)=0.3 C(O)=0.2
K(SE)=0.5 C1(SE)=6.7
C2(SE)=53.8 (3.8)
C2(SR)=42.6 (28.8)
() 内数値 R8年度施工分

2号道路幅員
L=12.5

Lc(SR) LC2
L=13.2

Lc(SE) LC1
L=11.1

Lc(SE)=12.5
LCI=12.5

D=14.570
NO.9
GH=282.87
FH=278.188

Lc(SR)=9.3
LC2=9.3

Lc(SR)=9.3
LCI=9.3

