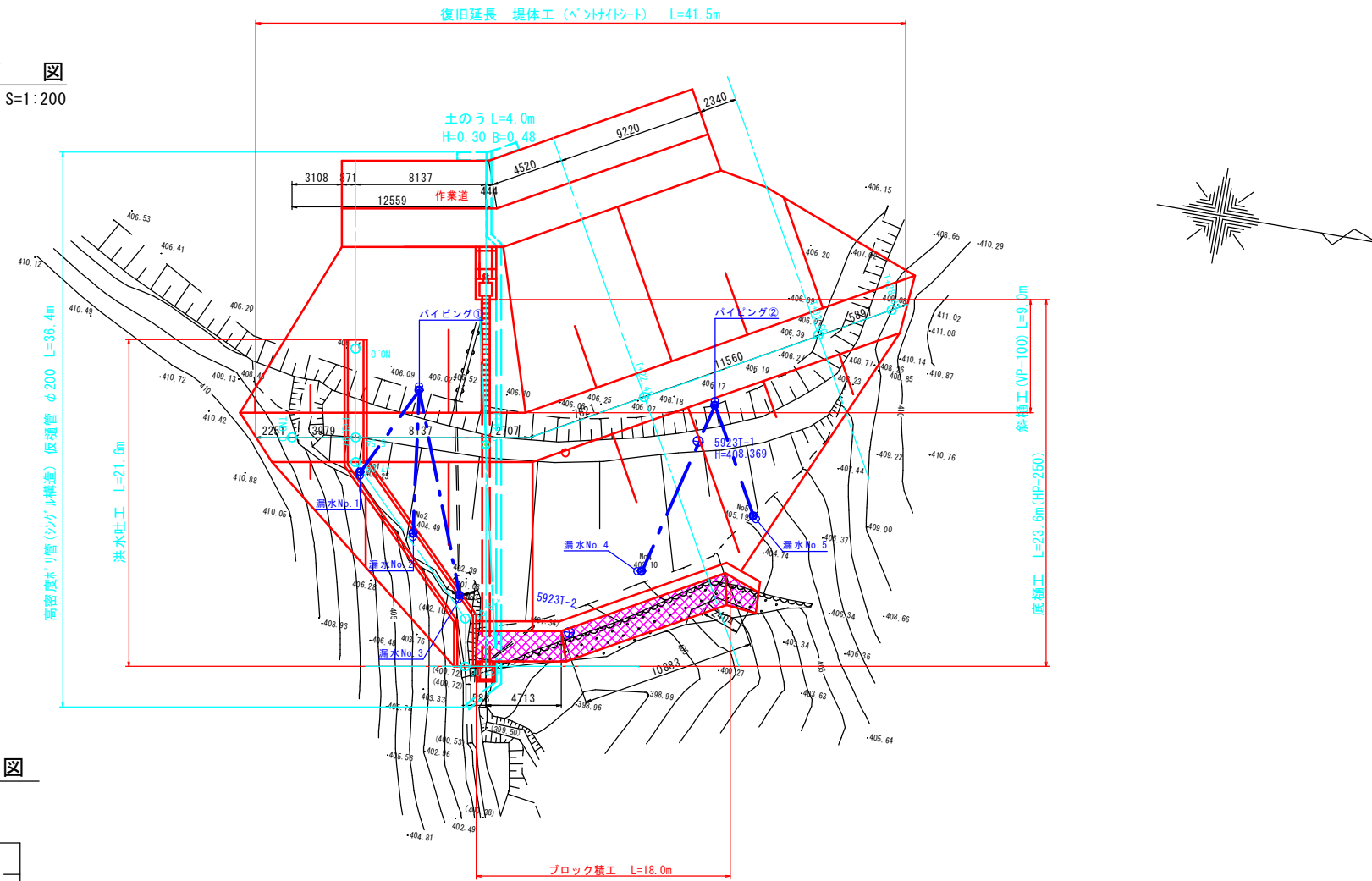
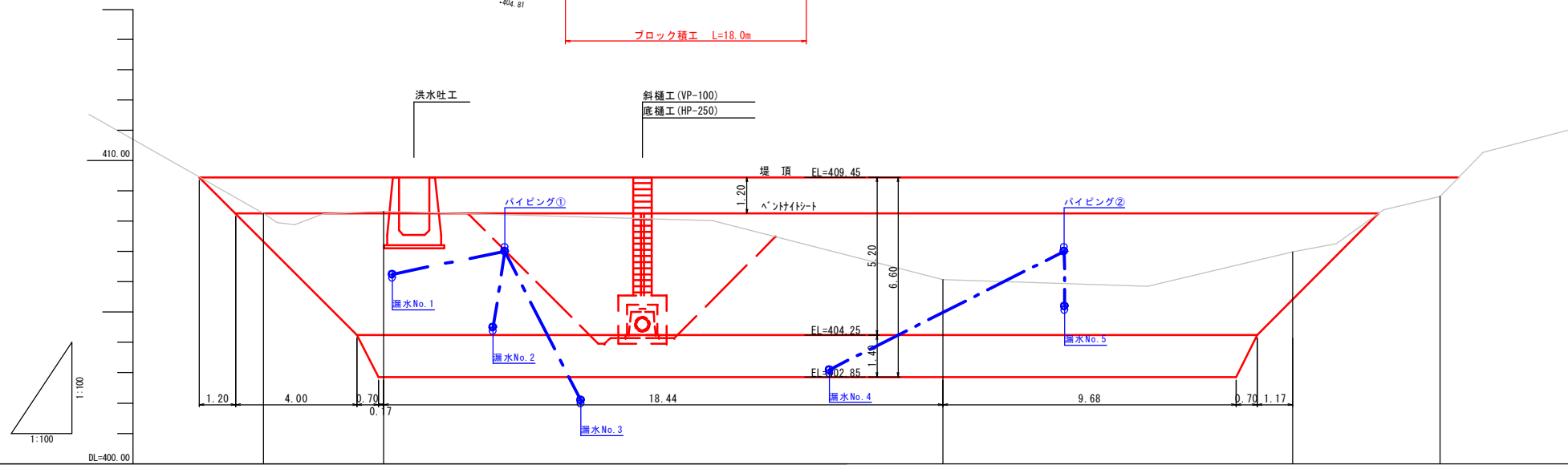


平面図
S=1:200



縦断面図

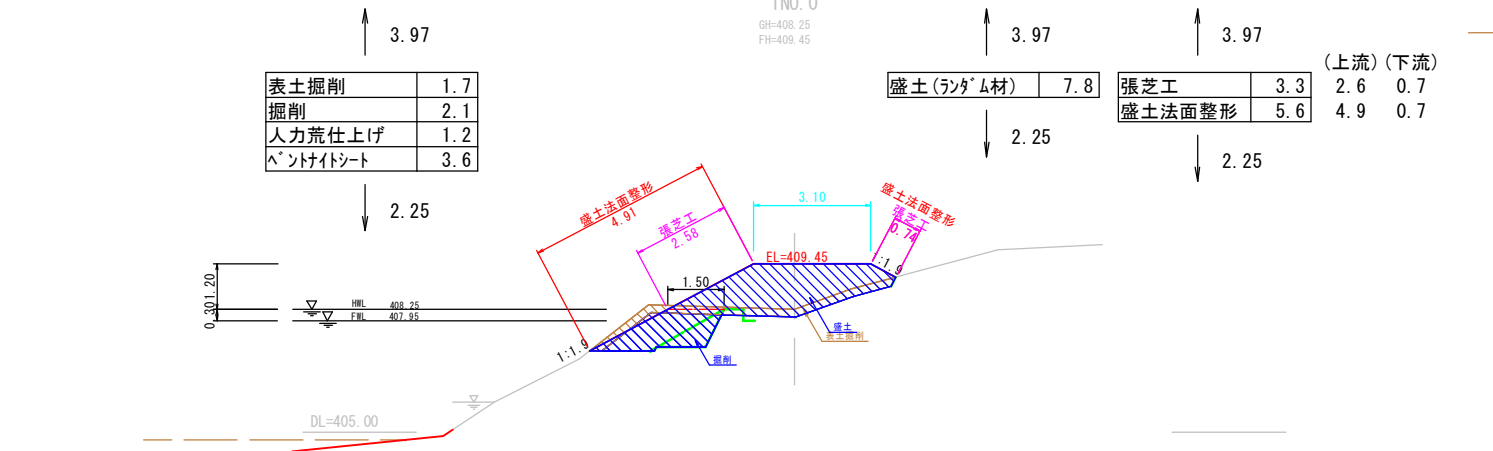
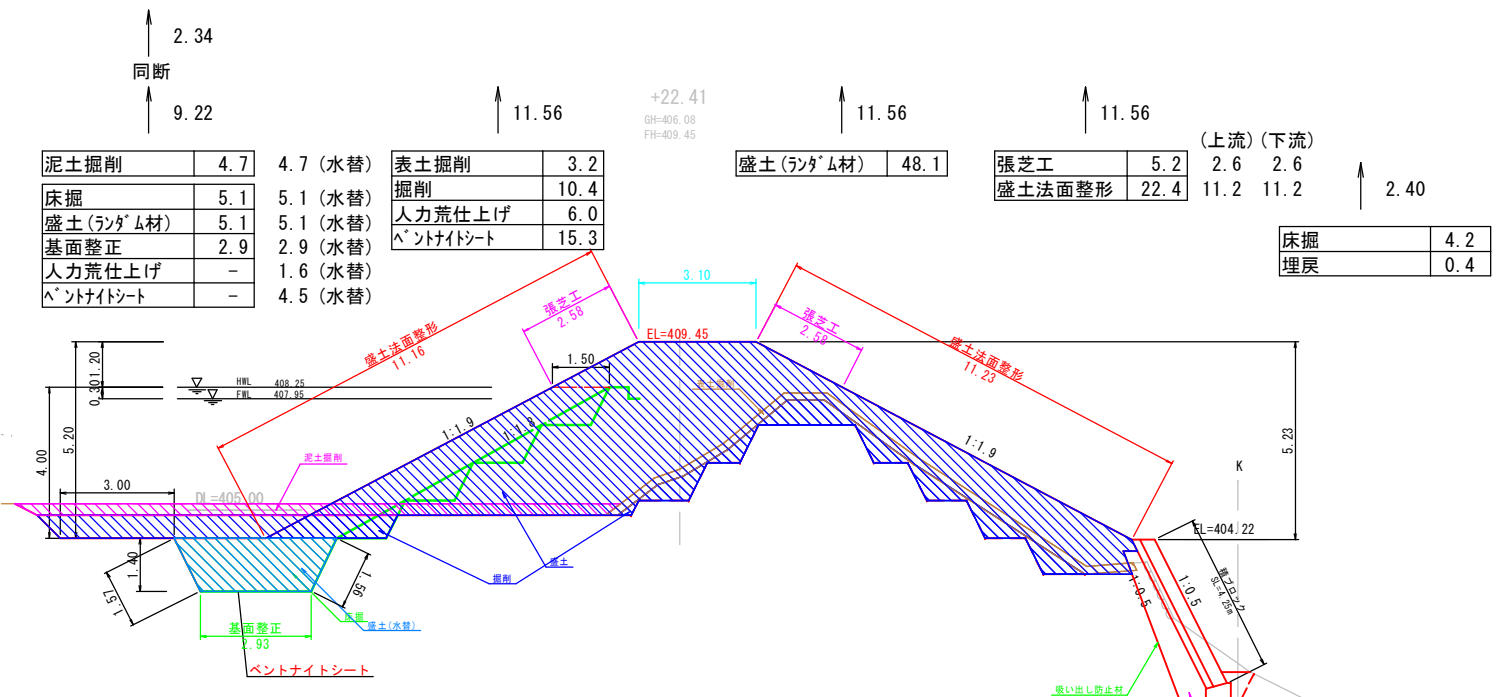
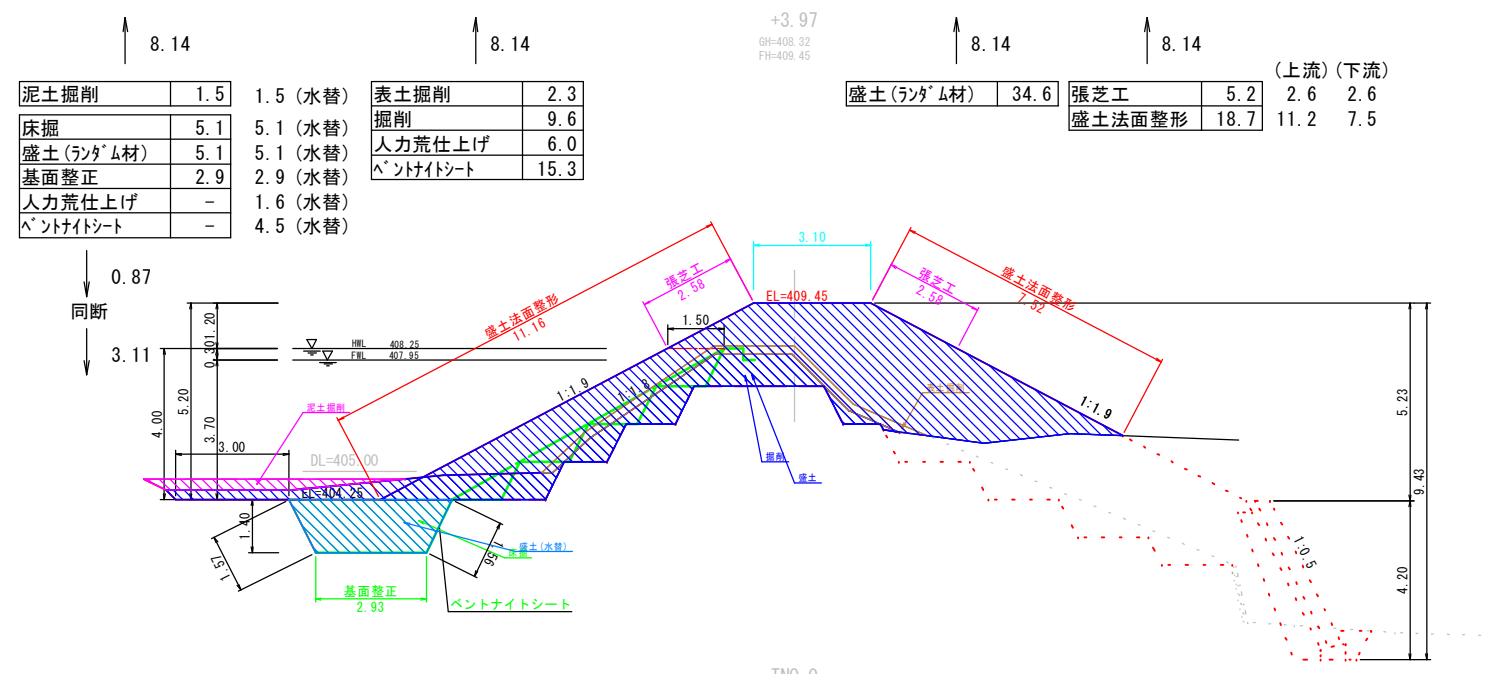
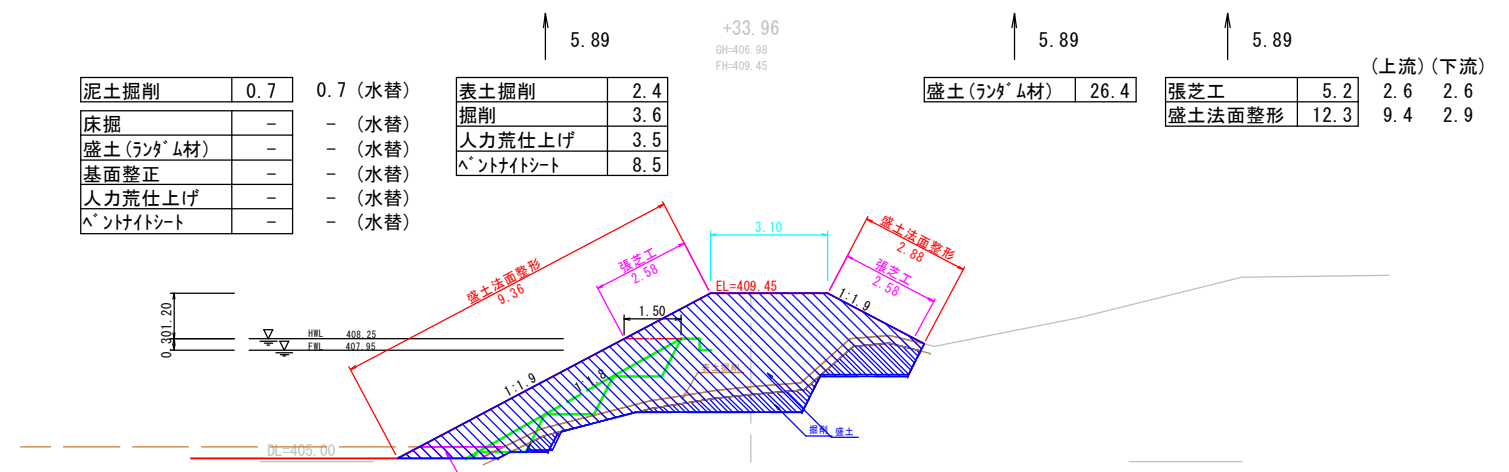
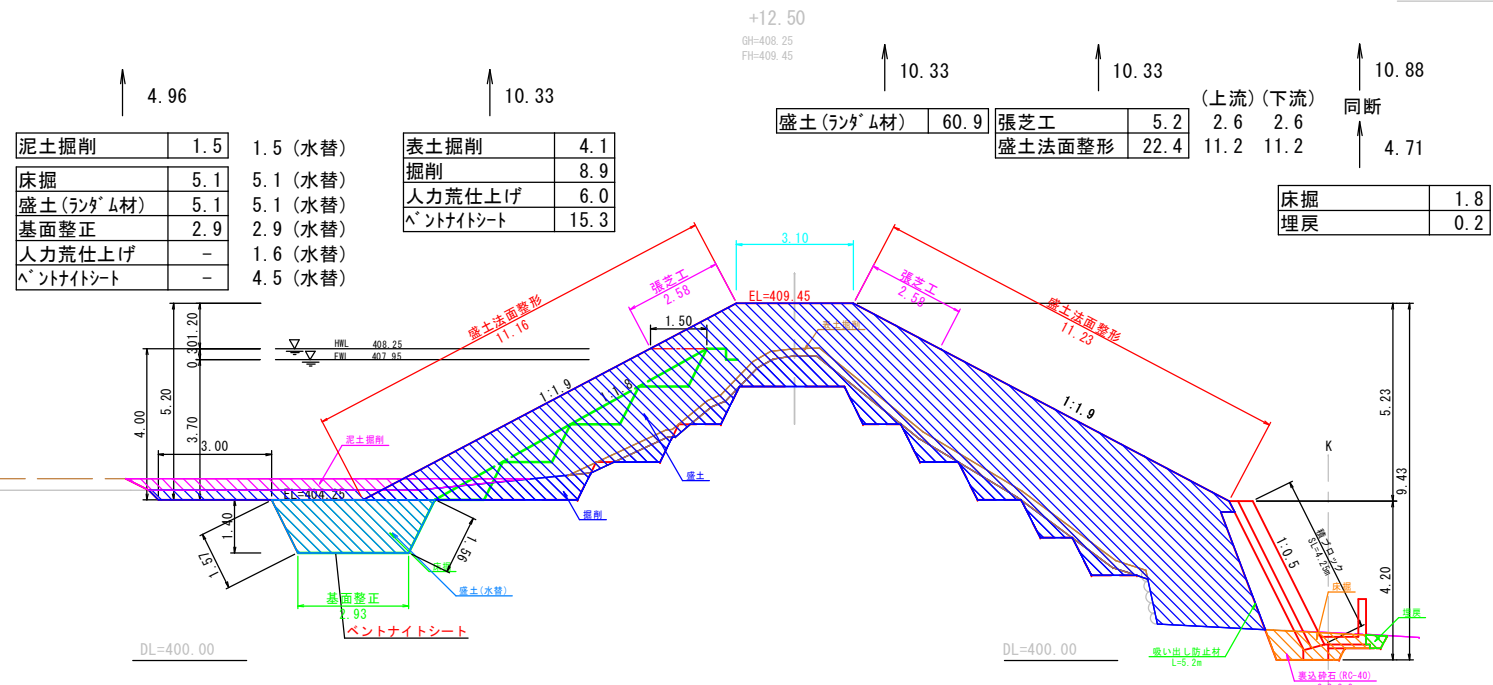


勾配	409.45		LEVEL L=41.53m		409.45	
盛土						
切土						
計画高	409.45	409.45	409.45	409.45	409.45	409.45
現況高		408.25	408.32	406.08	406.81	408.82
追加距離	-2.10	0.00	3.97	22.41	33.96	38.81
単距離	0.00	2.10	3.97	18.44	11.55	4.85
測点	-2.10	TNO.0	+3.97	+22.41	+33.96	+38.81

5923 / 210

工事名	平成30年7月豪雨災害（平成30年7月5日～7日発生） 堀越池		
図面名	平面縦断面図		
作成年月日	令和 元年 月 日		
縮尺	図示	図面番号	1
会社名	広島県土地改良事業団体連合会		
事務所名	広島県 庄原市		

横断図 S=1:100

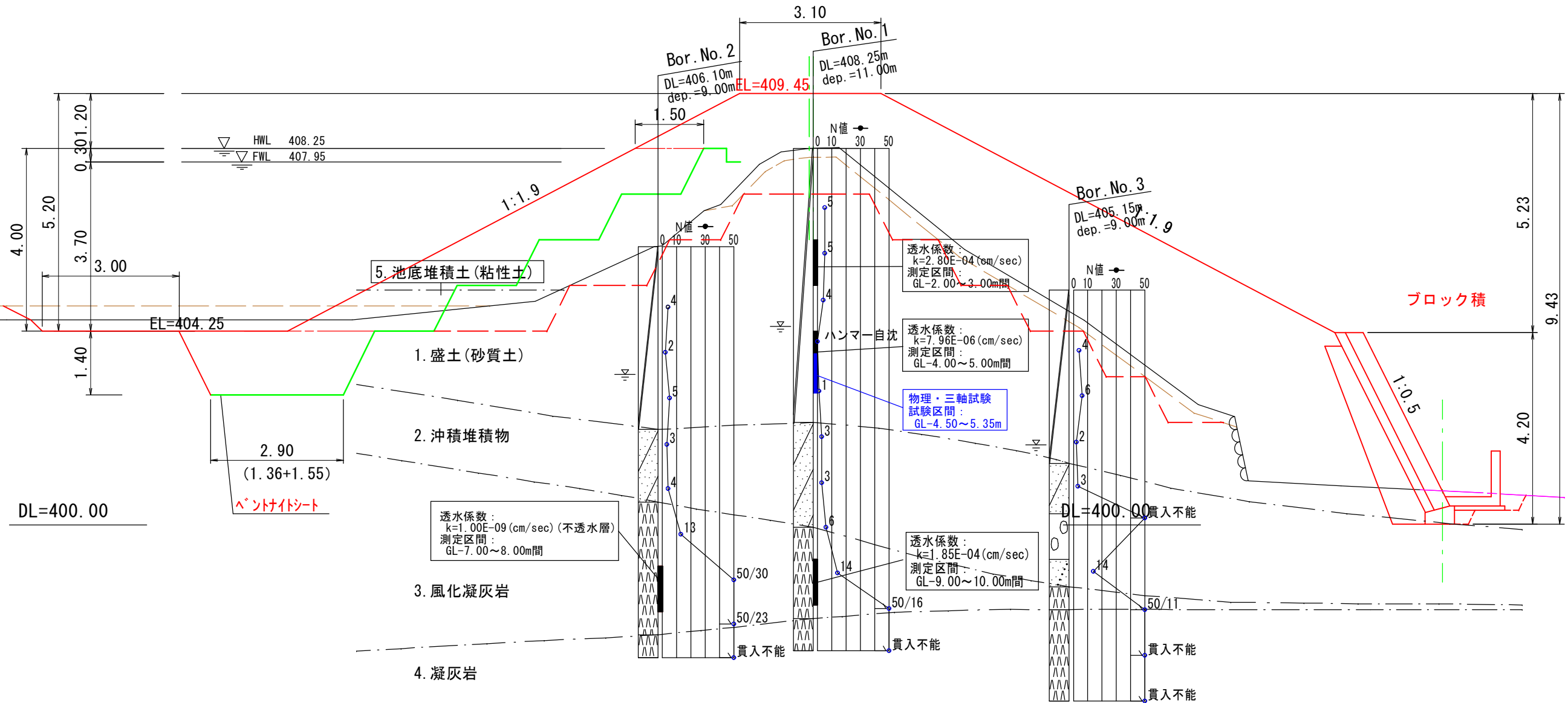


工事名	平成30年7月豪雨災害(平成30年7月5日~7日発生)堰越池		
図面名	横断図		
作成年月日	令和 元年 月 日		
縮尺	図示	図面番号	2
会社名	広島県土地改良事業団連合会		
事務所名	広島県 庄原市		

標準断面図

S=1:50

堀越池
+12.5
GH=408.25

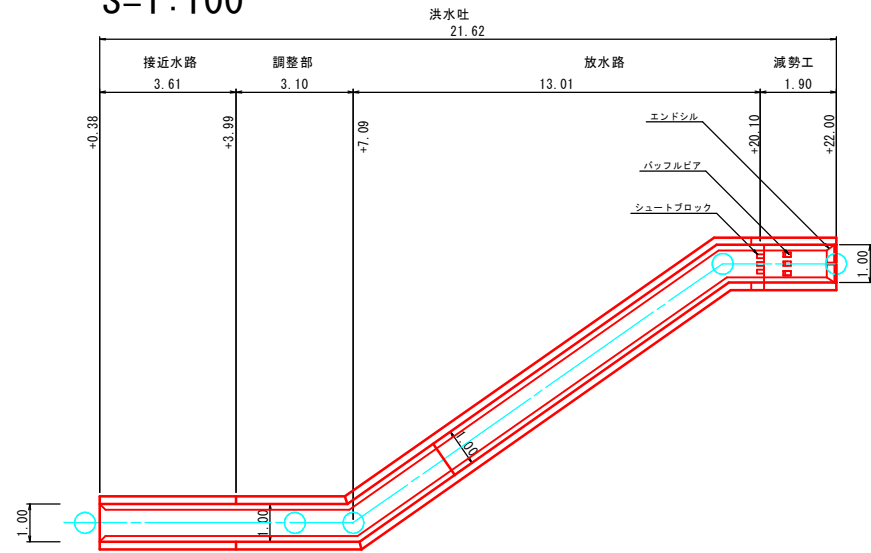


工事名	平成30年7月豪雨災害(平成30年7月5日~7日発生)		
図面名	標準断面図		
作成年月日	令和 元年 月 日		
縮尺	図示	図面番号	3
会社名	広島県土地改良事業団体連合会		
事務所名	広島県 庄原市		

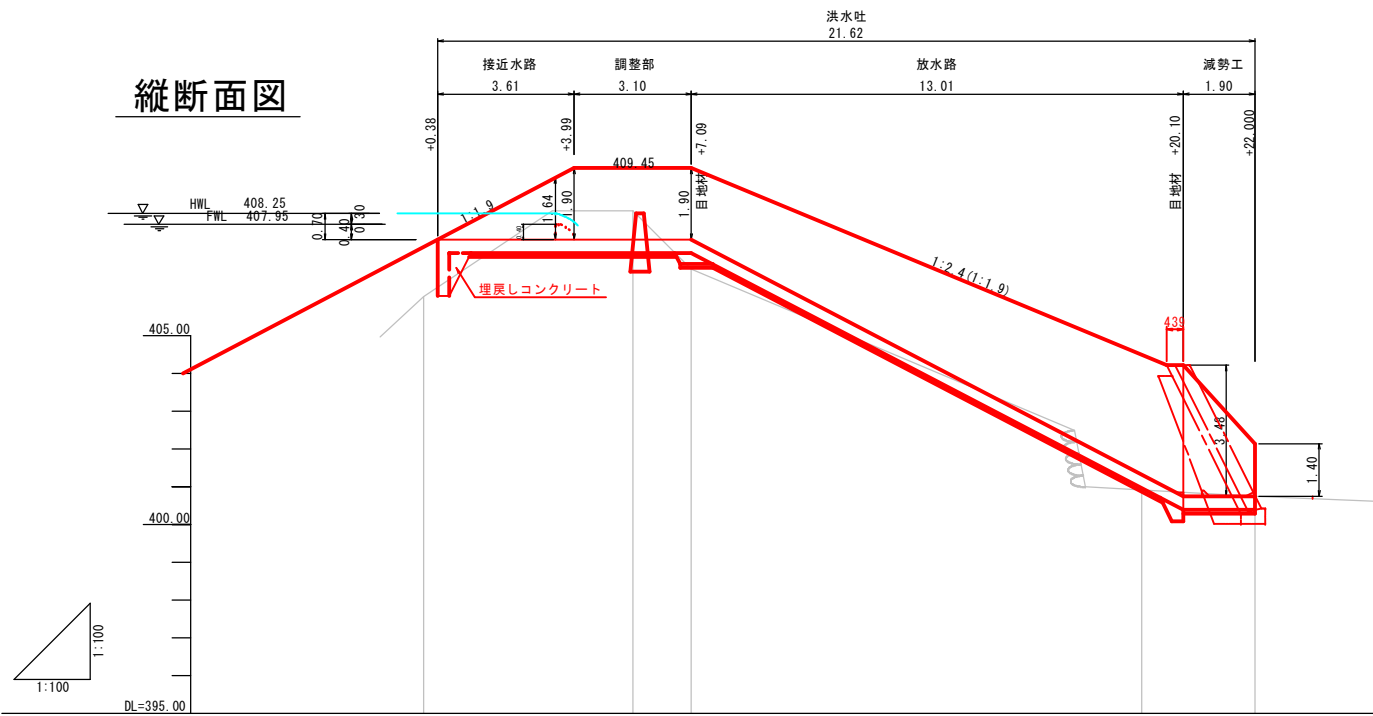
洪水吐 平面図, 縦断面図

S=1:100

平面図



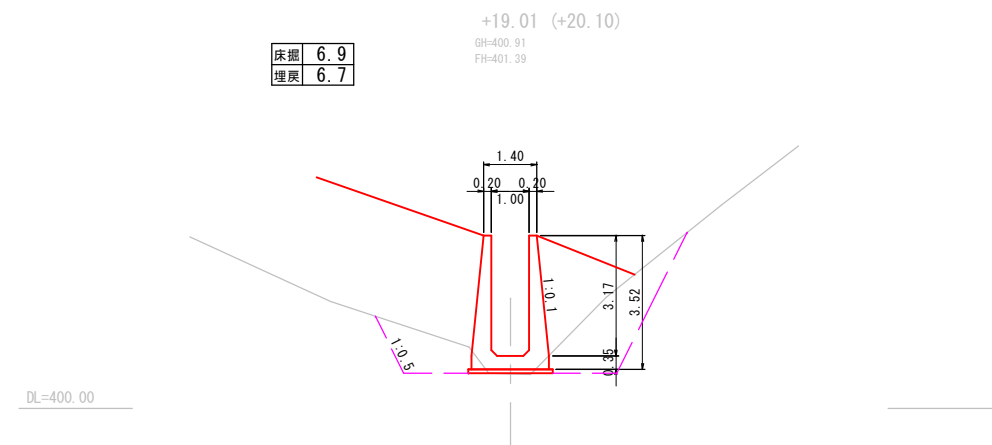
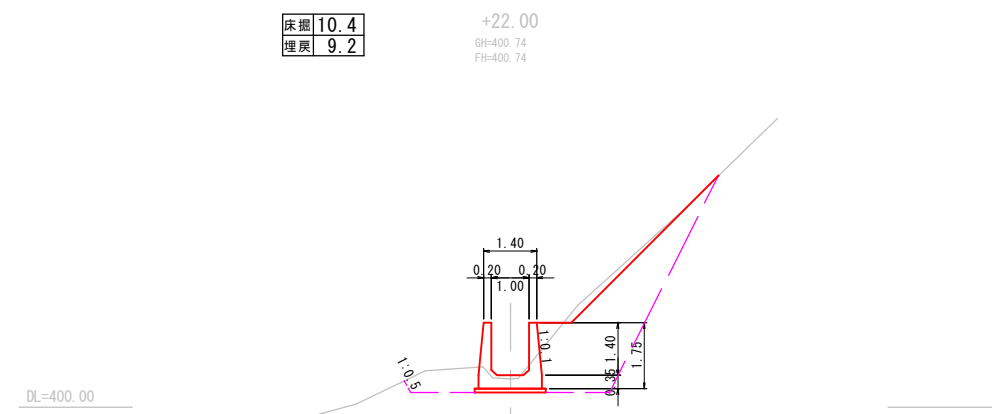
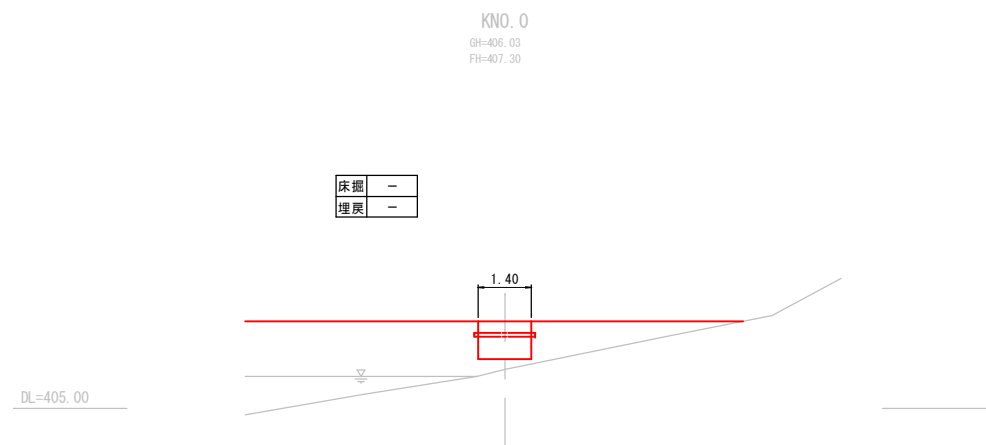
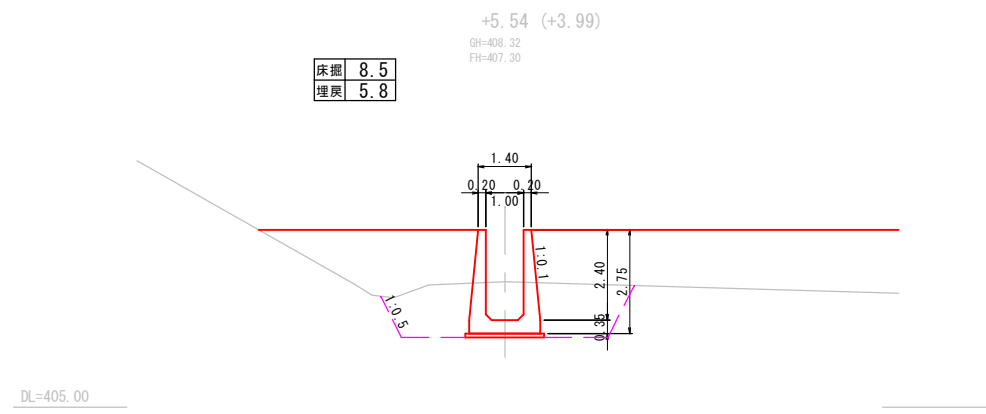
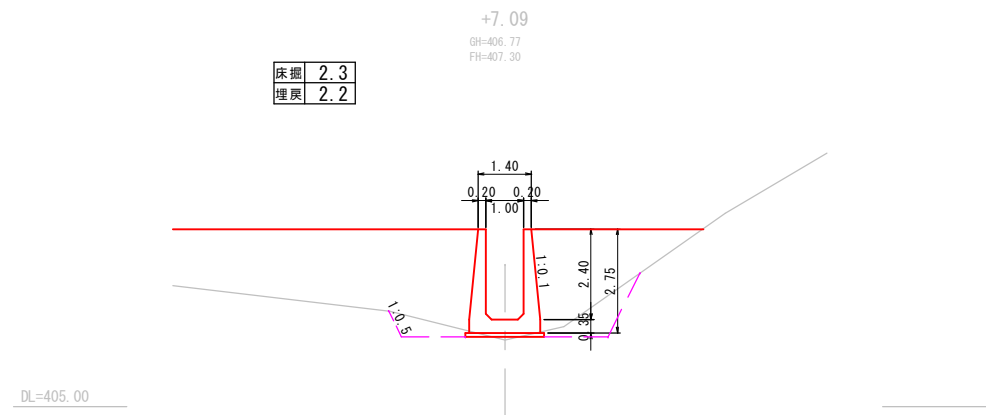
縦断面図



勾配	LEVEL 407.5		LEVEL 407.5		LEVEL 400.74		LEVEL 400.74	
盛土								
切土								
計画高		407.55	407.55		400.74	400.74	400.74	
現況高		406.03	408.32	406.77	400.91	400.74	400.74	
追加距離	0.00	0.38	5.54	7.09	19.01	20.10	21.23	22.00
単距離	0.57	5.54	1.55		9.02	2.22	0.77	
測点	NO.0	+0.38	+5.54	+7.09	+19.01	+20.10	+21.23	+22.00

工事名	平成30年7月豪雨災害(平成30年7月5日~7日発生) 堀越池		
図面名	洪水吐平面縦断面図		
作成年月日	令和 元年 月 日		
縮尺	図示	図面番号	4
会社名	広島県土地改良事業団体連合会		
事務所名	広島県 庄原市		

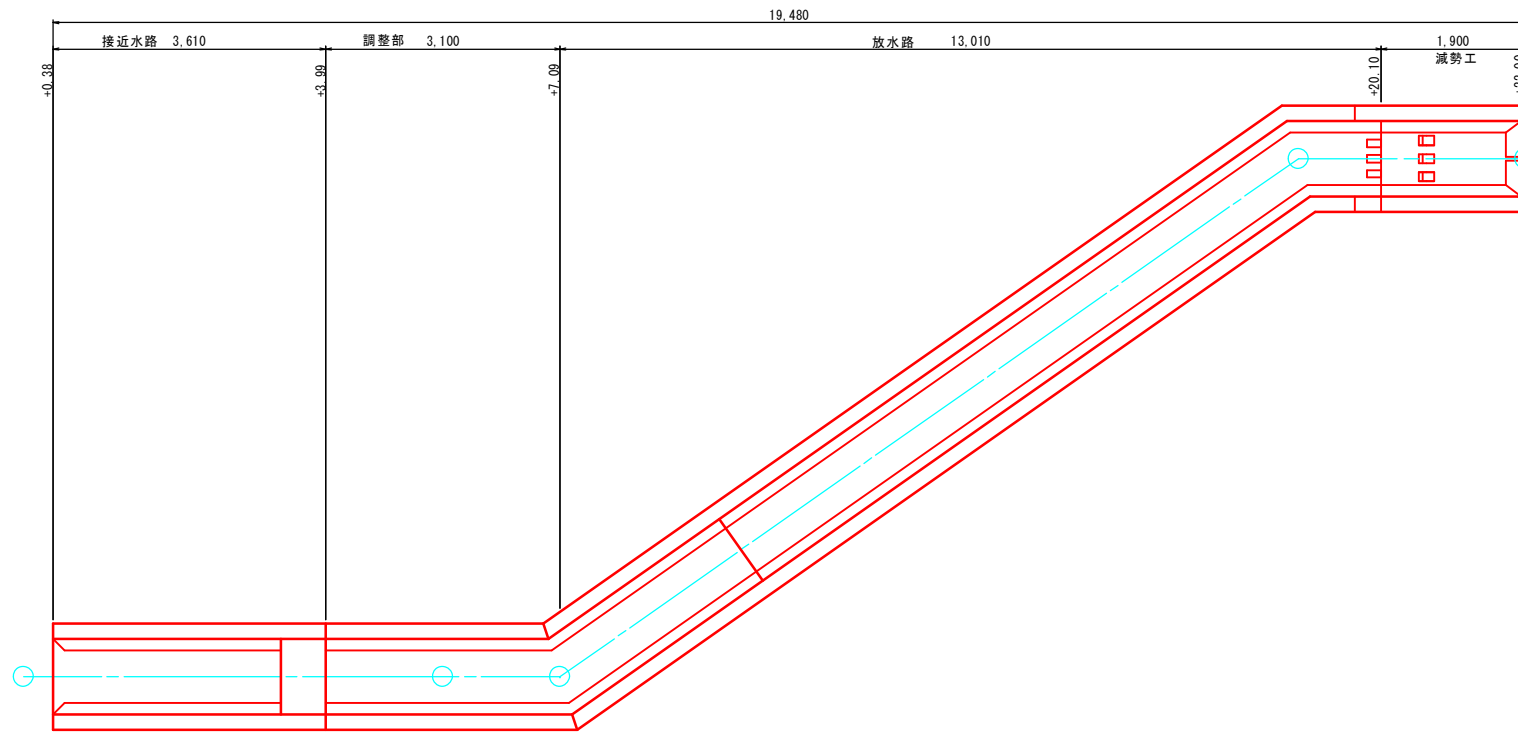
横断図 S=1:100



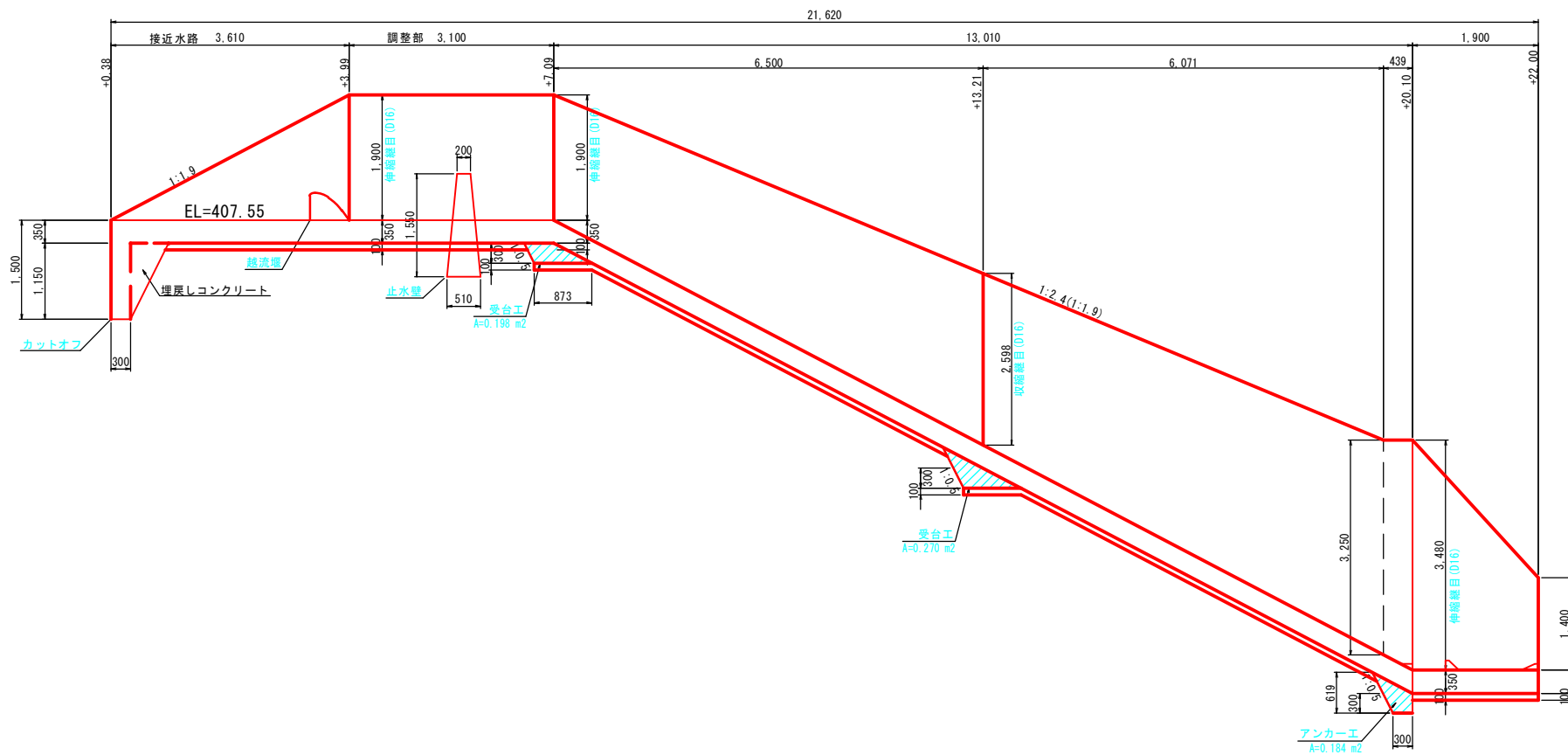
工事名	平成30年7月豪雨災害（平成30年7月5日～7日発生） 堀越池		
図面名	洪水吐横断図		
作成年月日	令和 元年 月 日		
縮尺	図示	図面番号	5
会社名	広島県土地改良事業団体連合会		
事務所名	広島県 庄原市		

洪水吐構造図(1)

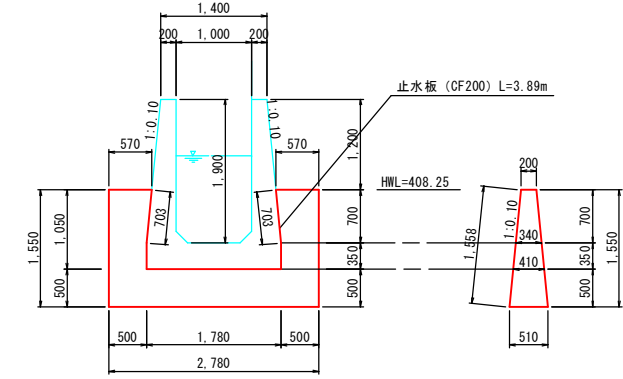
平面図
S=1:50



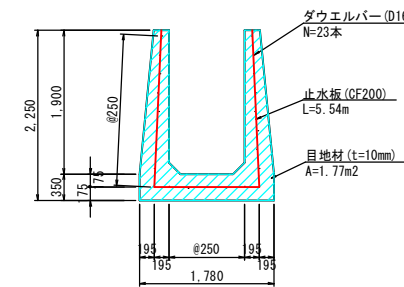
縦断面図
S=1:50



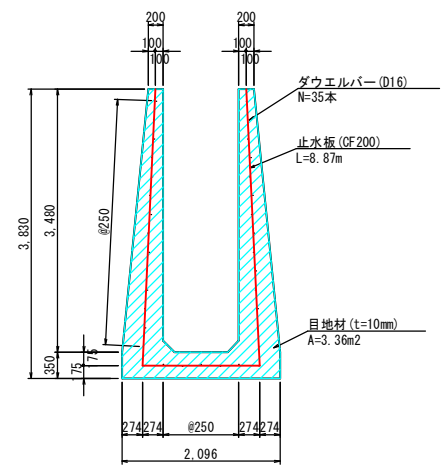
止水壁
S=1:50



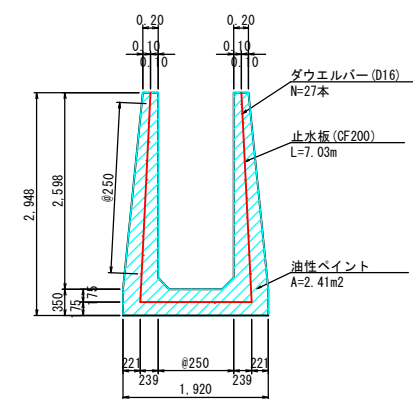
伸縮継目 (D16)
+3.99
+7.09



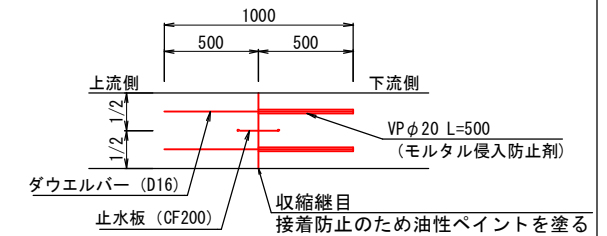
伸縮継目 (D16)
+20.10



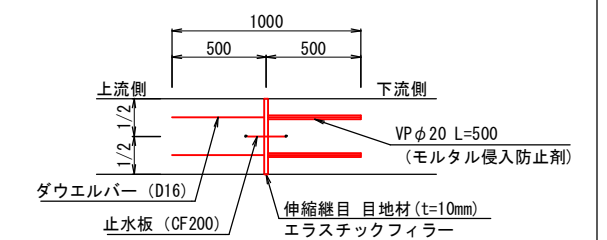
収縮継目 (D16)
+13.21



収縮継目 (D16)
S=1:20



伸縮継目 (D16)
S=1:20

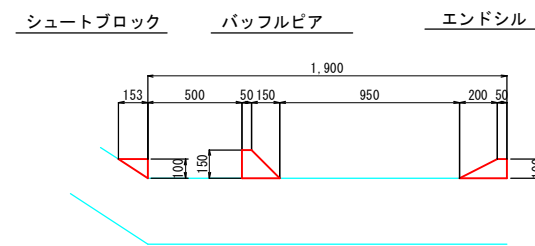
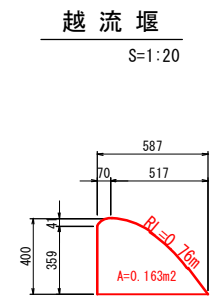
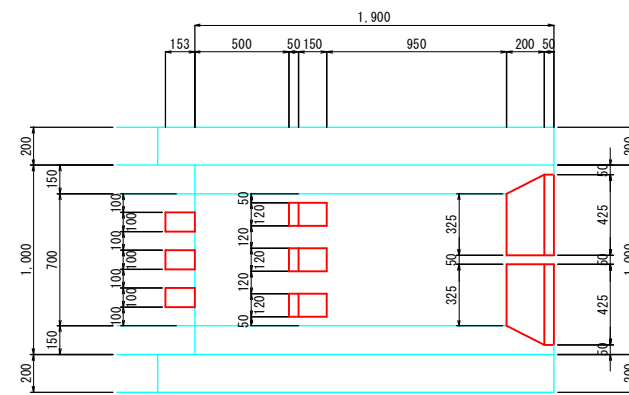
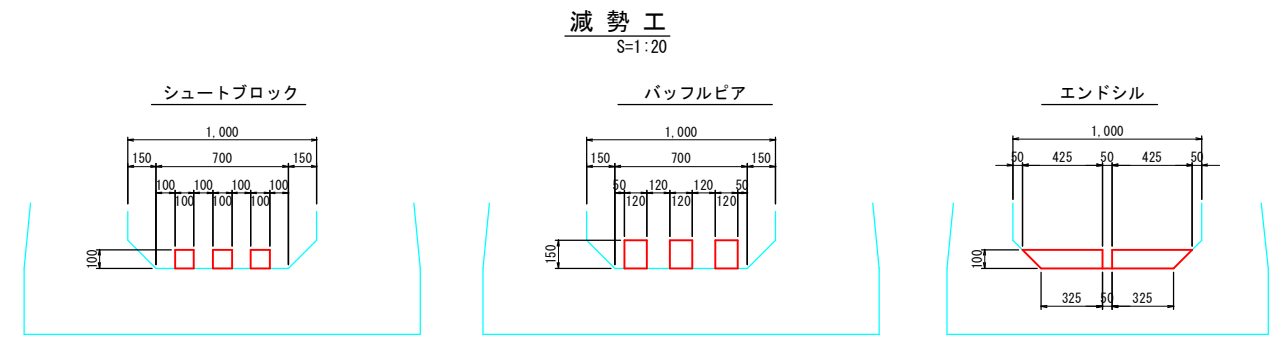
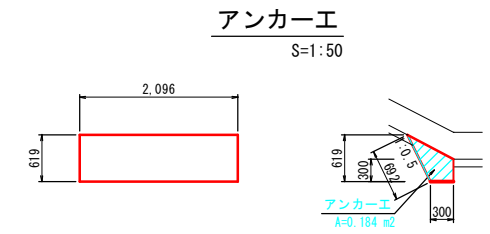
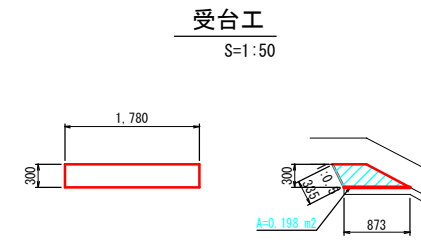
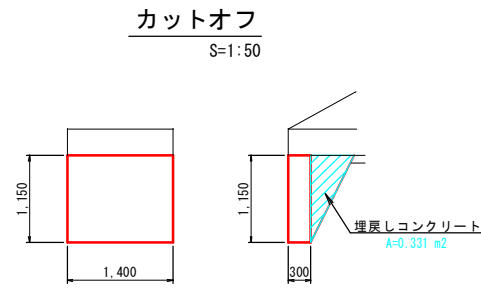
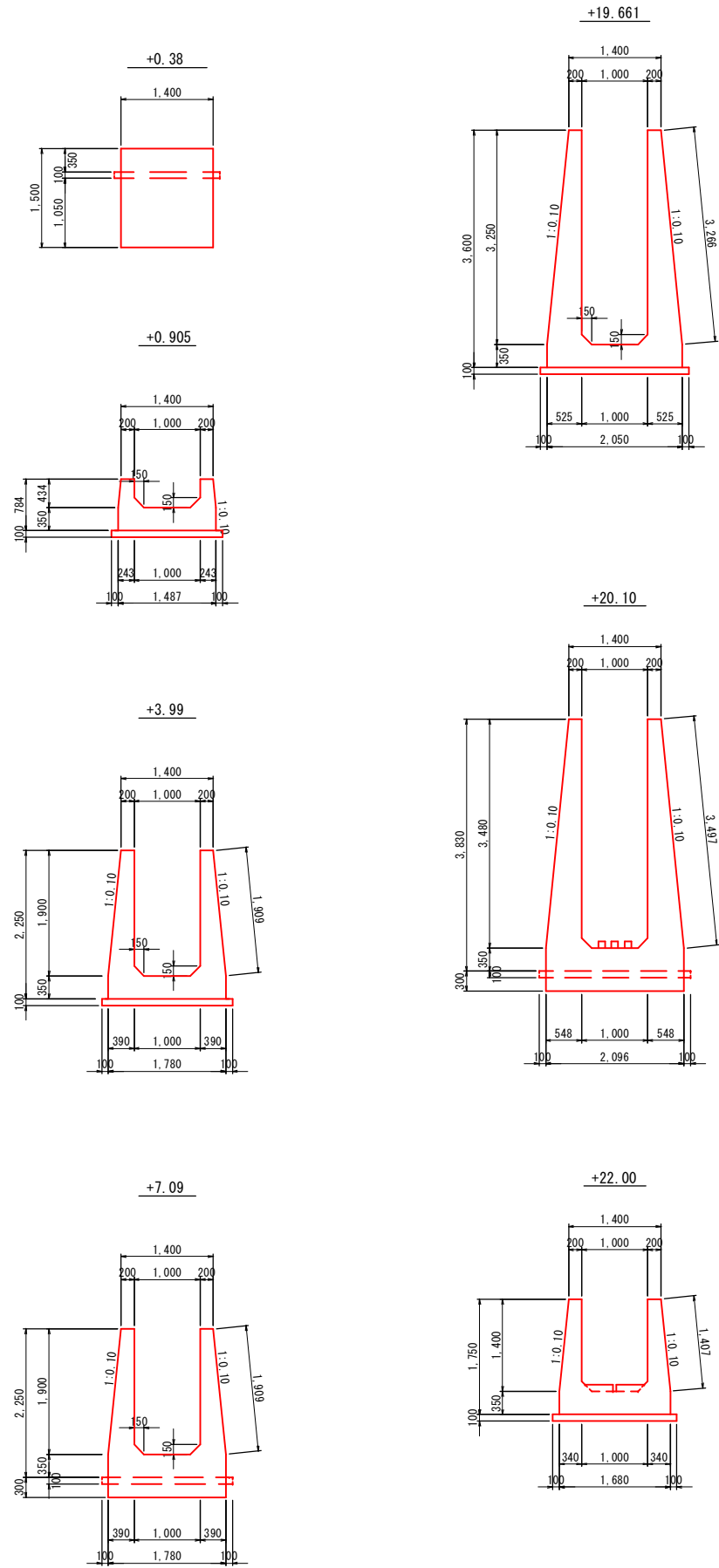


5923 / 210

工事名	平成30年7月豪雨災害(平成30年7月5日~7日発生) 堀越池		
図面名	洪水吐構造図(1)		
作成年月日	令和 元年 月 日		
縮尺	図示	図面番号	6
会社名	広島県土地改良事業団体連合会		
事務所名	広島県 庄原市		

405.00

洪水吐構造図(2)



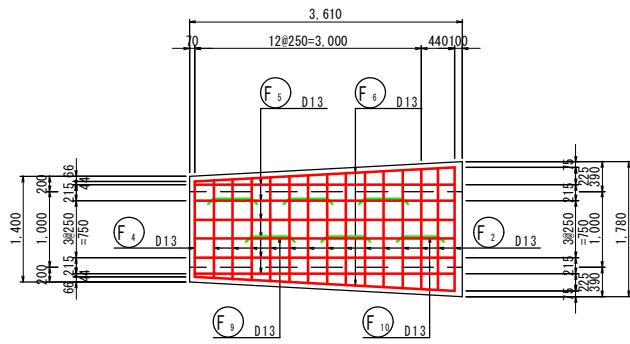
工事名	平成30年7月豪雨災害(平成30年7月5日~7日発生)		
掘削池			
図面名	洪水吐構造図(2)		
作成年月日	令和 元年 月 日		
縮尺	図示	図面番号	7
会社名	広島県土地改良事業団体連合会		
事務所名	広島県 庄原市		

洪水吐配筋図 (1)

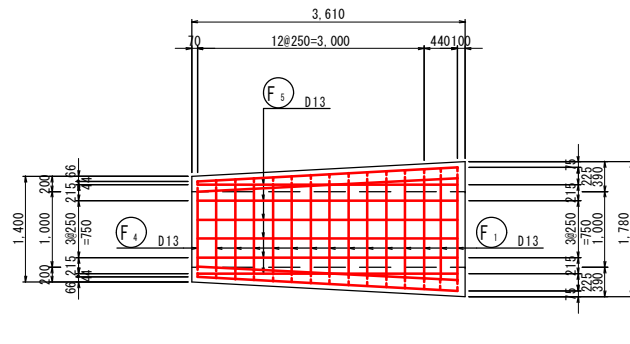
S=1:50

接近水路 (+0.38~+3.99)

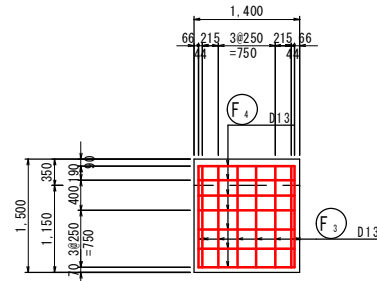
底板(上筋)配筋図



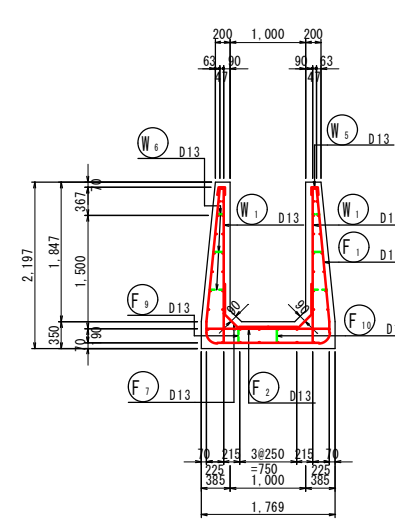
底板(下筋)配筋図



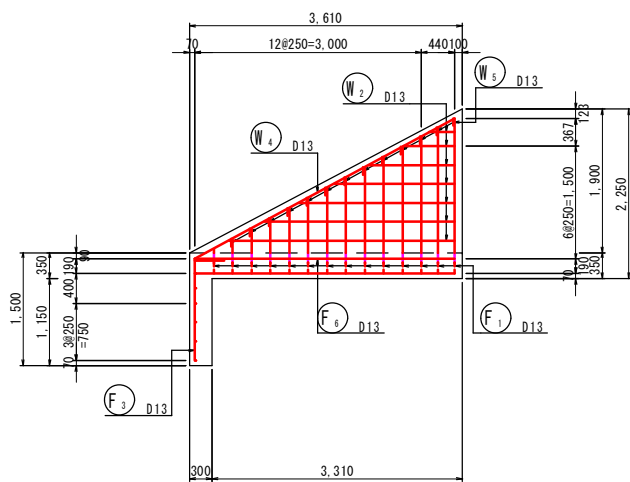
1-1断面配筋図



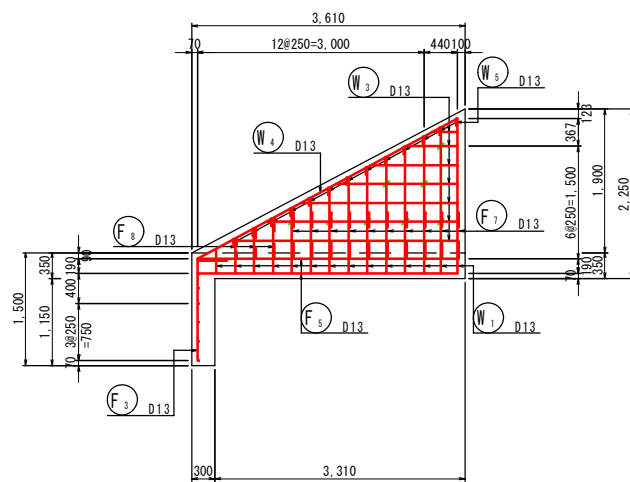
2-2断面配筋図



側壁(外筋)配筋図



側壁(内筋)配筋図

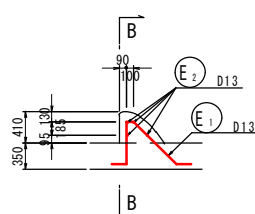


鉄筋質量表

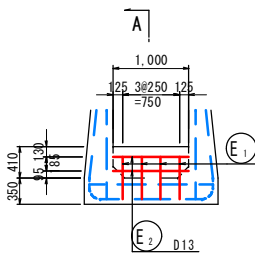
記号	径	長さ	本数	単位質量	一本当たり質量	質量	摘要
F1	D13	3770	14	0.995	3.751	52.514	L (平均長)
F2	D13	1470	14	0.995	1.463	20.482	— (平均長)
F3	D13	1730	8	0.995	1.721	13.768	┌ (平均長)
F4	D13	1270	7	0.995	1.264	8.848	—
F5	D13	3440	12	0.995	3.423	41.076	—
F6	D13	3450	2	0.995	3.433	6.866	—
F7	D13	1070	20	0.995	1.065	21.300	└ (平均長)
F8	D13	890	3	0.995	0.886	2.658	└ (平均長)
F9	D13	1160	5	0.995	1.154	5.770	┐ (平均長)
F10	D13	1130	1	0.995	1.124	1.124	┐ (平均長)
174.406							
W1	D13	1210	28	0.995	1.204	33.712	┌ (平均長)
W2	D13	1620	14	0.995	1.612	22.568	— (平均長)
W3	D13	1620	14	0.995	1.612	22.568	— (平均長)
W4	D13	3920	4	0.995	3.900	15.600	—
W5	D13	250	26	0.995	0.249	6.474	┐ (平均長)
W6	D13	360	16	0.995	0.358	5.728	┐ (平均長)
106.650							
E1	D13	1850	4	0.995	1.841	7.364	└ (平均長)
E2	D13	1000	4	0.995	0.995	3.980	—
11.344							
合計 D13				292.400	kg		
総質量				292.400	kg		

越流堰

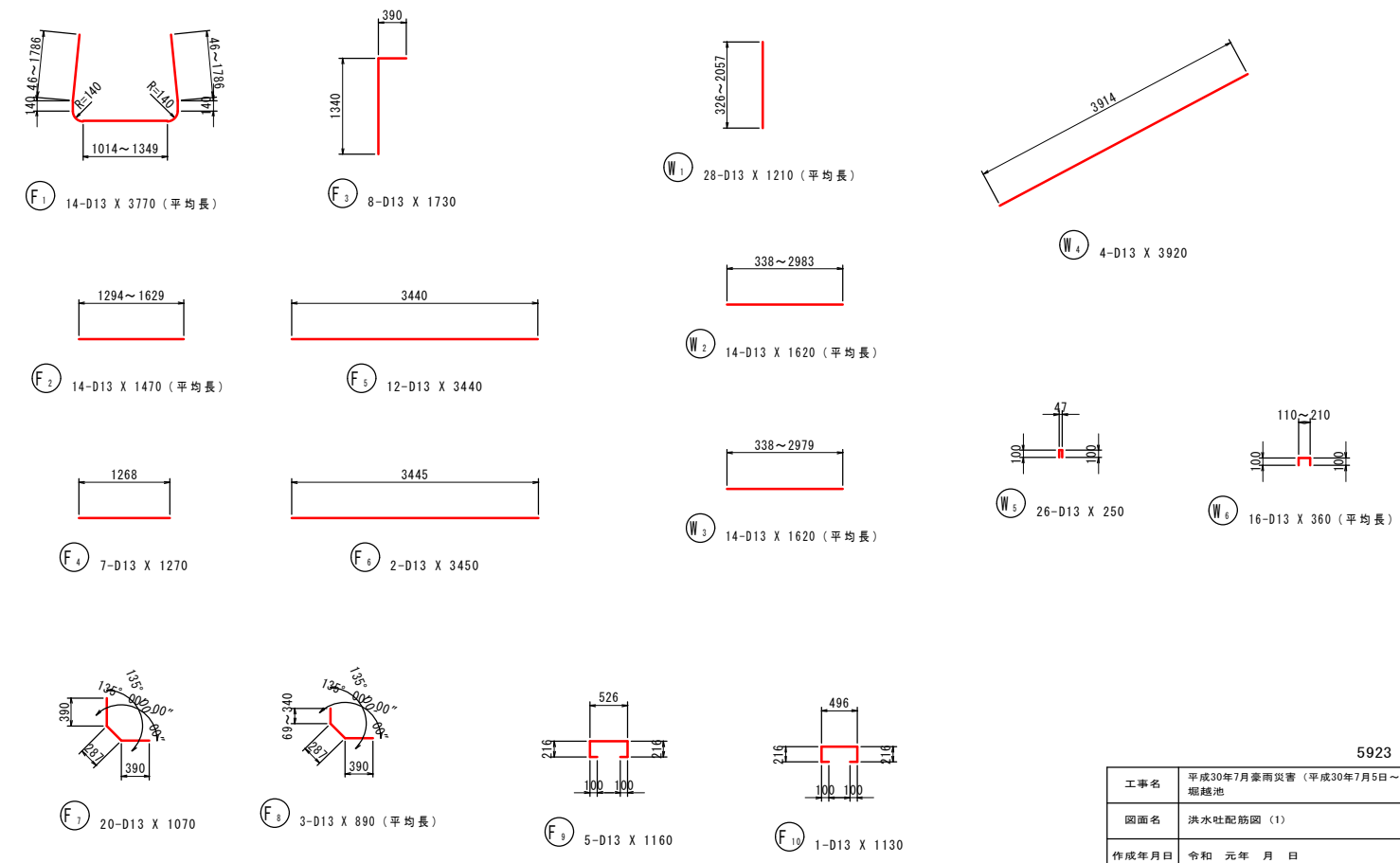
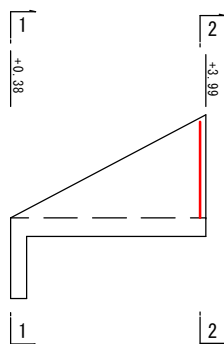
A-A断面配筋図



B-B断面配筋図



位置図



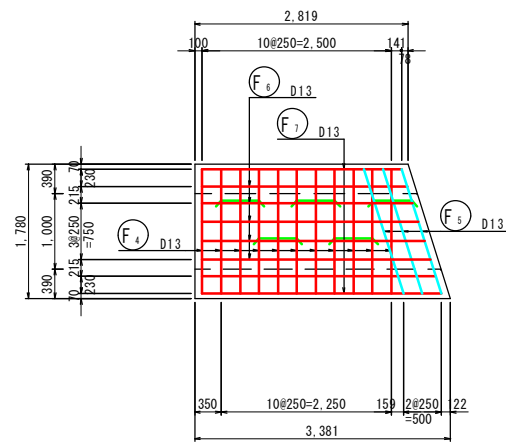
工事名	平成30年7月豪雨災害 (平成30年7月5日~7日発生)		
掘削池			
図面名	洪水吐配筋図 (1)		
作成年月日	令和 元年 月 日		
縮尺	図示	図面番号	8
会社名	広島県土地改良事業団体連合会		
事務所名	広島県 庄原市		

洪水吐配筋図(2)

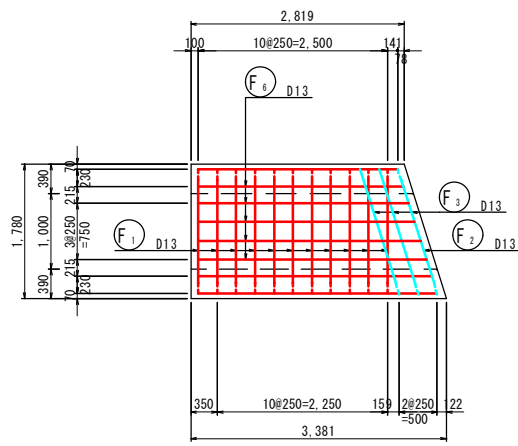
S=1:50

調整部(+3.99~+7.09)

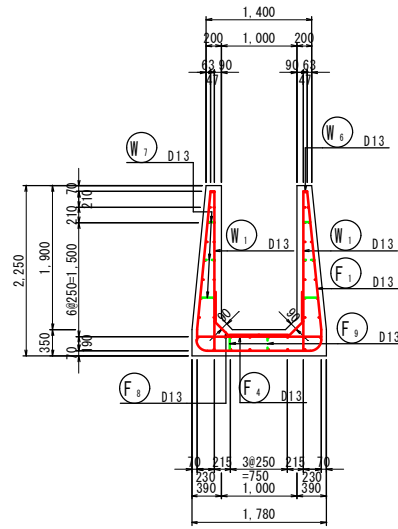
底板(上筋)配筋図



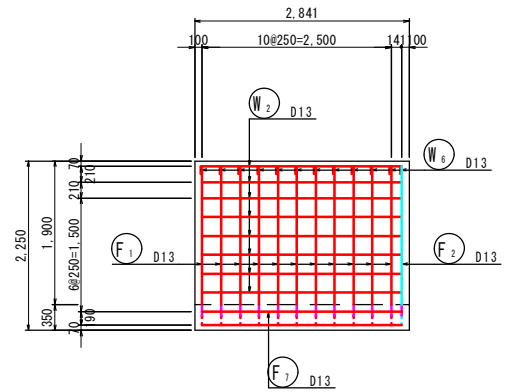
底板(下筋)配筋図



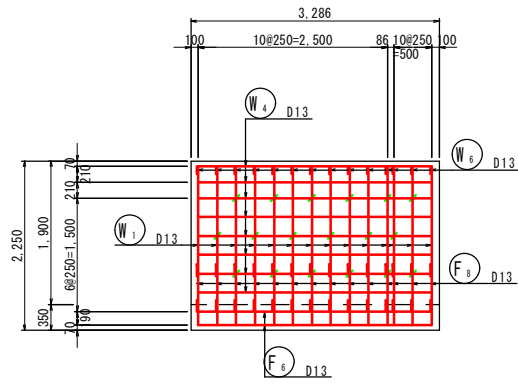
1-1断面配筋図



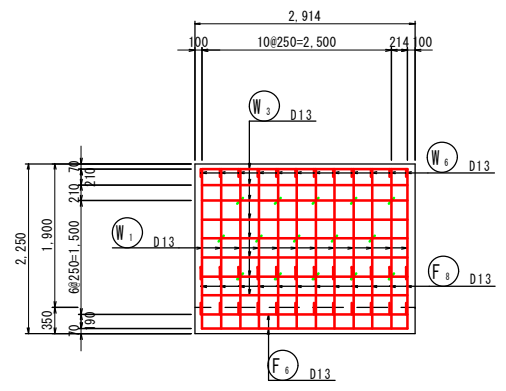
2-2断面



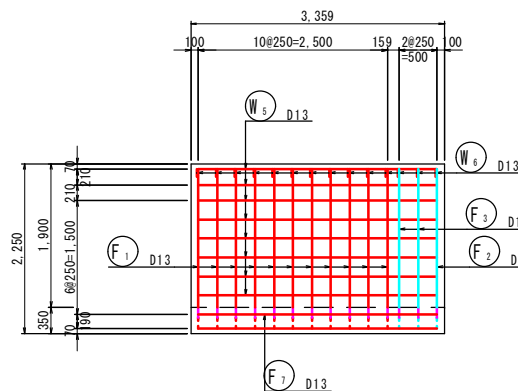
4-4面



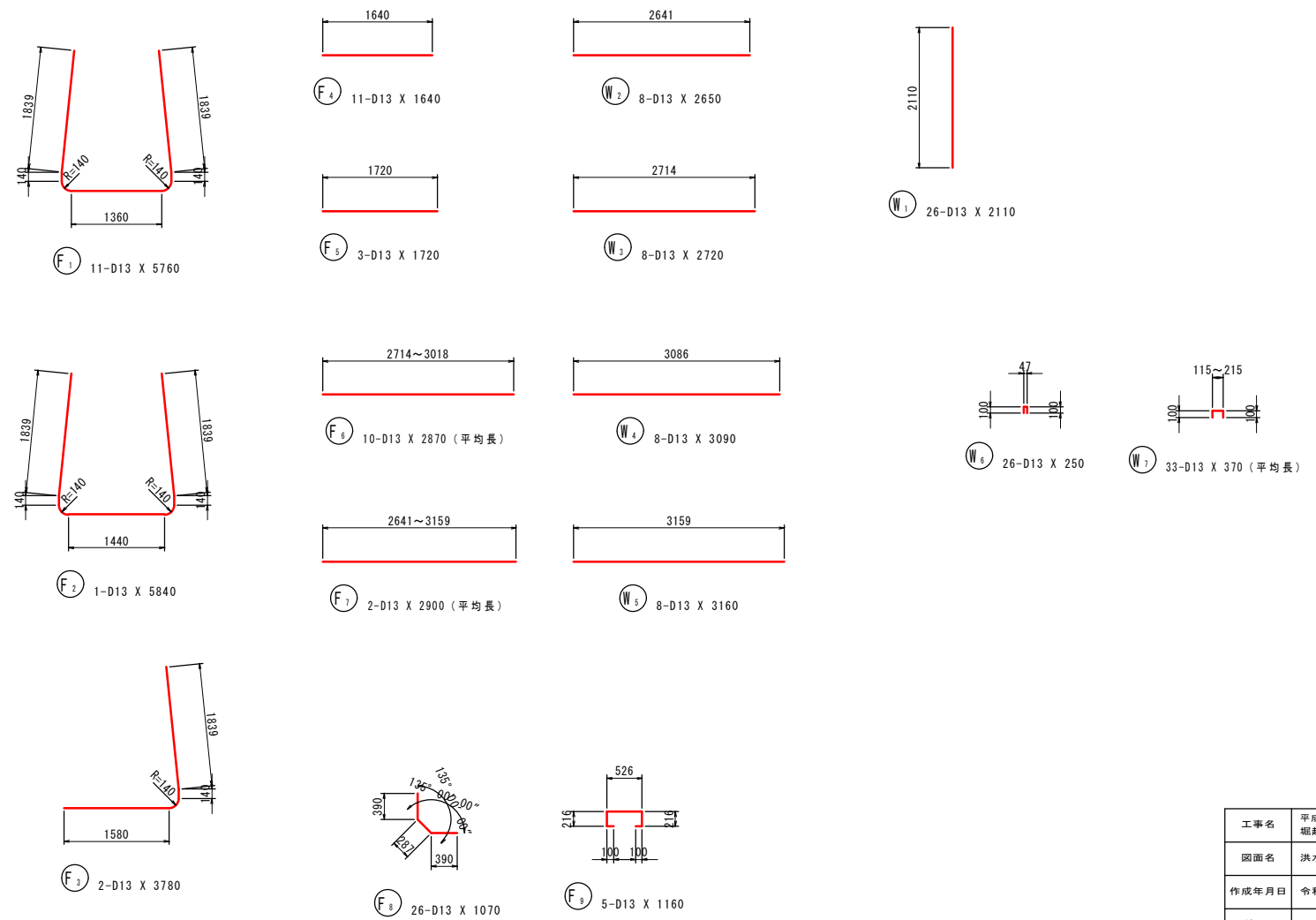
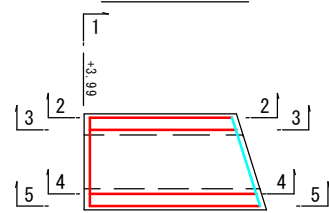
3-3面



4-4面



位置図



鉄筋質量表

記号	径	長さ	本数	単位質量	一本当り質量	質量	摘要
F1	D13	5760	11	0.995	5.731	63.041	└┘
F2	D13	5840	1	0.995	5.811	5.811	└┘
F3	D13	3780	2	0.995	3.761	7.522	└┘
F4	D13	1640	11	0.995	1.632	17.952	└┘
F5	D13	1720	3	0.995	1.711	5.133	└┘
F6	D13	2870	10	0.995	2.856	28.560	└┘ (平均長)
F7	D13	2900	2	0.995	2.886	5.772	└┘ (平均長)
F8	D13	1070	26	0.995	1.065	27.690	└┘
F9	D13	1160	5	0.995	1.154	5.770	└┘
167.251							
W1	D13	2110	26	0.995	2.099	54.574	└┘
W2	D13	2650	8	0.995	2.637	21.096	└┘
W3	D13	2720	8	0.995	2.706	21.648	└┘
W4	D13	3090	8	0.995	3.075	24.600	└┘
W5	D13	3160	8	0.995	3.144	25.152	└┘
W6	D13	250	26	0.995	0.249	6.474	└┘
W7	D13	370	33	0.995	0.368	12.144	└┘ (平均長)
165.688							
合計 D13				332.939 kg			
総質量				332.939 kg			

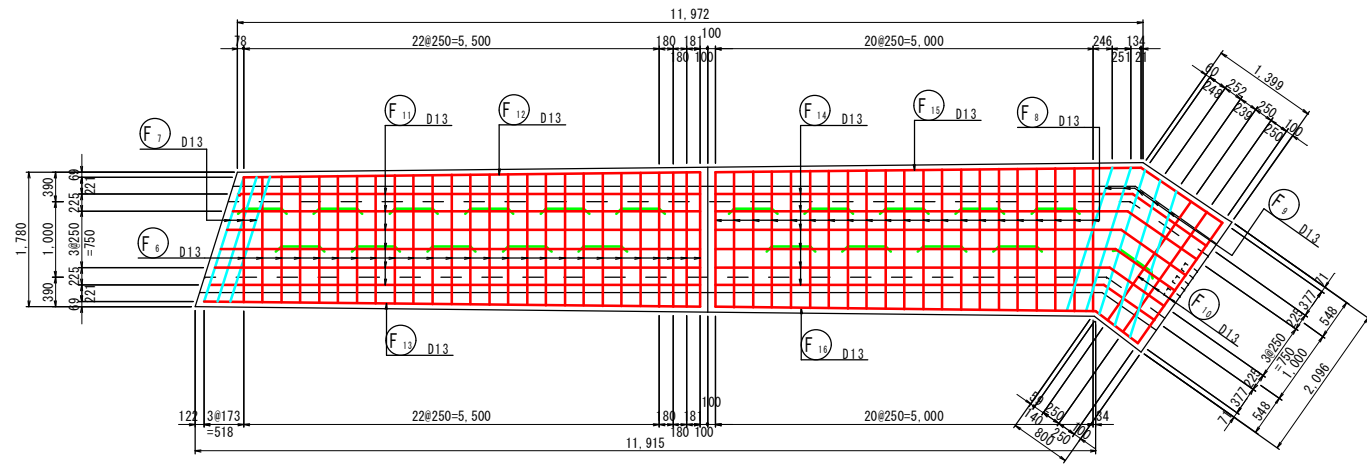
工事名	平成30年7月豪雨災害(平成30年7月5日~7日発生)堀越池		
図面名	洪水吐配筋図(2)		
作成年月日	令和	元年	月 日
縮尺	図示	図面番号	9
会社名	広島県土地改良事業団体連合会		
事務所名	広島県 庄原市		

洪水吐配筋図(3)-1

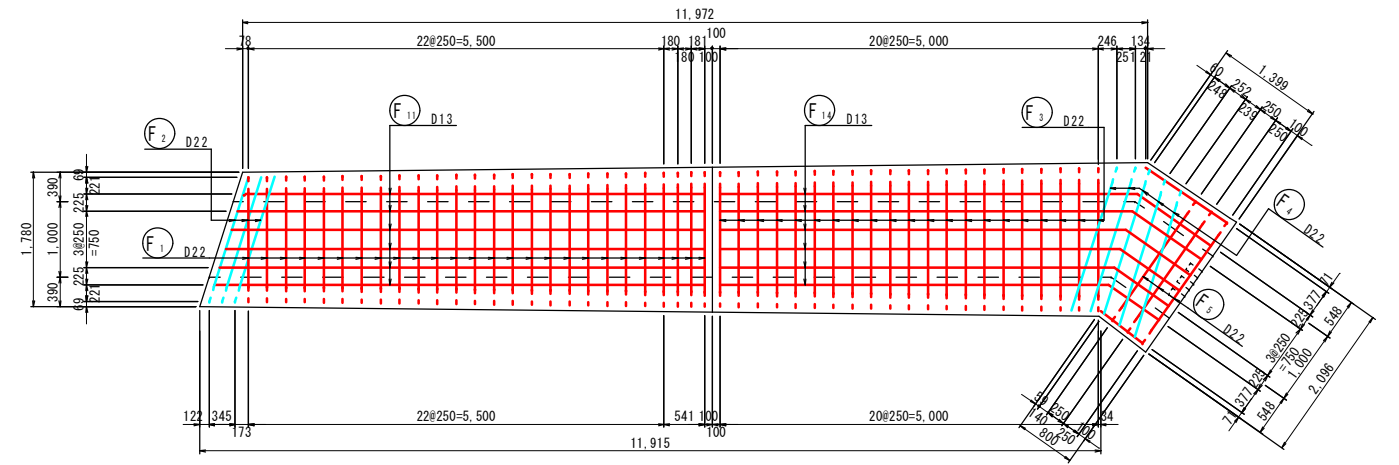
S=1:50

放水路(+7.09~+20.10)

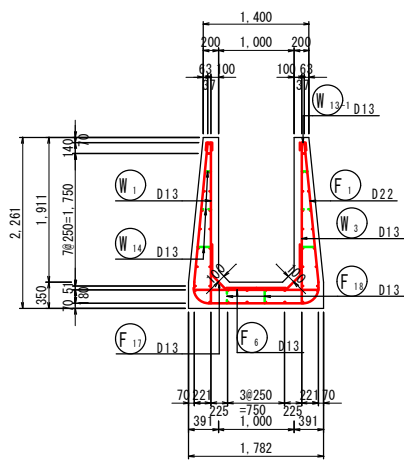
底板(上筋)配筋図



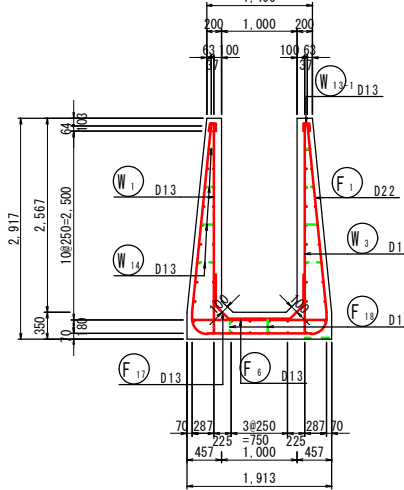
底板(下筋)配筋図



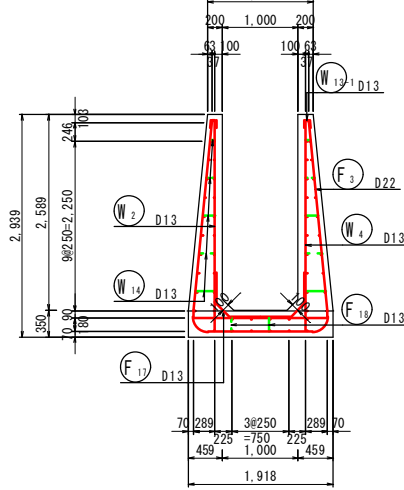
1-1断面



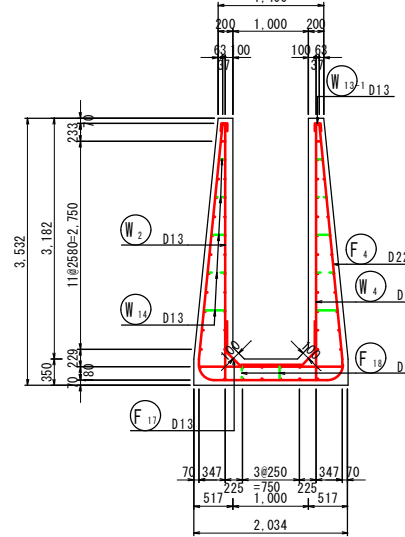
2-2断面



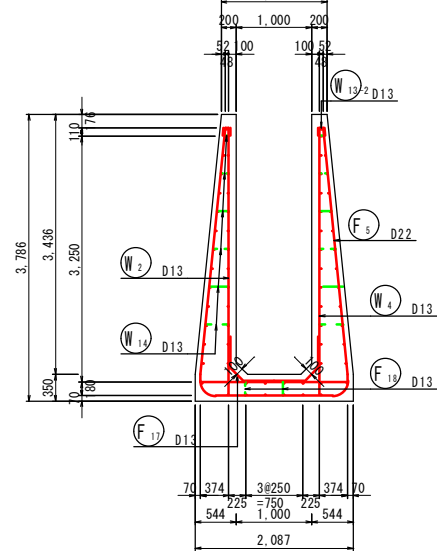
3-3断面



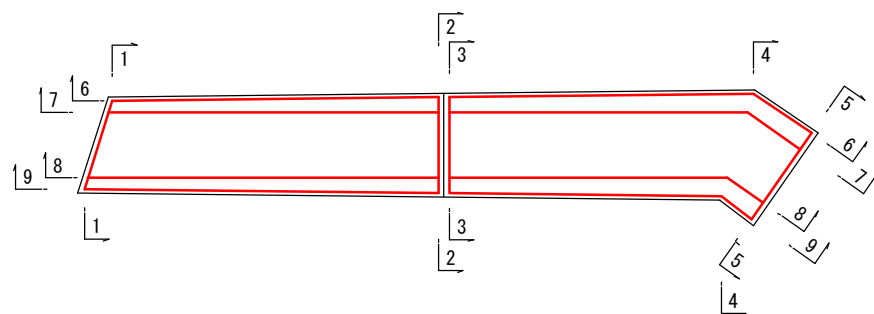
4-4断面



5-5断面



位置図



工事名	平成30年7月豪雨災害(平成30年7月5日~7日発生)堀越池		
図面名	洪水吐配筋図(3)		
作成年月日	令和 元年 月 日		
縮尺	図示	図面番号	10
会社名	広島県土地改良事業団体連合会		
事務所名	広島県 庄原市		

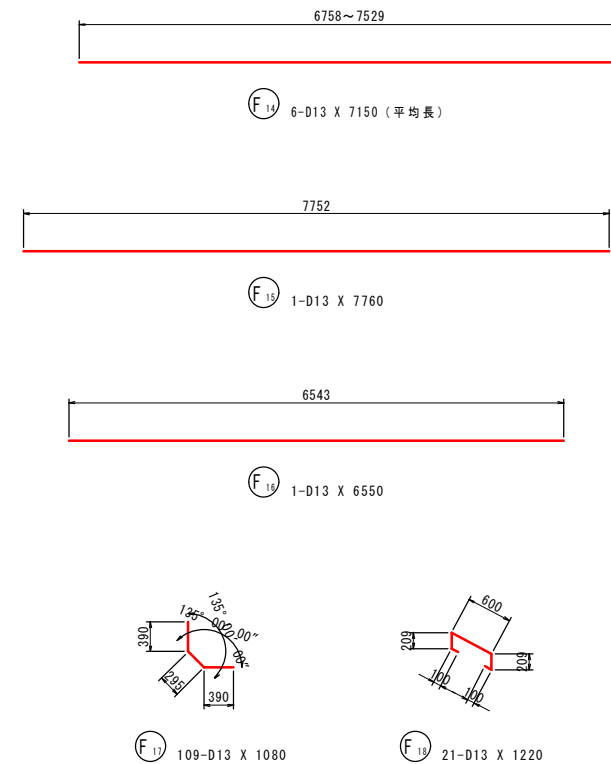
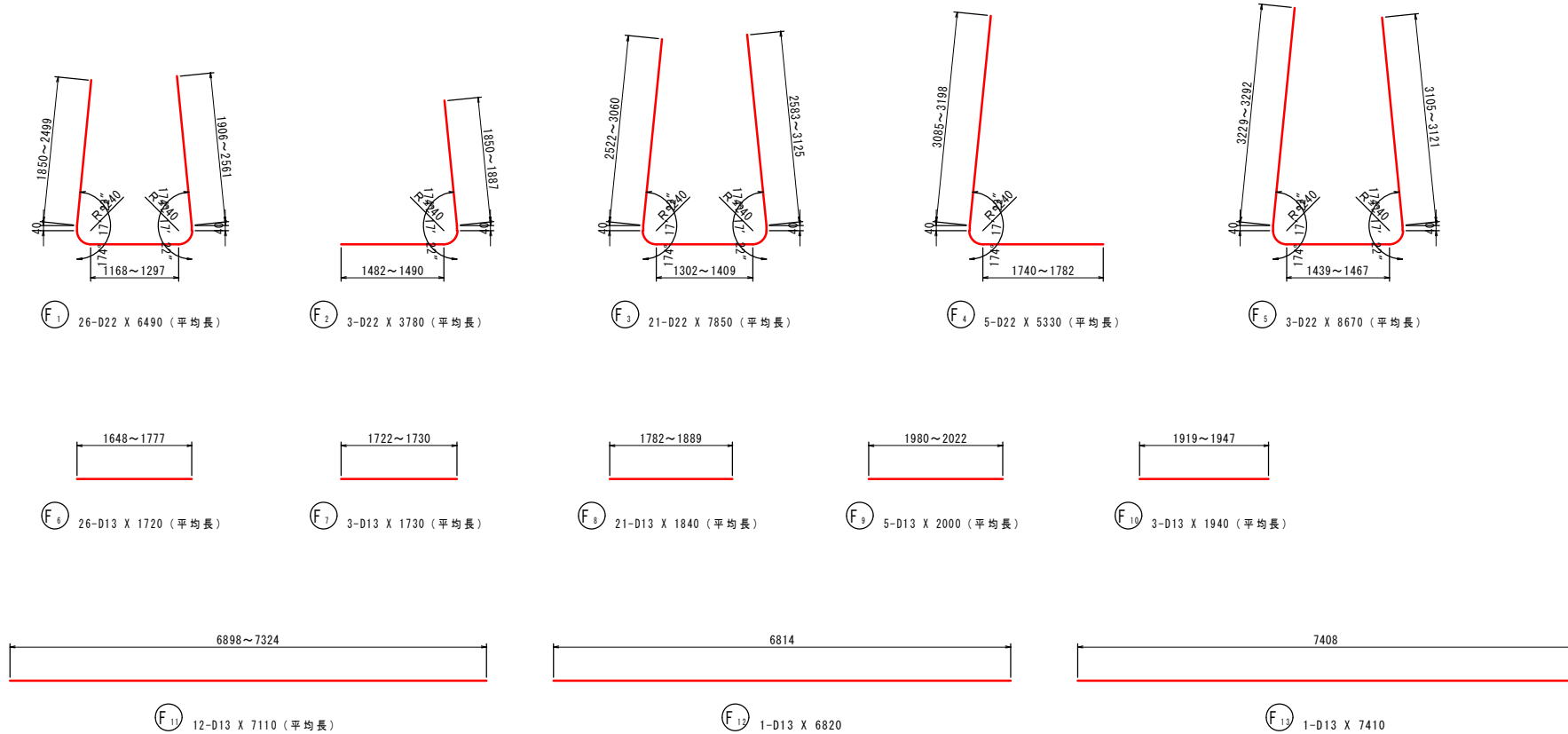
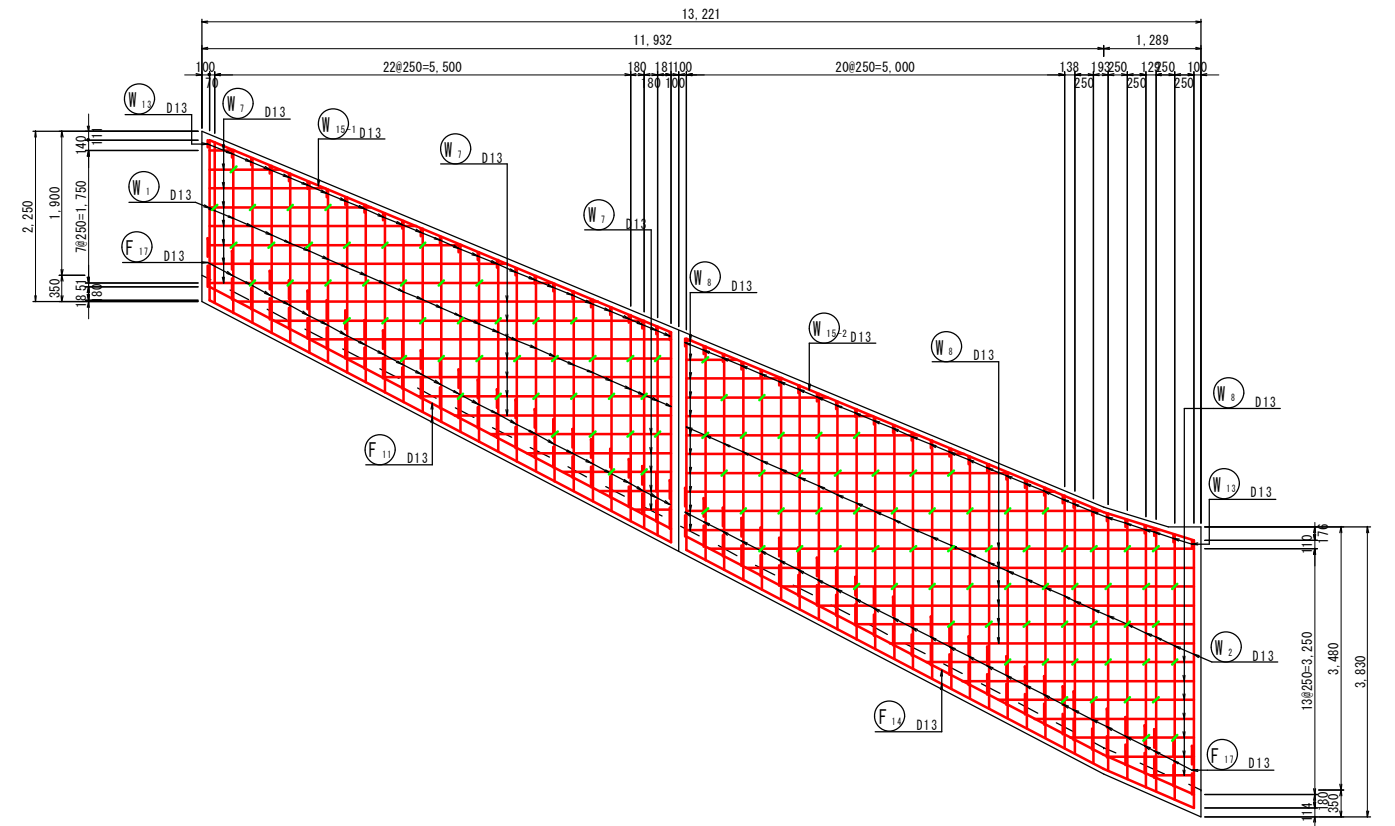
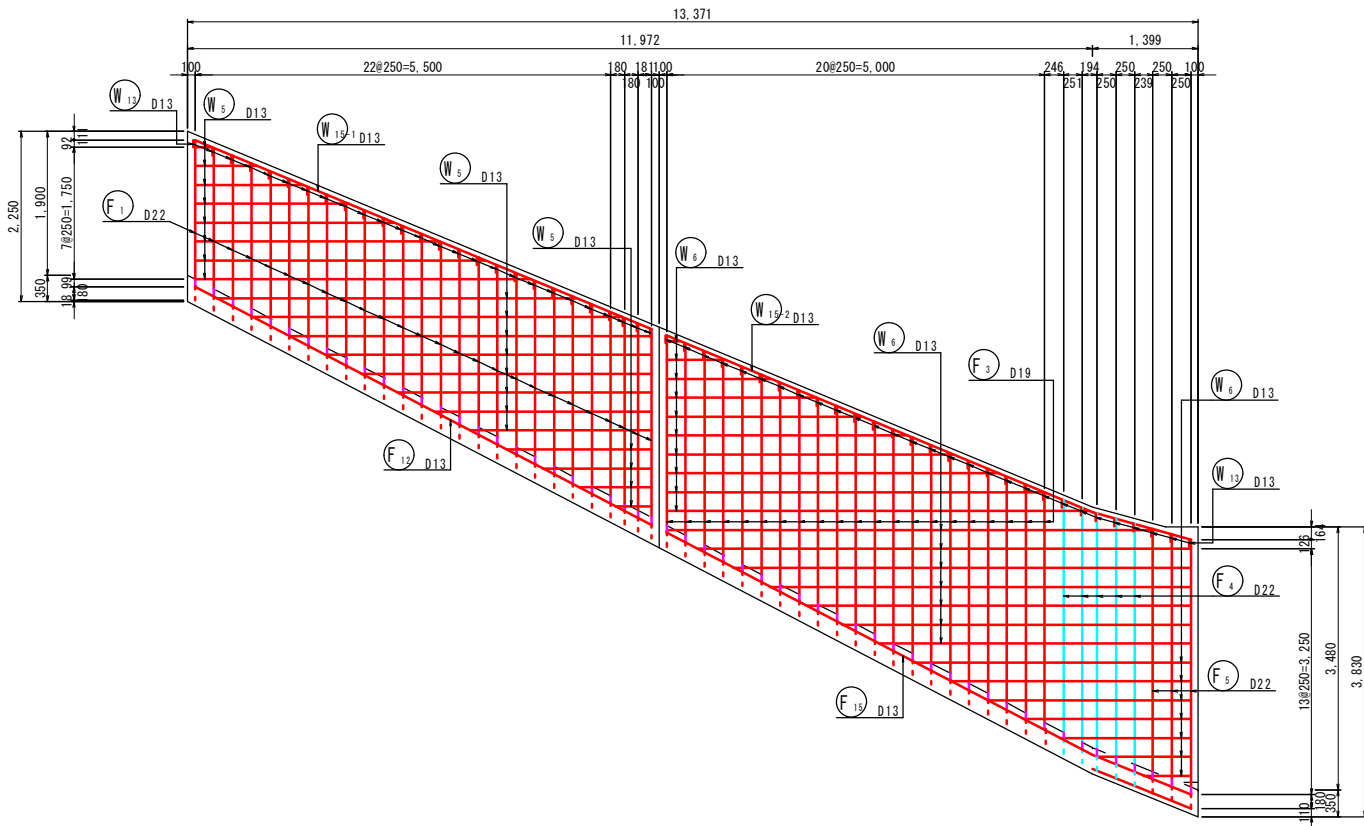
洪水吐配筋図(3)-2

S=1:50

放水路(+7.09~+20.10)

6-6断面

7-7断面



5923 / 210

工事名	平成30年7月豪雨災害(平成30年7月5日~7日発生)堀越池		
図面名	洪水吐配筋図(3)-2		
作成年月日	令和 元年 月 日		
縮尺	図示	図面番号	11
会社名	広島県土地改良事業団体連合会		
事務所名	広島県 庄原市		

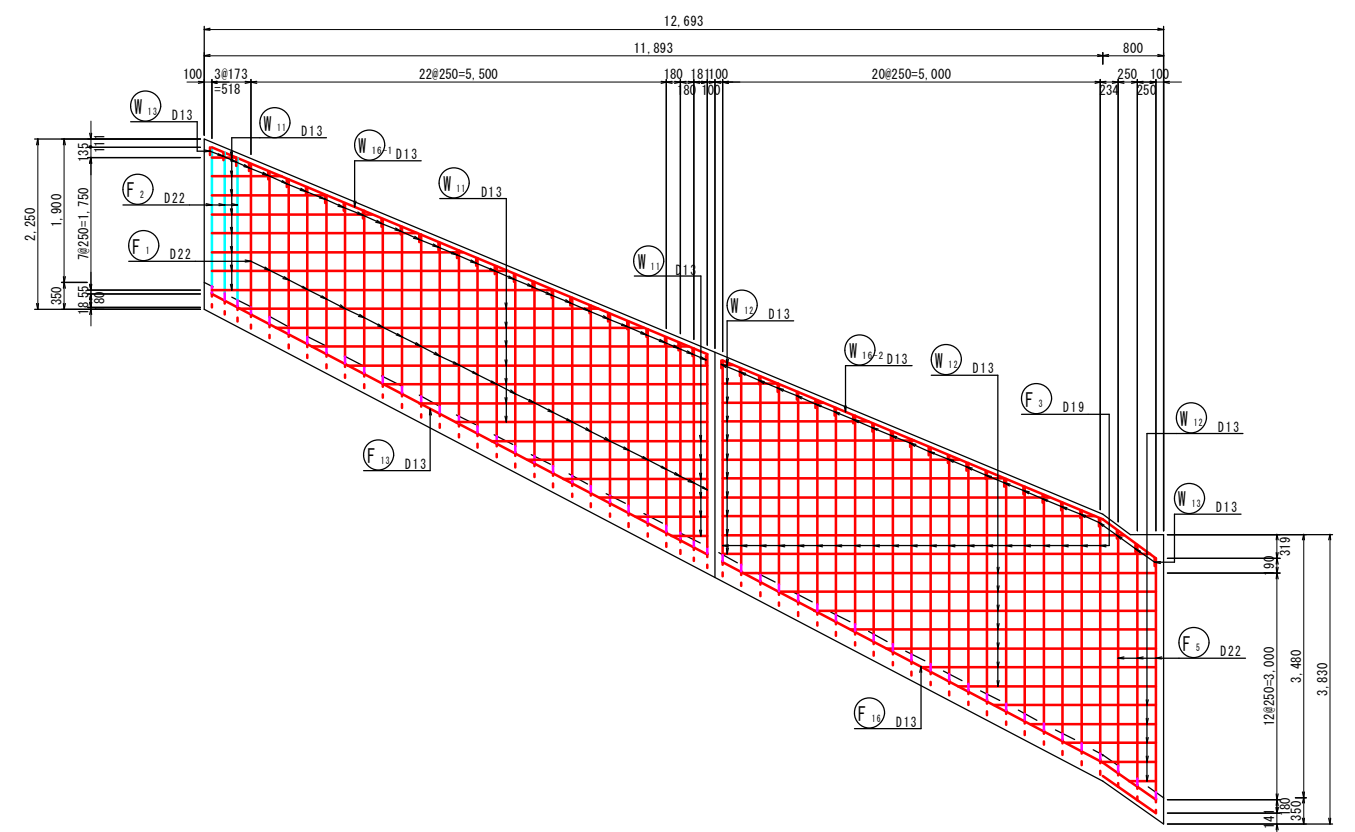
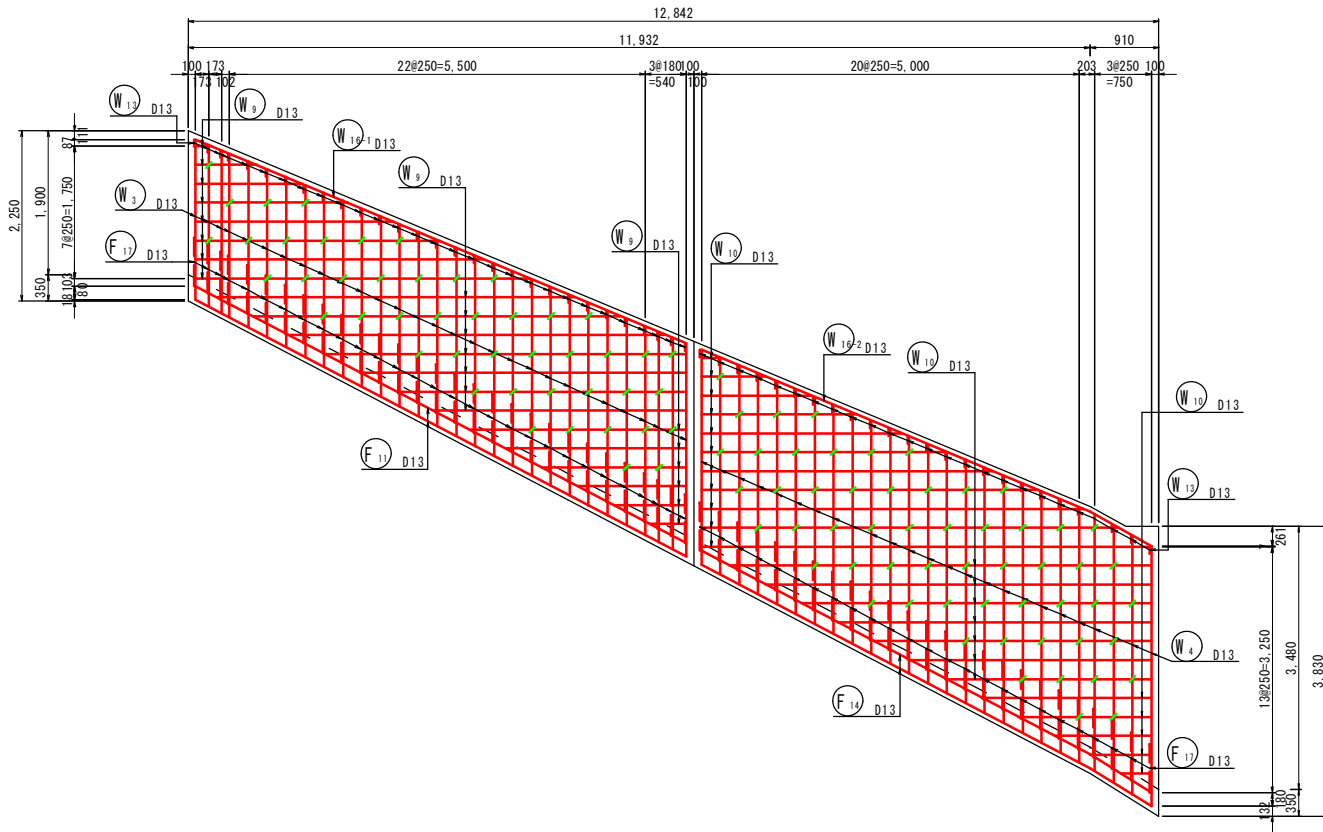
洪水吐配筋図(3)-3

S=1:50

放水路(+7.09~+20.10)

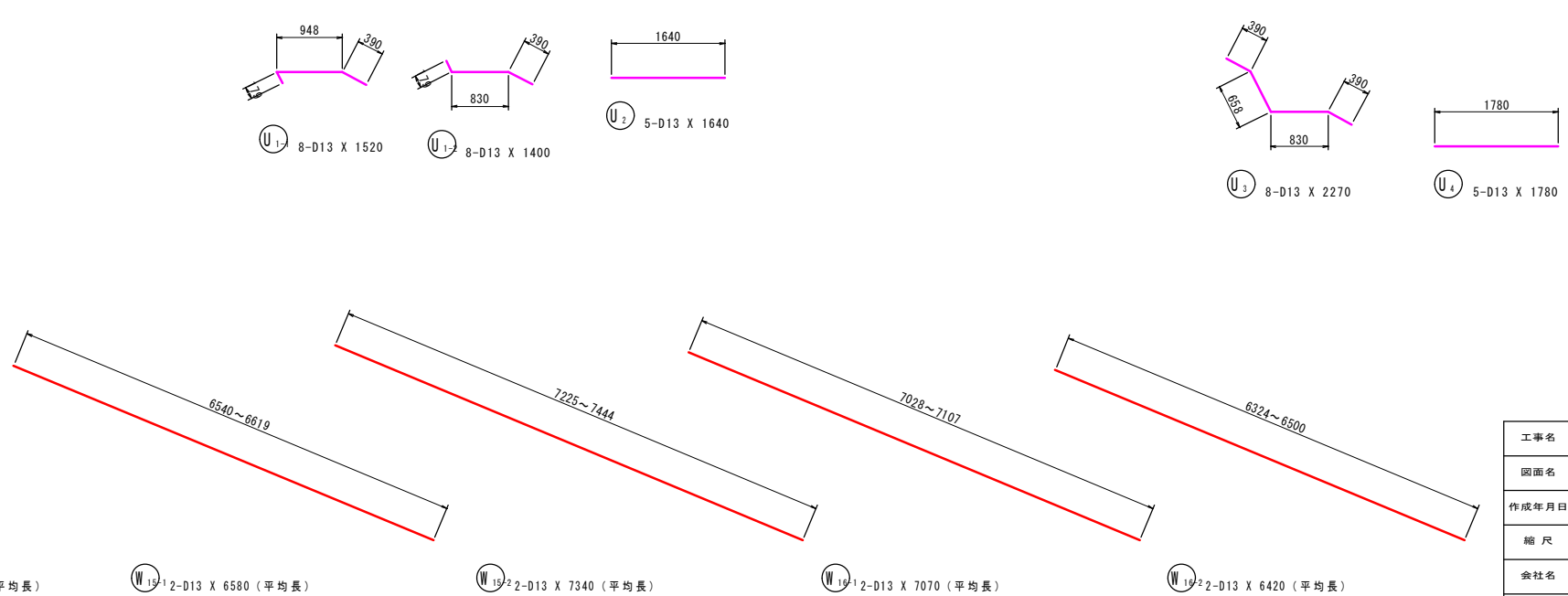
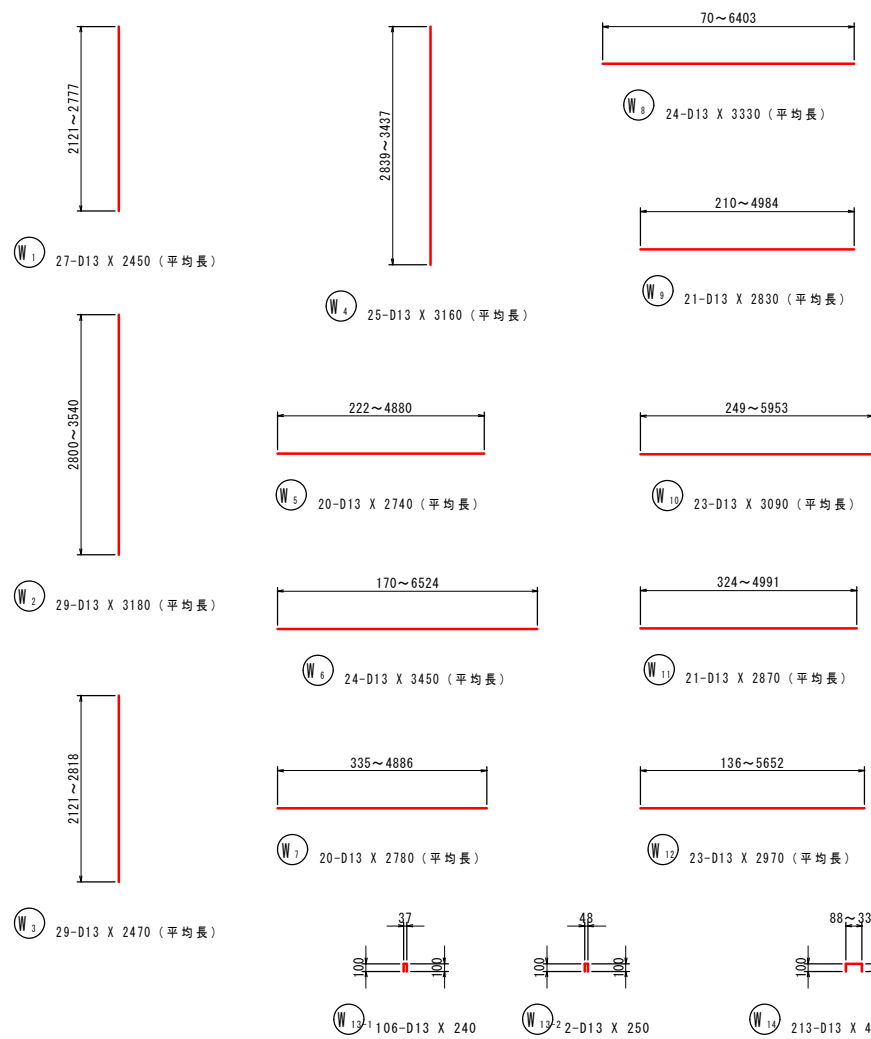
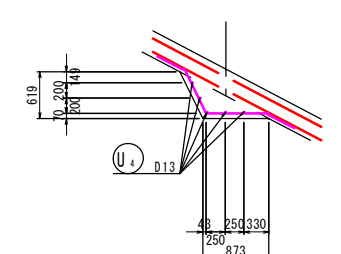
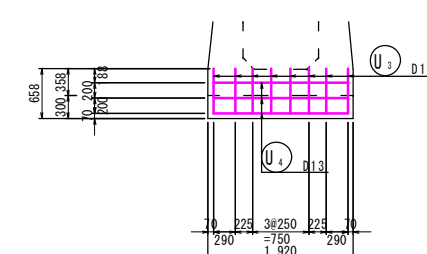
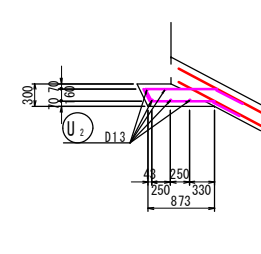
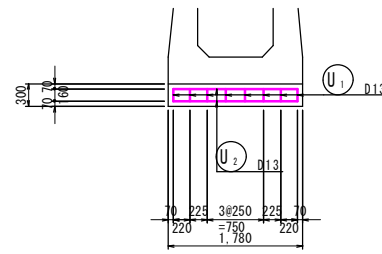
8-8断面

9-9断面



受台工

受台工



5923 / 210

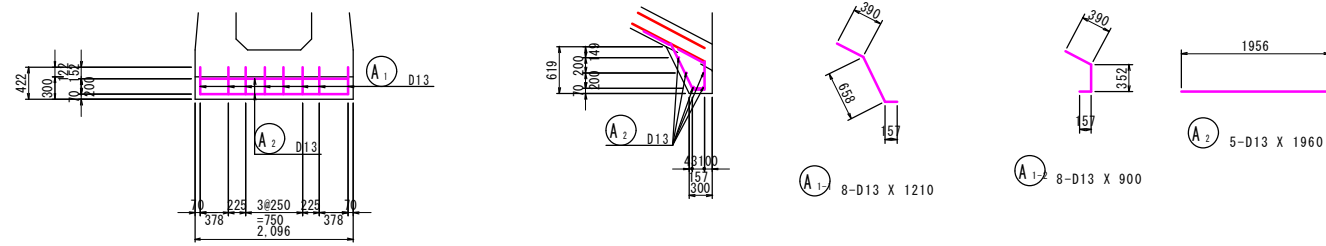
工事名	平成30年7月豪雨災害(平成30年7月5日~7日発生)堀越池		
図面名	洪水吐配筋図(3)-3		
作成年月日	令和 元年 月 日		
縮尺	図示	図面番号	12
会社名	広島県土地改良事業団体連合会		
事務所名	広島県 庄原市		

洪水吐配筋図(3)-4

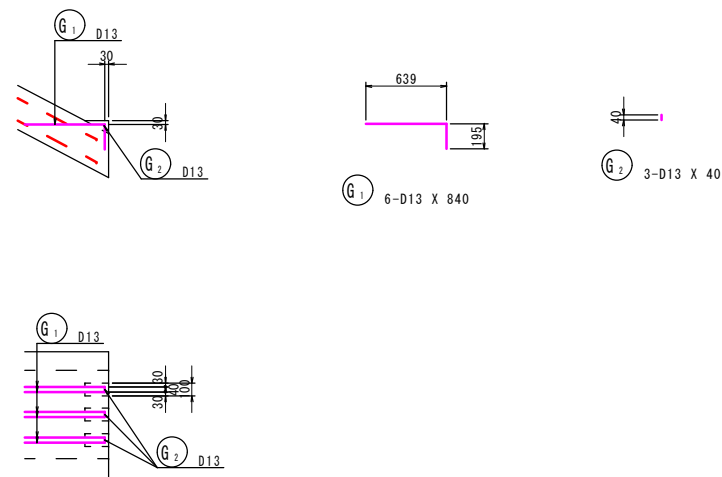
S=1:50

放水路(+7.09~+20.10)

アンカー工
S=1:50



シュートブロック
S=1:30



鉄筋質量表

記号	径	長さ	本数	単位質量	一本当り質量	質量	摘要
F 1	D22	6490	26	3.04	19.730	512.980	⌒ (平均長)
F 2	D22	3780	3	3.04	11.491	34.473	┘ (平均長)
F 3	D22	7850	21	3.04	23.864	501.144	⌒ (平均長)
F 4	D22	5330	5	3.04	16.203	81.015	┘ (平均長)
F 5	D22	8670	3	3.04	26.357	79.071	⌒ (平均長)
F 6	D13	1720	26	0.995	1.711	44.486	— (平均長)
F 7	D13	1730	3	0.995	1.721	5.163	— (平均長)
F 8	D13	1840	21	0.995	1.831	38.451	— (平均長)
F 9	D13	2000	5	0.995	1.990	9.950	— (平均長)
F 10	D13	1940	3	0.995	1.930	5.790	— (平均長)
F 11	D13	7110	12	0.995	7.074	84.888	— (平均長)
F 12	D13	6820	1	0.995	6.786	6.786	—
F 13	D13	7410	1	0.995	7.373	7.373	—
F 14	D13	7150	6	0.995	7.114	42.684	— (平均長)
F 15	D13	7760	1	0.995	7.721	7.721	—
F 16	D13	6550	1	0.995	6.517	6.517	—
F 17	D13	1080	109	0.995	1.075	117.175	┘
F 18	D13	1220	21	0.995	1.214	25.494	┘
						1611.161	
W 1	D13	2450	27	0.995	2.438	65.826	(平均長)
W 2	D13	3180	29	0.995	3.164	91.756	(平均長)
W 3	D13	2470	29	0.995	2.458	71.282	(平均長)
W 4	D13	3160	25	0.995	3.144	78.600	(平均長)
W 5	D13	2740	20	0.995	2.726	54.520	— (平均長)
W 6	D13	3450	24	0.995	3.433	82.392	— (平均長)
W 7	D13	2780	20	0.995	2.766	55.320	— (平均長)
W 8	D13	3330	24	0.995	3.313	79.512	— (平均長)
W 9	D13	2830	21	0.995	2.816	59.136	— (平均長)
W 10	D13	3090	23	0.995	3.075	70.725	— (平均長)
W 11	D13	2870	21	0.995	2.856	59.976	— (平均長)
W 12	D13	2970	23	0.995	2.955	67.965	— (平均長)
W 13-1	D13	240	106	0.995	0.239	25.334	⌒
W 13-2	D13	250	2	0.995	0.249	0.498	⌒
W 14	D13	420	213	0.995	0.418	89.034	┘ (平均長)
W 15-1	D13	6580	2	0.995	6.547	13.094	— (平均長)
W 16-1	D13	7070	2	0.995	7.035	14.070	— (平均長)
W 15-2	D13	7340	2	0.995	7.303	14.606	— (平均長)
W 16-2	D13	6420	2	0.995	6.388	12.776	— (平均長)
						1006.422	
A 1-1	D13	1210	8	0.995	1.204	9.632	┘
A 1-2	D13	900	8	0.995	0.896	7.168	┘
A 2	D13	1960	5	0.995	1.950	9.750	—
						26.550	
G 1	D13	840	6	0.995	0.836	5.016	┘
G 2	D13	40	3	0.995	0.040	0.120	
						5.136	
U 1-1	D13	1520	8	0.995	1.512	12.096	┘
U 1-2	D13	1400	8	0.995	1.393	11.144	┘
U 2	D13	1640	5	0.995	1.632	8.160	—
U 3	D13	2270	8	0.995	2.259	18.072	┘
U 4	D13	1780	5	0.995	1.771	8.855	—
						58.327	
合計				D22	1208.683 kg		
				D13	1498.913 kg		
総質量					2707.596 kg		

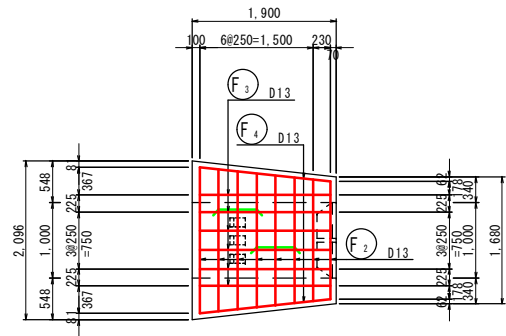
工事名	平成30年7月豪雨災害(平成30年7月5日~7日発生)堀越池		
図面名	洪水吐配筋図(3)-4		
作成年月日	令和 元年 月 日		
縮尺	図示	図面番号	13
会社名	広島県土地改良事業団体連合会		
事務所名	広島県 庄原市		

洪水吐配筋図(4)

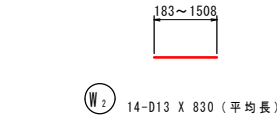
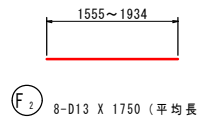
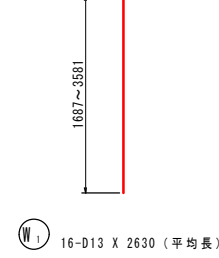
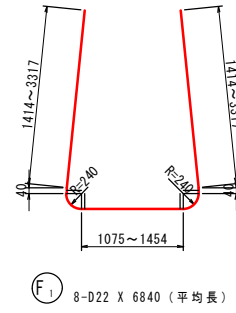
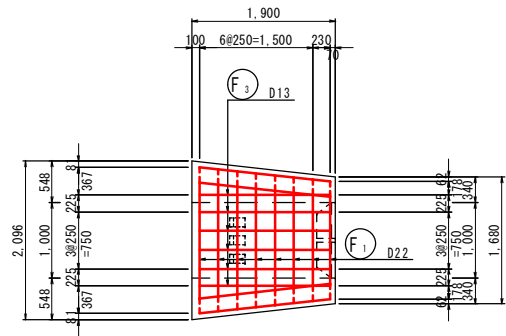
S=1:50

減勢工(+20.10~+22.00)

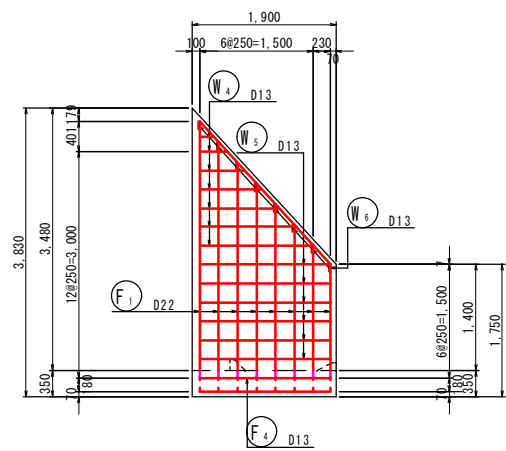
底板(上筋)配筋図



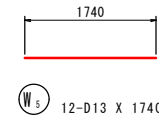
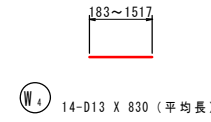
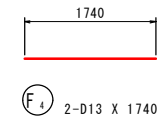
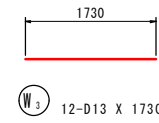
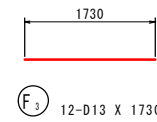
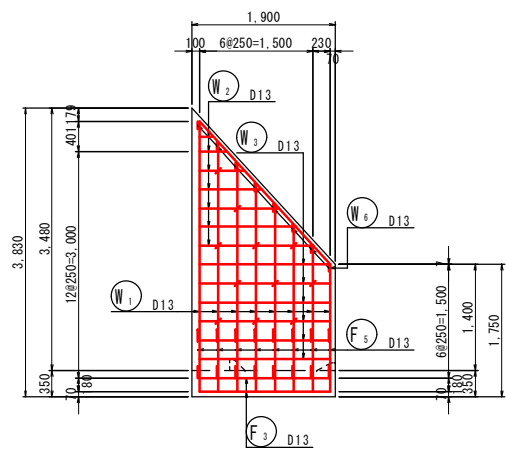
底板(下筋)配筋図



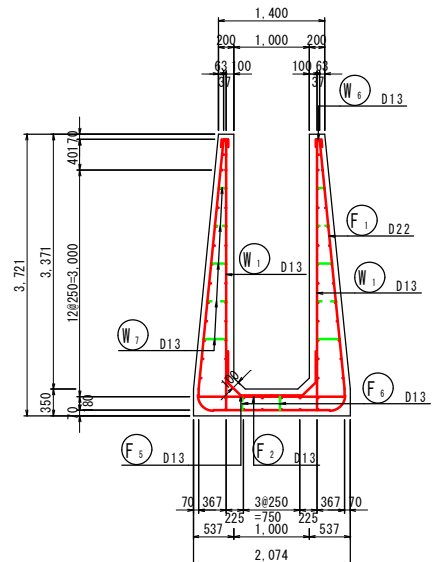
側壁(外筋)配筋図



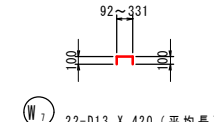
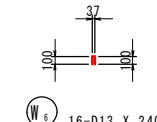
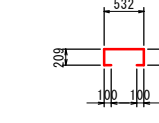
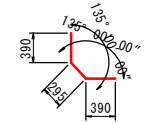
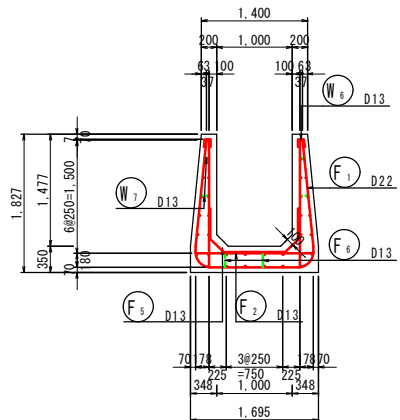
側壁(内筋)配筋図



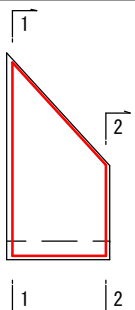
1-1断面



2-2断面



位置図



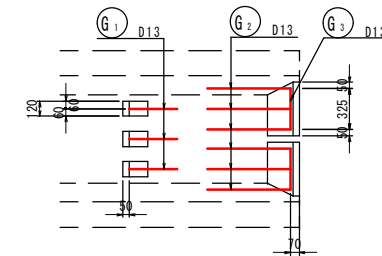
鉄筋質量表

記号	径	長さ	本数	単位質量	一本当り質量	質量	摘要
F1	D22	6840	8	3.04	20.794	166.352	└┘ (平均長)
F2	D13	1750	8	0.995	1.741	13.928	— (平均長)
F3	D13	1730	12	0.995	1.721	20.652	— (平均長)
F4	D13	1740	2	0.995	1.731	3.462	— (平均長)
F5	D13	1080	16	0.995	1.075	17.200	└ (平均長)
F6	D13	1150	2	0.995	1.144	2.288	└┘ (平均長)
223.882							
W1	D13	2630	16	0.995	2.617	41.872	(平均長)
W2	D13	830	14	0.995	0.826	11.564	— (平均長)
W3	D13	1730	12	0.995	1.721	20.652	— (平均長)
W4	D13	830	14	0.995	0.826	11.564	— (平均長)
W5	D13	1740	12	0.995	1.731	20.772	— (平均長)
W6	D13	240	16	0.995	0.239	3.824	└┘ (平均長)
W7	D13	420	22	0.995	0.418	9.196	└┘ (平均長)
119.444							
G1	D13	918	3	0.995	0.913	2.739	└┘ (平均長)
G2	D13	1068	6	0.995	1.063	6.378	└┘ (平均長)
G3	D13	325	2	0.995	0.323	0.646	— (平均長)
9.763							
合計 D19				166.352 kg			
D13				186.737 kg			
総質量				353.089 kg			

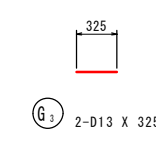
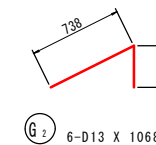
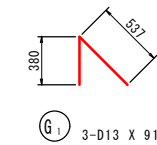
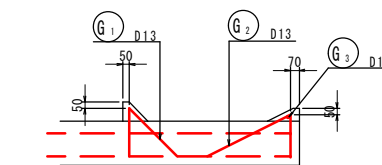
バツフルピア・エンドシル

S=1:30

平面図



断面図



工事名	平成30年7月豪雨災害(平成30年7月5日~7日発生)堀越池		
図面名	洪水吐配筋図(4)		
作成年月日	令和	元年	月 日
縮尺	図示	図面番号	14
会社名	広島県土地改良事業団体連合会		
事務所名	広島県 庄原市		

取水工断面図

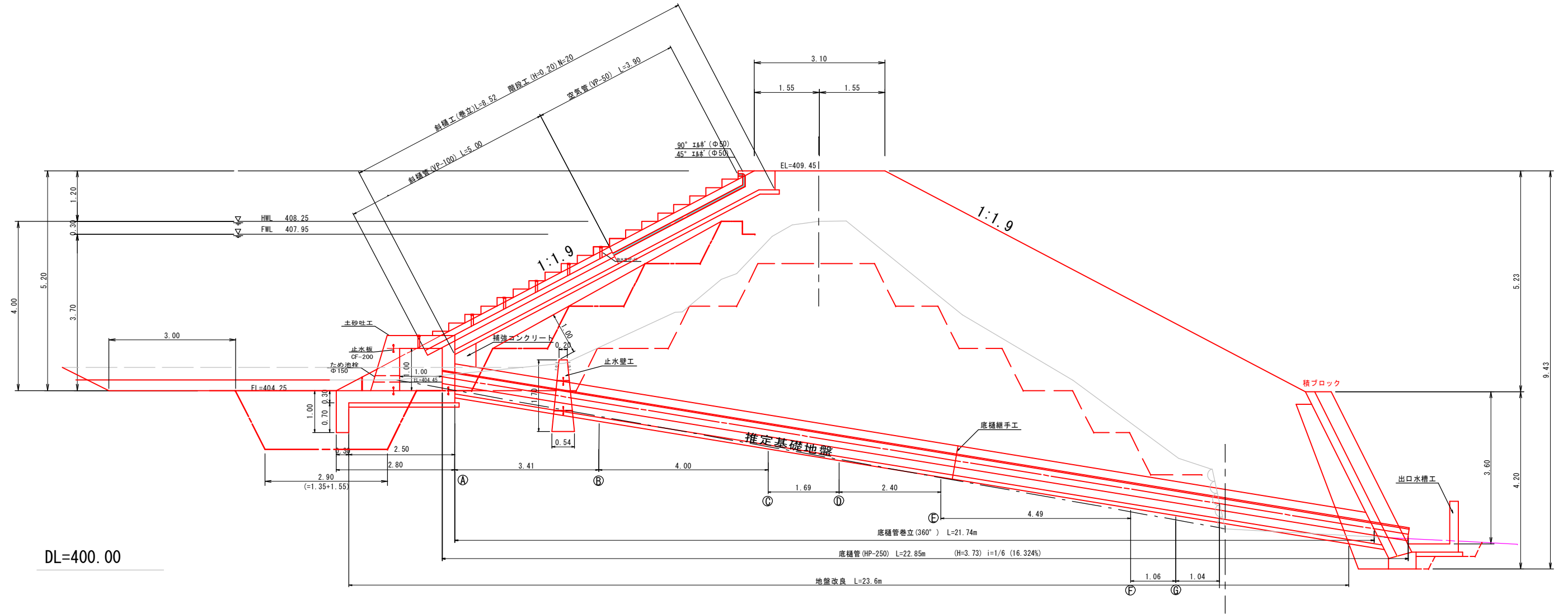
S=1:50

堀越池

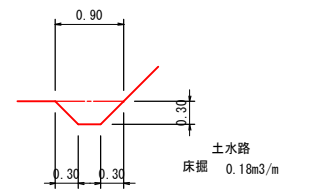
+12.5

GH=408.25

FH=409.45



土水路 S=1:50



㉑ 断面 S=1:100

㉒ 断面 S=1:100

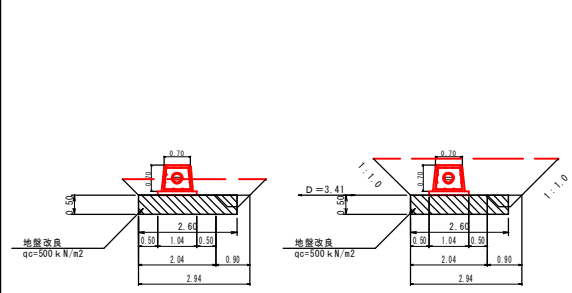
㉓ 断面 S=1:100

㉔ 断面 S=1:100

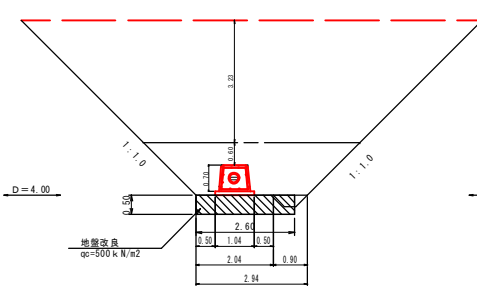
㉕ 断面 S=1:100

㉖ 断面 S=1:100

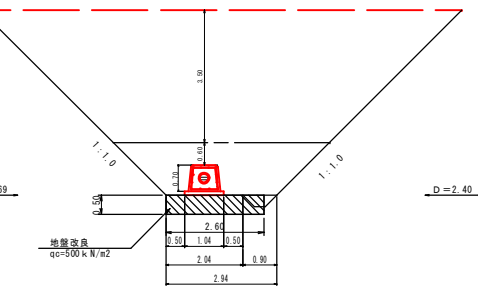
㉗ 断面 S=1:100



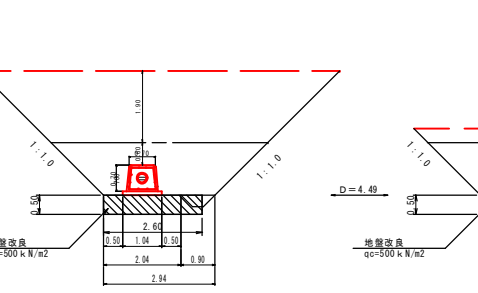
1 掘削	4.4	m ²
2 盛土(機械)	0.0	m ²
3 盛土(人力)	1.5	m ²



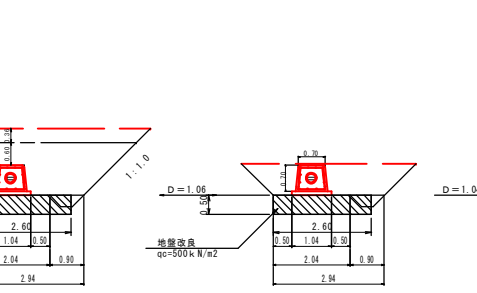
1 掘削	35.0	m ²
2 盛土(機械)	28.0	m ²
3 盛土(人力)	5.0	m ²



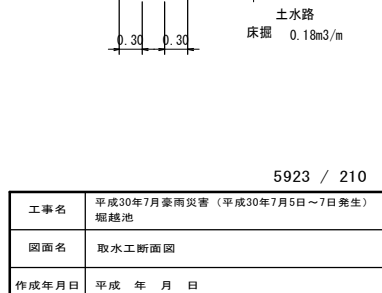
1 掘削	38.5	m ²
2 盛土(機械)	32.4	m ²
3 盛土(人力)	5.6	m ²



1 掘削	30.8	m ²
2 盛土(機械)	14.8	m ²
3 盛土(人力)	5.8	m ²



1 掘削	3.3	m ²
2 盛土(機械)	2.2	m ²
3 盛土(人力)	5.8	m ²

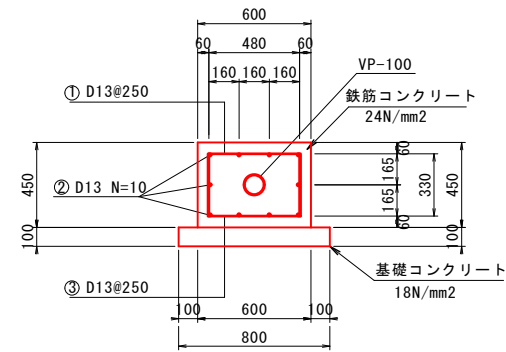


1 掘削	3.1	m ²
2 盛土(機械)	2.7	m ²
3 盛土(人力)	2.7	m ²

工事名	平成30年7月豪雨災害(平成30年7月5日~7日発生) 堀越池		
図面名	取水工断面図		
作成年月日	平成 年 月 日		
縮尺	図示	図面番号	15
会社名	広島県土地改良事業団体連合会		
事務所名	広島県 庄原市		

取水工構造図

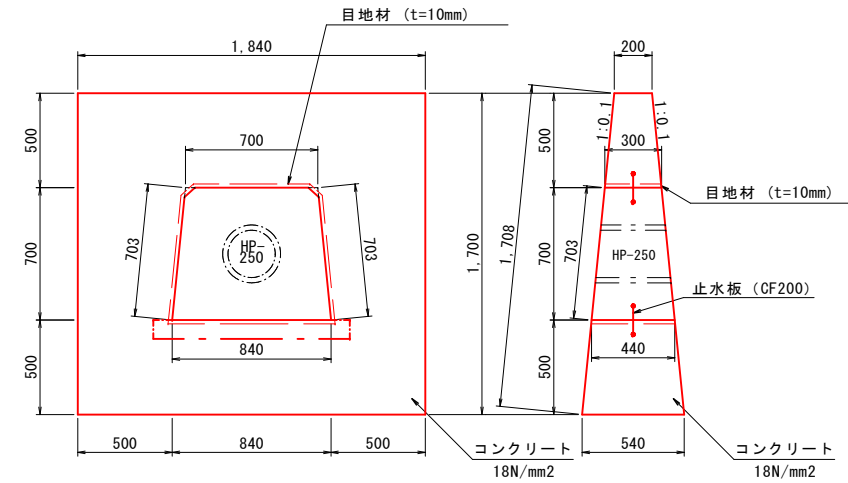
斜樋工標準図
(VP-100) S=1:20



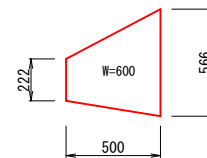
鉄筋加工・重量表

種別	形式	径	本数	L 1	L 2	L 3	長さ	単位重量	本重量	重量摘要
1	2	D13	4	0.480	0.330	0.330	1.140	0.995	1.134	4.536
2	1	D13	10	1.000			1.000	0.995	0.995	9.950
3	3	D13	4	0.480	0.330	0.330	1.140	0.995	1.134	4.536
合計									19.022	kg
									190.22	kg/10m
									0.190	t/10m

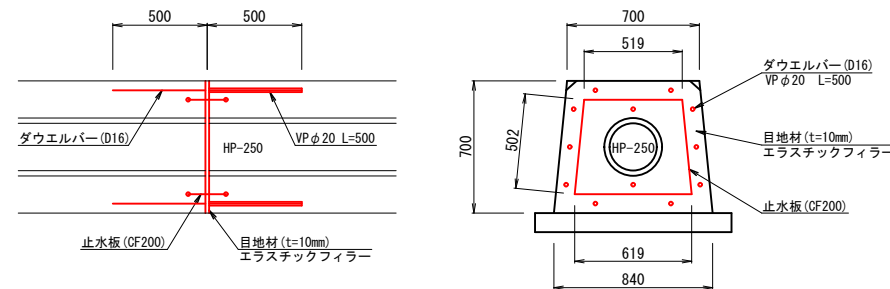
止水壁工標準図
(HP-250) S=1:20



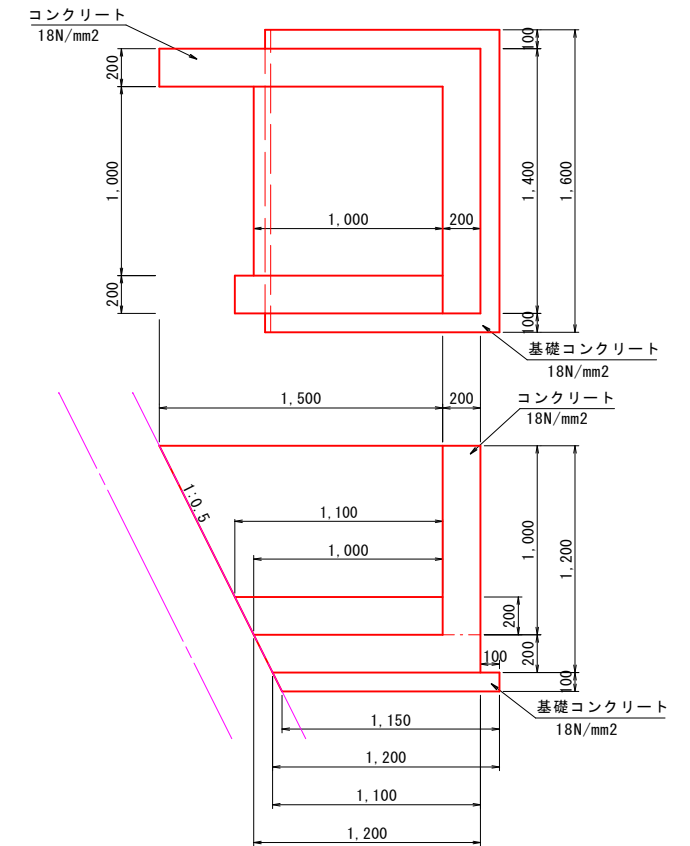
補強コンクリート
S=1:20



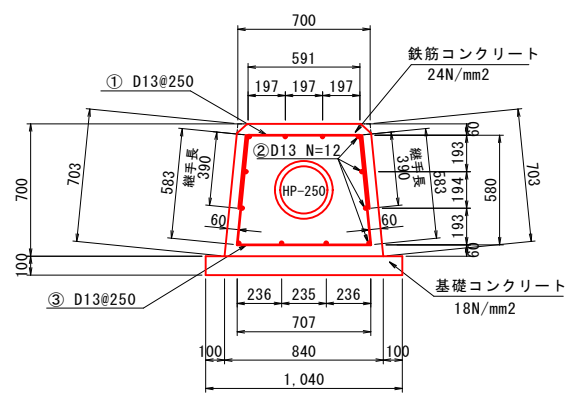
底樋継手工
S=1:20



出口水槽工標準図
(1000型) S=1:20
N=0.5



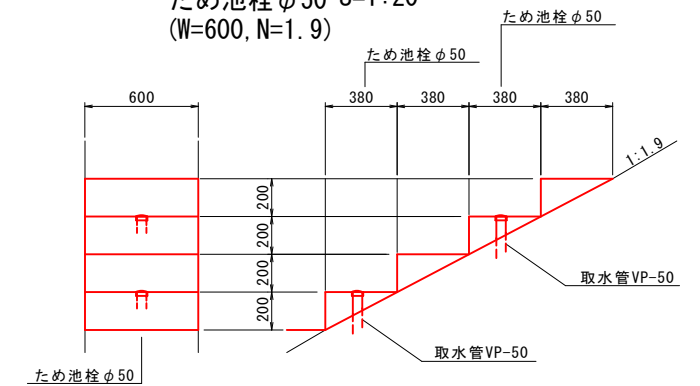
底樋工標準図
(HP-250) S=1:20



鉄筋加工・重量表

種別	形式	径	本数	L 1	L 2	L 3	長さ	単位重量	本重量	重量摘要
①	2	D13	4	0.591	0.390	0.390	1.371	0.995	1.364	5.456
②	1	D13	12	1.000			1.000	0.995	0.995	11.940
③	3	D13	4	0.707	0.583	0.583	1.873	0.995	1.864	7.456
合計									24.852	kg
									248.52	kg/10m
									0.249	t/10m

階段工
ため池栓φ50 S=1:20
(W=600, N=1.9)

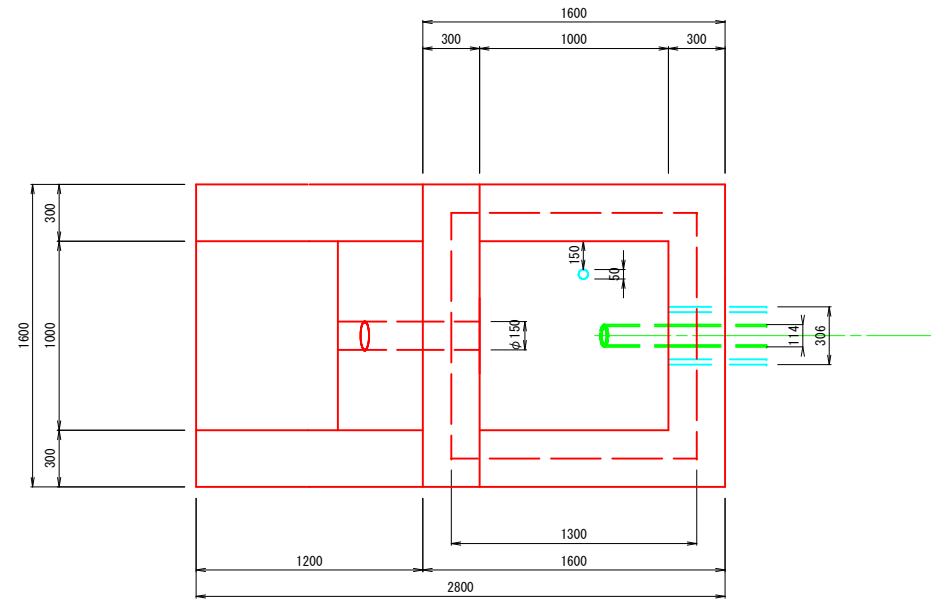


工事名	平成30年7月豪雨災害(平成30年7月5日~7日発生) 堰越池		
図面名	取水工構造図		
作成年月日	令和 元年 月 日		
縮尺	図示	図面番号	16
会社名	広島県土地改良事業団体連合会		
事務所名	広島県 庄原市		

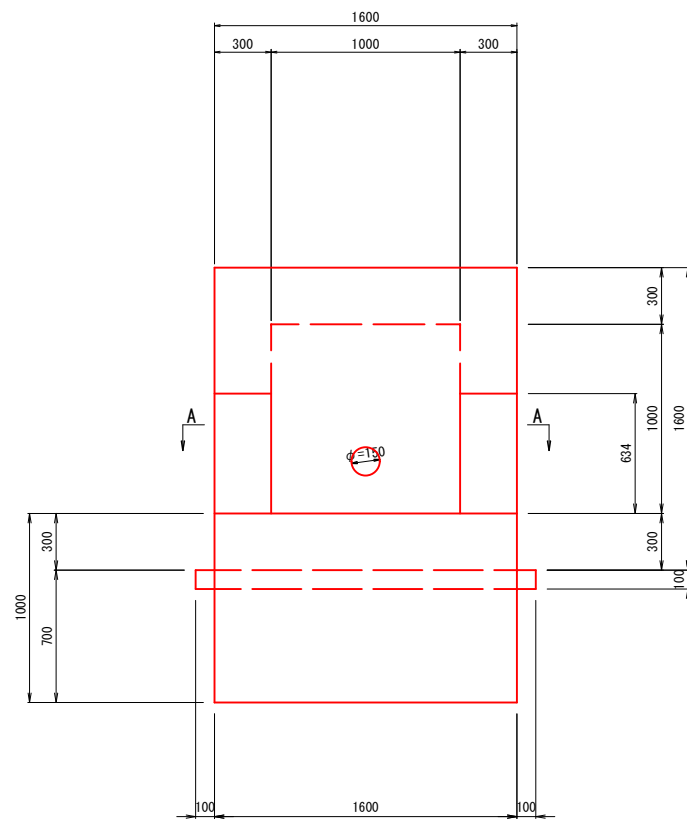
土砂吐構造図

S=1:20

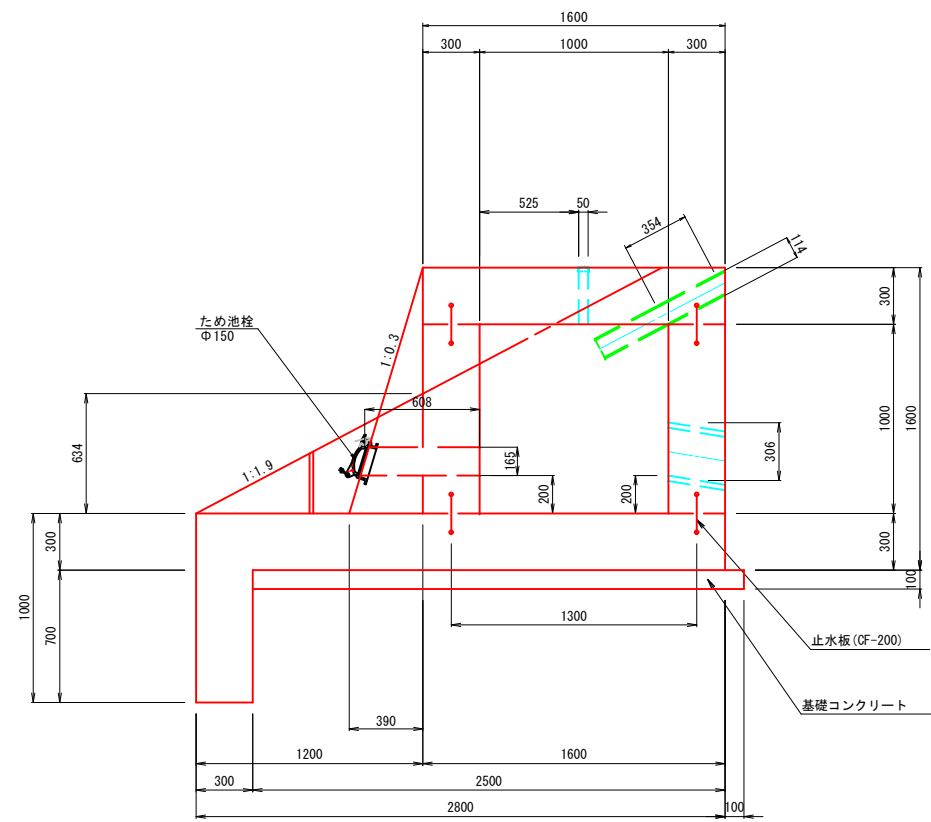
平面図



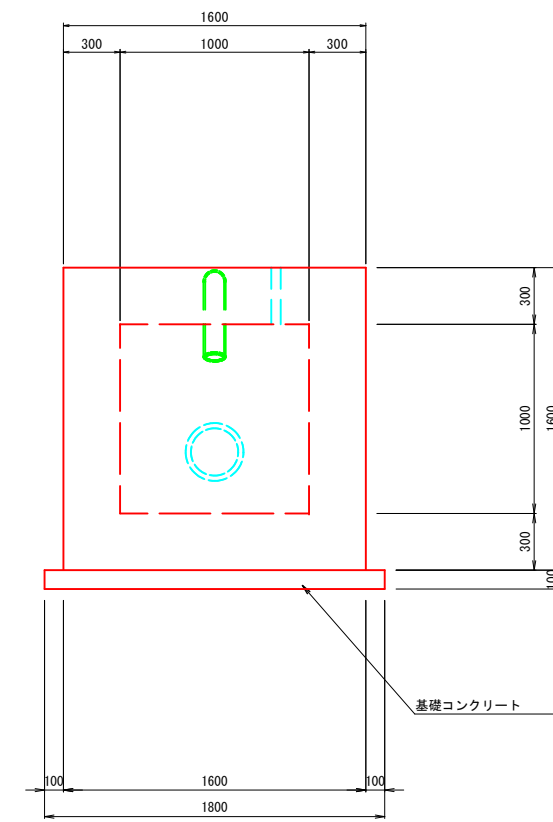
正面図



断面図



背面図



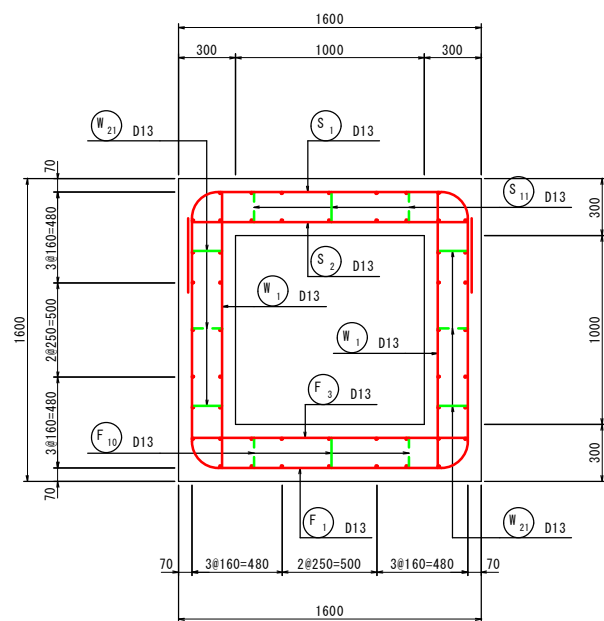
5923 / 210

工事名	平成30年7月豪雨災害（平成30年7月5日～7日発生） 堰越池		
図面名	土砂吐構造図		
作成年月日	令和 元年 月 日		
縮尺	図示	図面番号	17
会社名	広島県土地改良事業団体連合会		
事務所名	広島県 庄原市		

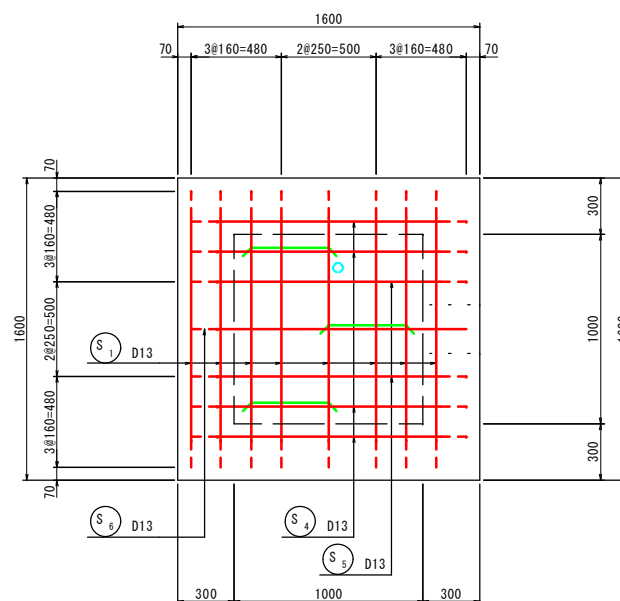
土砂吐配筋図(1)

S=1:20

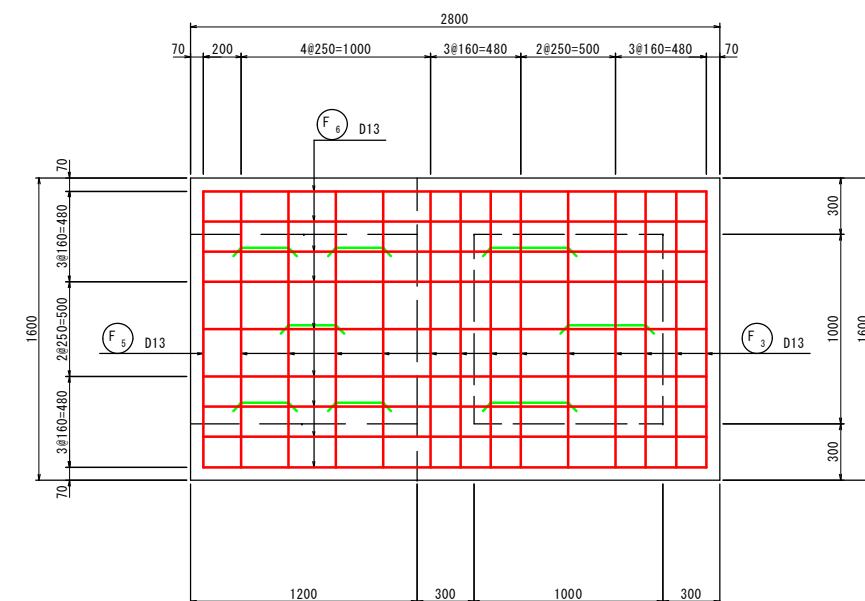
A-A断面配筋図



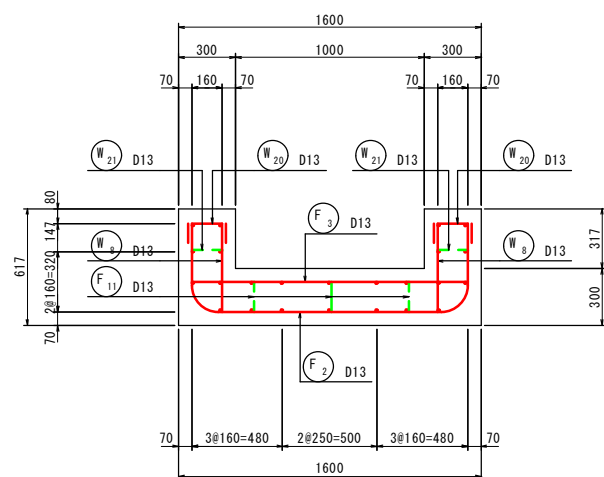
E-E断面配筋図
(頂版：上筋)



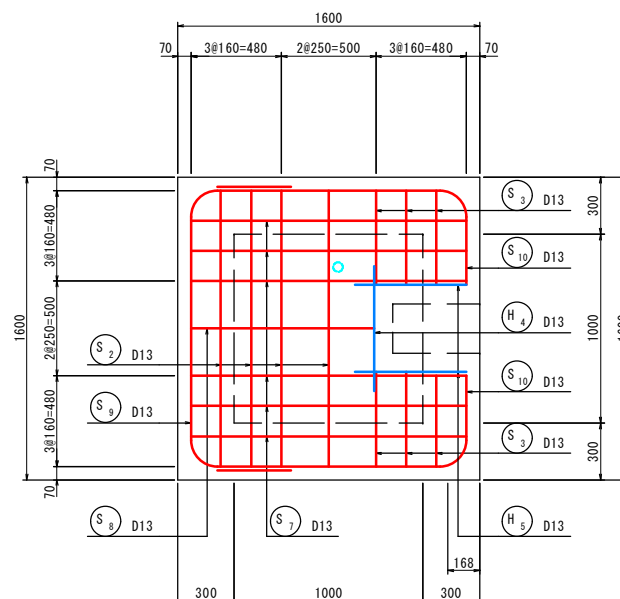
F-F断面配筋図
(底版：上筋)



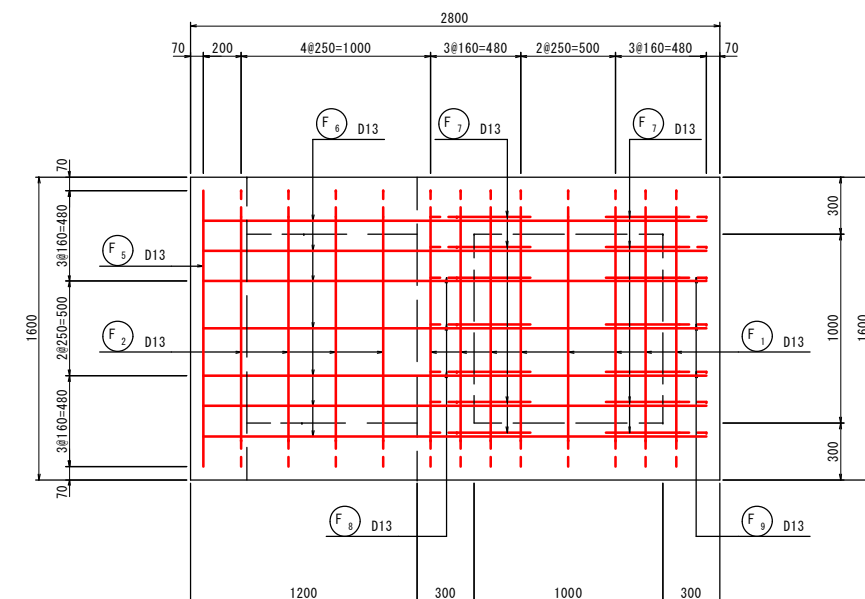
B-B断面配筋図



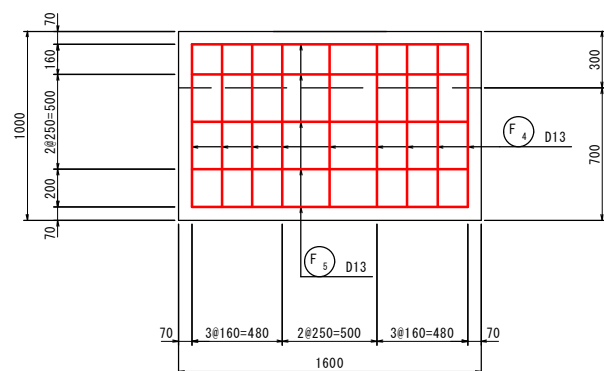
E-E断面配筋図
(頂版：下筋)



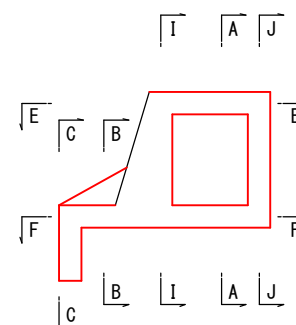
F-F断面配筋図
(底版：下筋)



C-C断面配筋図



位置図



工事名	平成30年7月豪雨災害（平成30年7月5日～7日発生） 堰越池		
図面名	土砂吐配筋図(1)		
作成年月日	令和 元年 月 日		
縮尺	図示	図面番号	18
会社名	広島県土地改良事業団体連合会		
事務所名	広島県 庄原市		

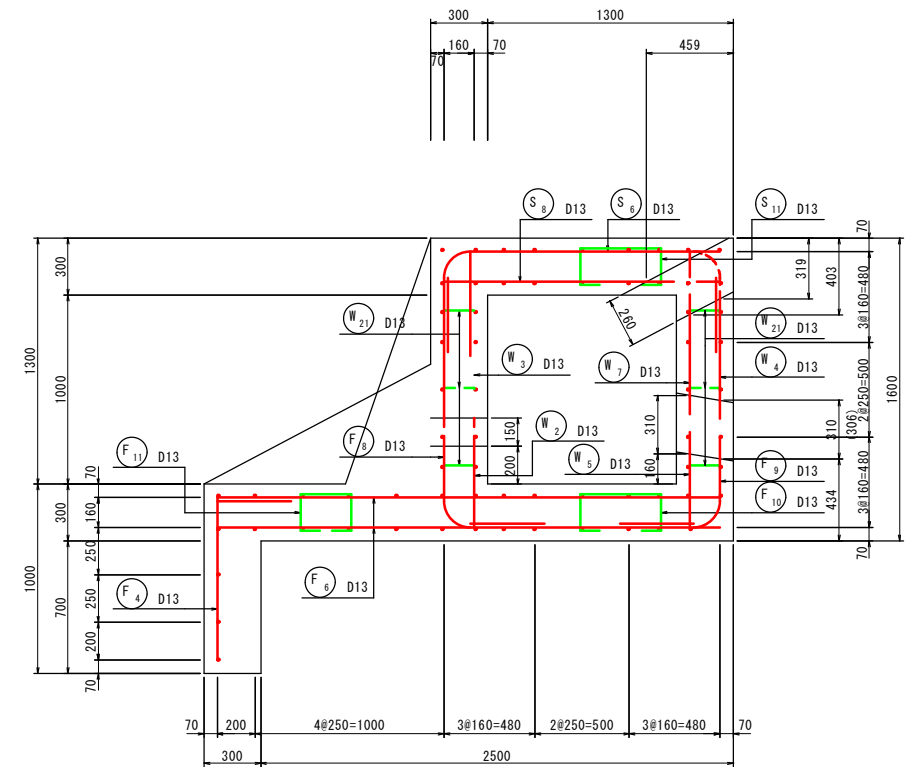
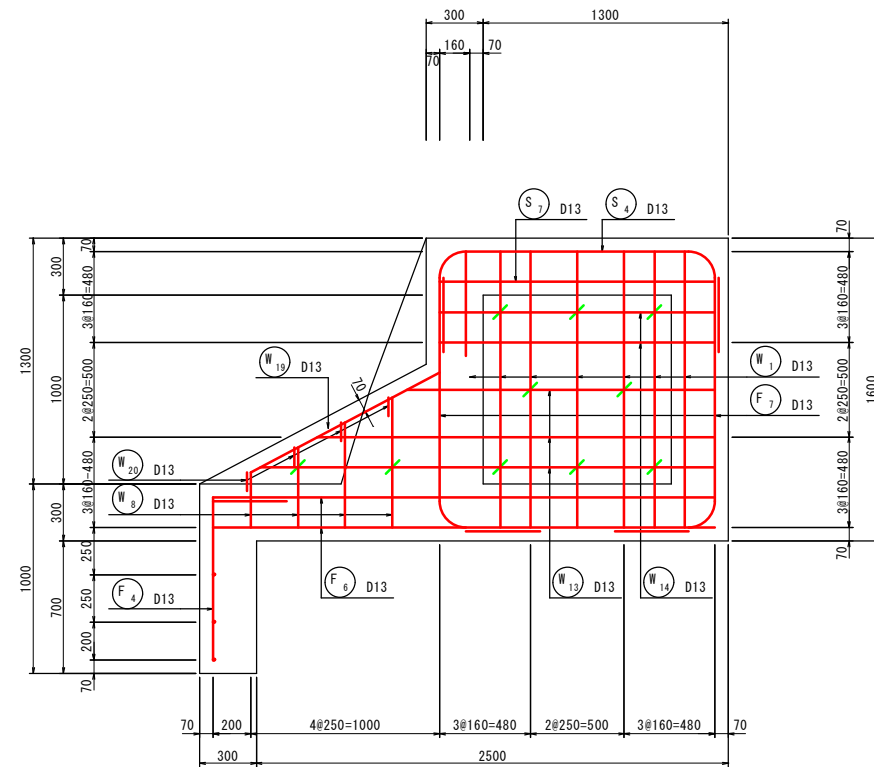
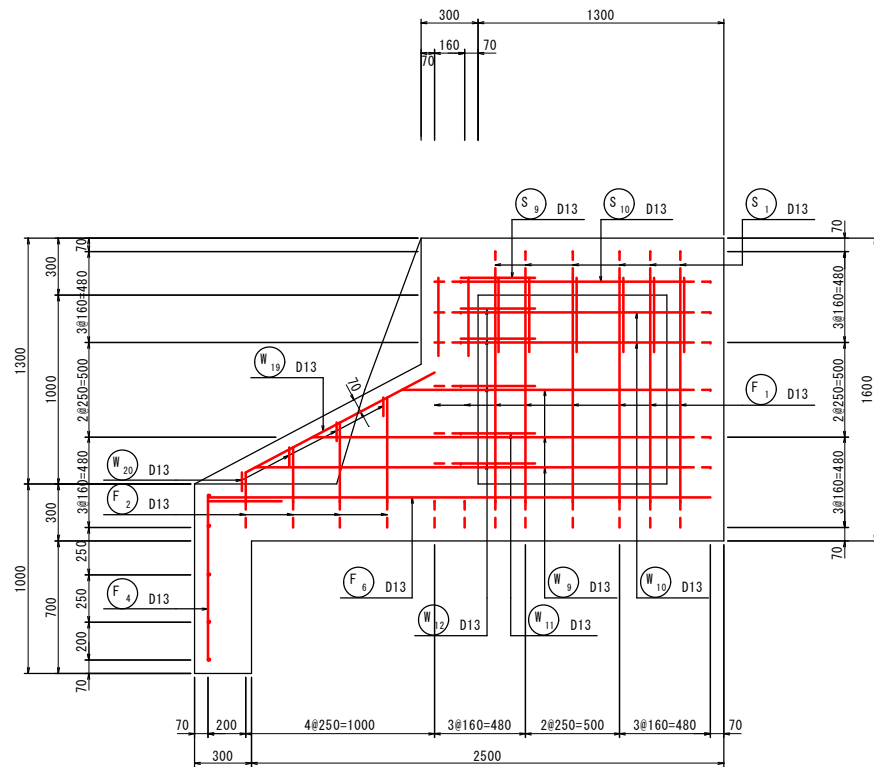
土砂吐配筋図 (2)

S=1:20

G-G断面配筋図
(側壁：外筋)

G-G断面配筋図
(側壁：内筋)

H-H断面配筋図

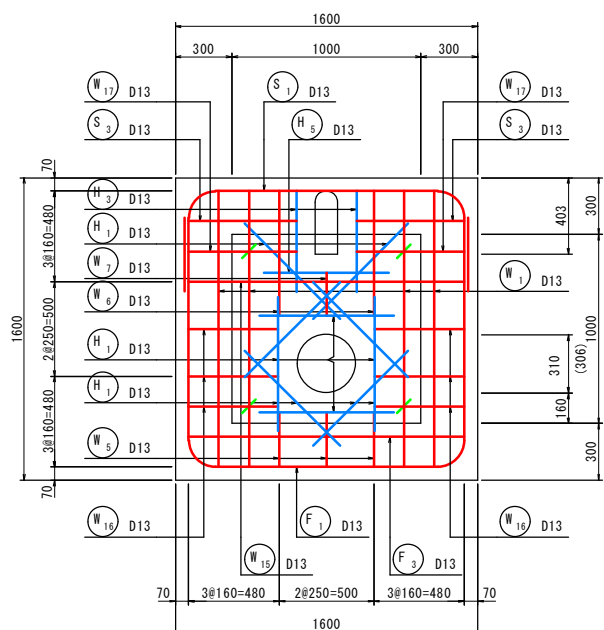
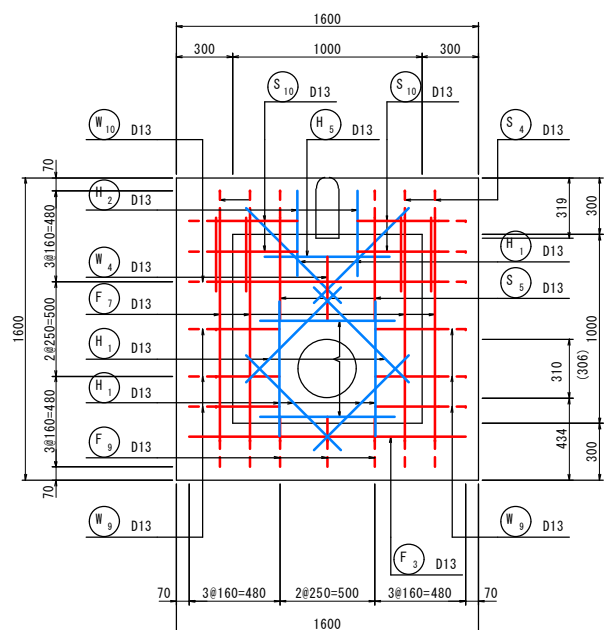
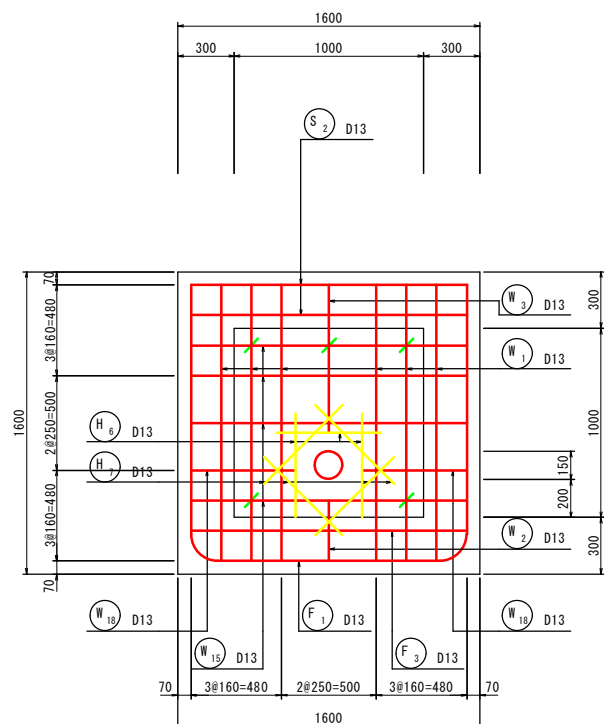
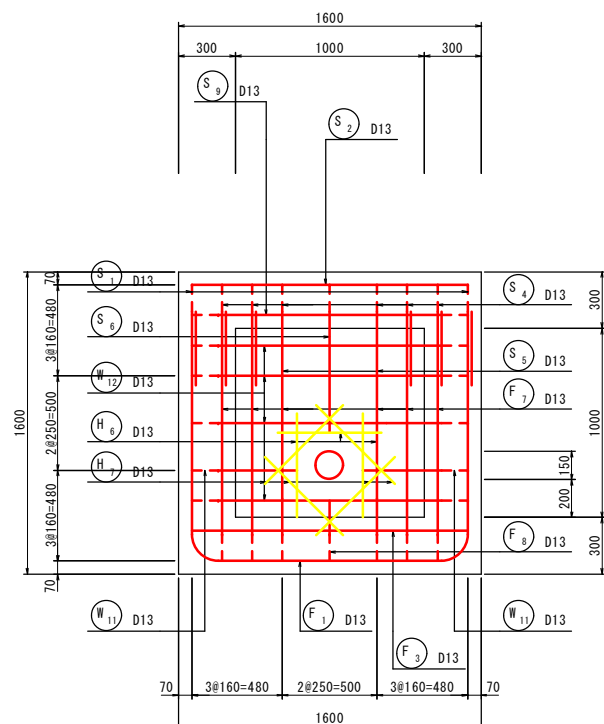


I-I断面配筋図
(側壁：外筋)

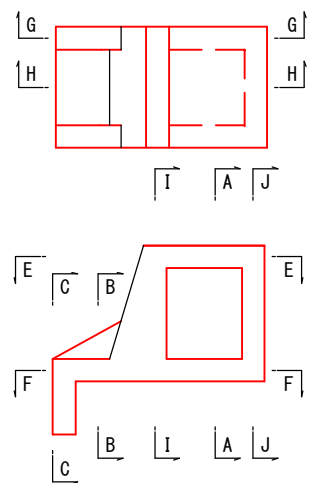
I-I断面配筋図
(側壁：内筋)

J-J断面配筋図
(側壁：外筋)

J-J断面配筋図
(側壁：内筋)



位置図

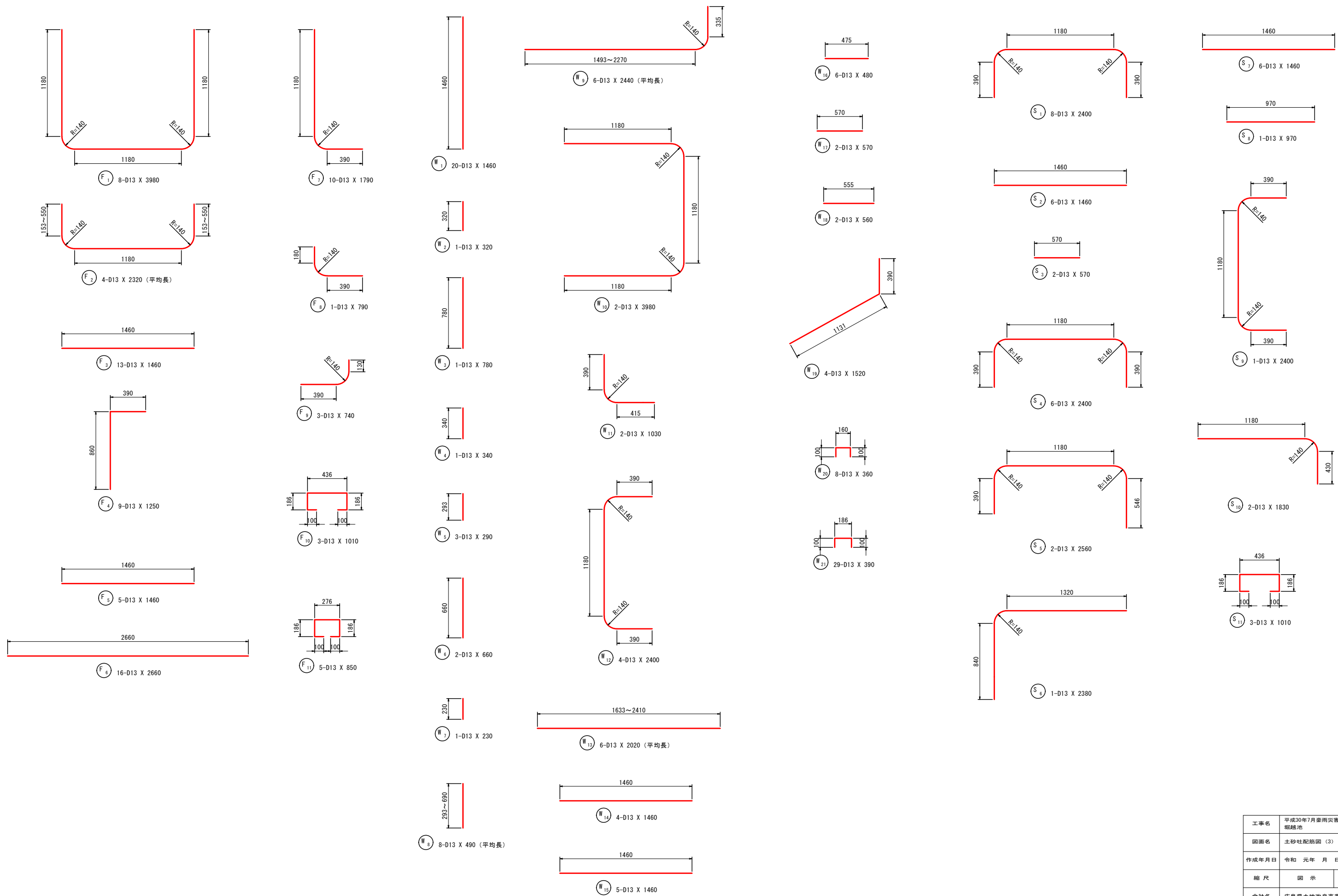


5923 / 210

工事名	平成30年7月豪雨災害（平成30年7月5日～7日発生） 堰越池		
図面名	土砂吐配筋図 (2)		
作成年月日	令和 元年 月 日		
縮尺	図示	図面番号	19
会社名	広島県土地改良事業団体連合会		
事務所名	広島県 庄原市		

土砂吐配筋図 (3)

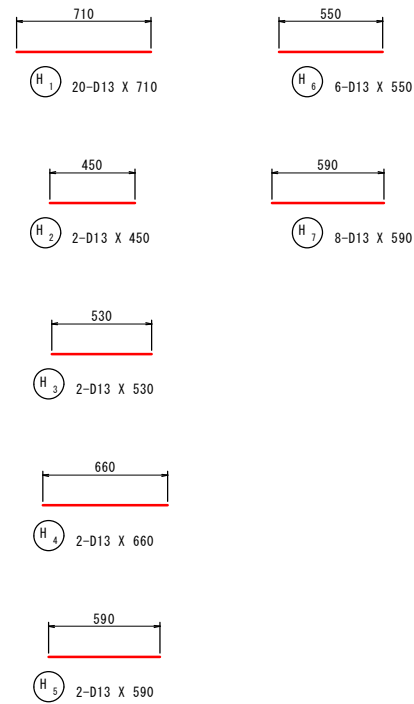
S=1:20



工事名	平成30年7月豪雨災害（平成30年7月5日～7日発生）堰越池		
図面名	土砂吐配筋図 (3)		
作成年月日	令和 元年 月 日		
縮尺	図示	図面番号	20
会社名	広島県土地改良事業団体連合会		
事務所名	広島県 庄原市		

土砂吐配筋図(4)

S=1:20



鉄筋質量表

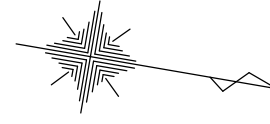
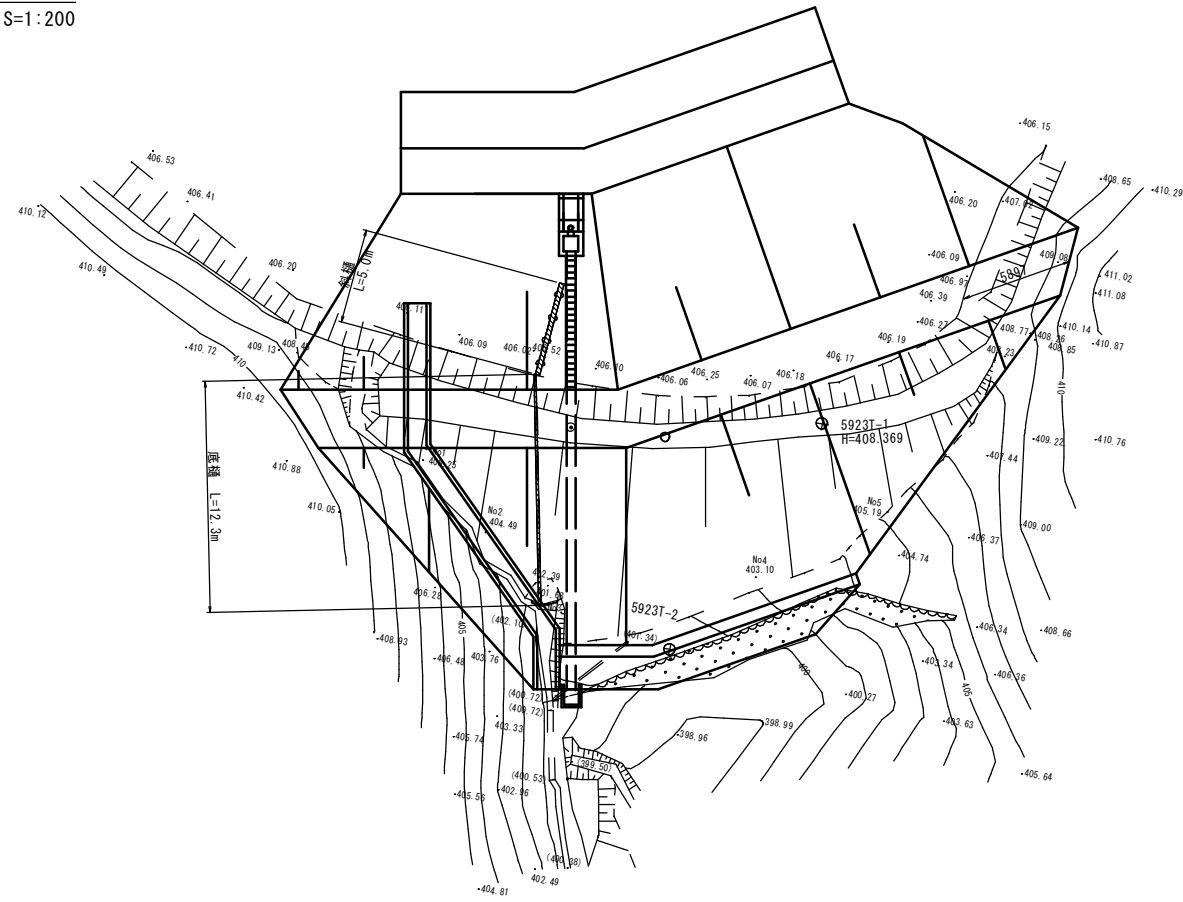
記号	径	長さ (mm)	本数	単位質量 (kg/m)	1本当り質量 (kg/本)	質量 (kg)	摘要
F 1	D13	3980	8	0.995	3.960	31.680	└┘
F 2	"	2320	4	"	2.308	9.232	└┘ (平均長)
F 3	"	1460	13	"	1.453	18.889	└┘
F 4	"	1250	9	"	1.244	11.196	└┘
F 5	"	1460	5	"	1.453	7.265	└┘
F 6	"	2660	16	"	2.647	42.352	└┘
F 7	"	1790	10	"	1.781	17.810	└┘
F 8	"	790	1	"	0.786	0.786	└┘
F 9	"	740	3	"	0.736	2.208	└┘
F 10	"	1010	3	"	1.005	3.015	└┘
F 11	"	850	5	"	0.846	4.230	└┘
148.663							
W 1	D13	1460	20	0.995	1.453	29.060	
W 2	"	320	1	"	0.318	0.318	
W 3	"	780	1	"	0.776	0.776	
W 4	"	340	1	"	0.338	0.338	
W 5	"	290	3	"	0.289	0.867	
W 6	"	660	2	"	0.657	1.314	
W 7	"	230	1	"	0.229	0.229	
W 8	"	490	8	"	0.488	3.904	(平均長)
W 9	"	2440	6	"	2.428	14.568	└┘ (平均長)
W 10	"	3980	2	"	3.960	7.920	└┘
W 11	"	1030	2	"	1.025	2.050	└┘
W 12	"	2400	4	"	2.388	9.552	└┘
W 13	"	2020	6	"	2.010	12.060	└┘ (平均長)
W 14	"	1460	4	"	1.453	5.812	└┘
W 15	"	1460	5	"	1.453	7.265	└┘
W 16	"	480	6	"	0.478	2.868	└┘
W 17	"	570	2	"	0.567	1.134	└┘
W 18	"	560	2	"	0.557	1.114	└┘
W 19	"	1520	4	"	1.512	6.048	└┘
W 20	"	360	8	"	0.358	2.864	└┘
W 21	"	390	29	"	0.388	11.252	└┘
121.313							
S 1	D13	2400	8	0.995	2.388	19.104	└┘
S 2	"	1460	6	"	1.453	8.718	└┘
S 3	"	570	2	"	0.567	1.134	└┘
S 4	"	2400	6	"	2.388	14.328	└┘
S 5	"	2560	2	"	2.547	5.094	└┘
S 6	"	2380	1	"	2.368	2.368	└┘
S 7	"	1460	6	"	1.453	8.718	└┘
S 8	"	970	1	"	0.965	0.965	└┘
S 9	"	2400	1	"	2.388	2.388	└┘
S 10	"	1830	2	"	1.821	3.642	└┘
S 11	"	1010	3	"	1.005	3.015	└┘
69.474							

記号	径	長さ (mm)	本数	単位質量 (kg/m)	1本当り質量 (kg/本)	質量 (kg)	摘要
H 1	D13	710	20	0.995	0.706	14.120	└┘
H 2	"	450	2	"	0.448	0.896	└┘
H 3	"	530	2	"	0.527	1.054	└┘
H 4	"	660	2	"	0.657	1.314	└┘
H 5	"	590	2	"	0.587	1.174	└┘
H 6	"	550	6	"	0.547	3.282	└┘
H 7	"	590	8	"	0.587	4.696	└┘
26.536							
合計 D13				365.986 kg			
総質量				365.986 kg			

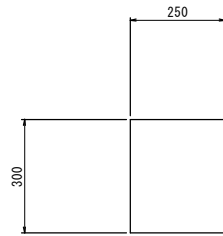
工事名	平成30年7月豪雨災害(平成30年7月5日~7日発生)堰越池		
図面名	土砂吐配筋図(4)		
作成年月日	令和 元年 月 日		
縮尺	図示	図面番号	21
会社名	広島県土地改良事業団体連合会		
事務所名	広島県 庄原市		

撤去工平面図

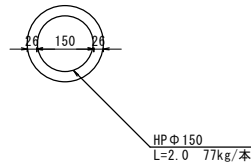
平面図
S=1:200



斜樋断面
L=5.0m



底樋断面
L=12.3m



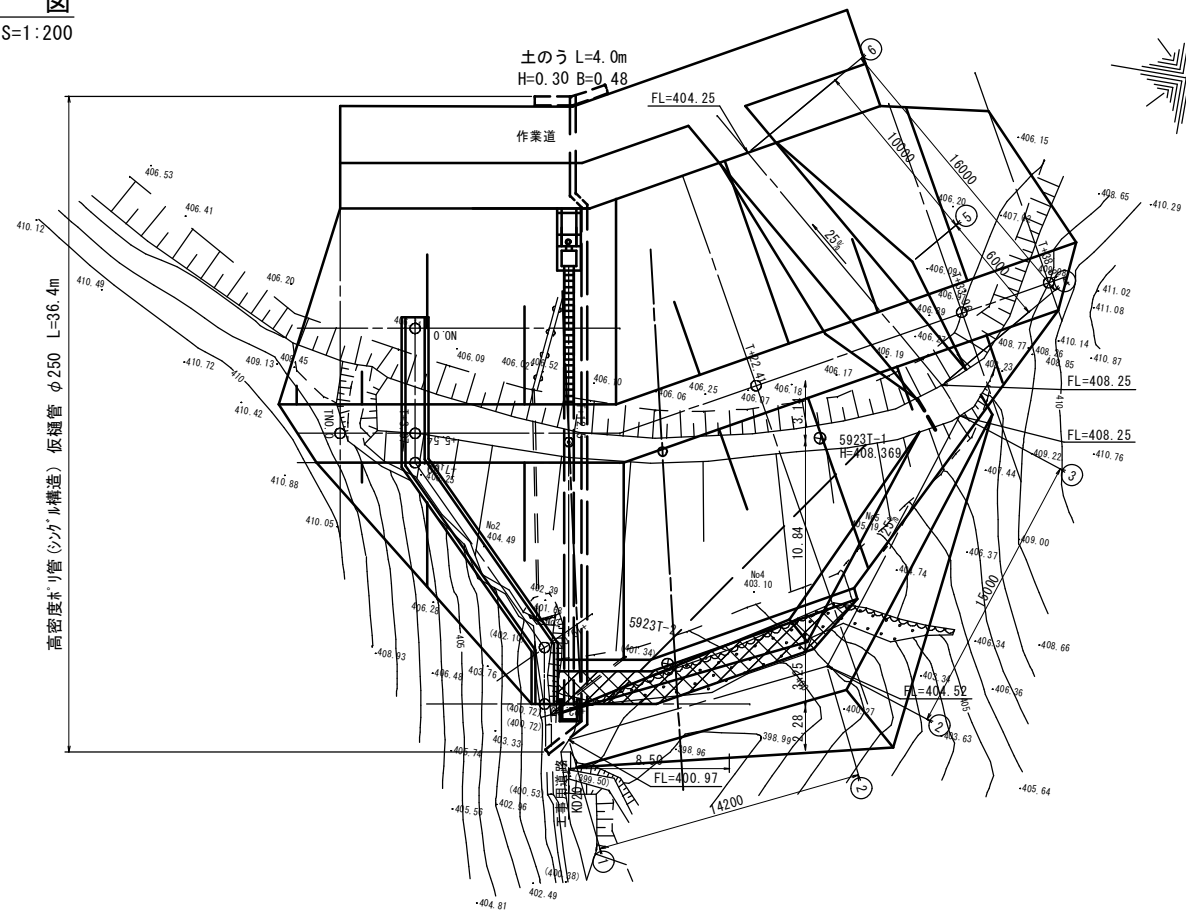
工事名	平成30年7月豪雨災害（平成30年7月5日～7日発生） 堀越池		
図面名	撤去工平面図		
作成年月日	令和 元年 月 日		
縮尺	図示	図面番号	22
会社名	広島県土地改良事業団体連合会		
事務所名	広島県 庄原市		

仮設工計画図

進入路図

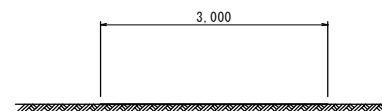
平面図

S=1:200



横断面図 S=1:50

1-1断面



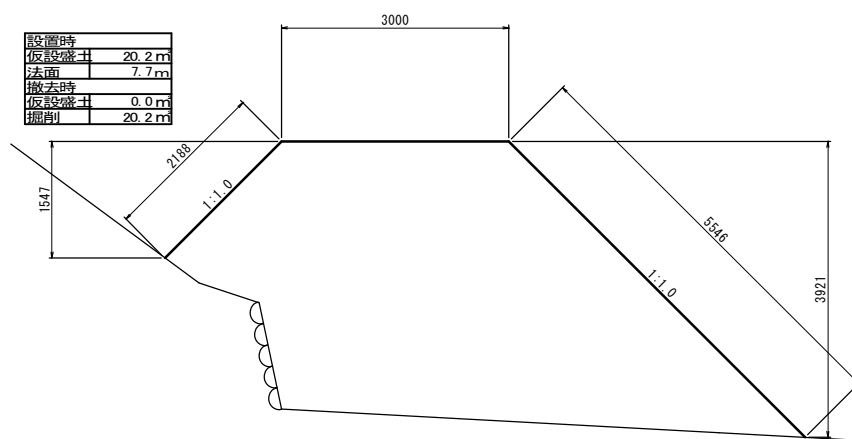
設置時	
仮設盛土	0.0m
掘削	0.0m
撤去時	
仮設盛土	0.0m
掘削	0.0m

4-4断面



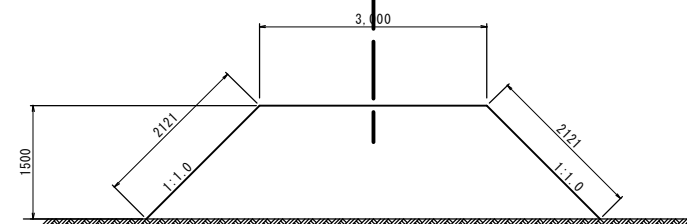
設置時	
仮設盛土	0.0m
掘削	0.0m
撤去時	
仮設盛土	0.0m
掘削	0.0m

2-2断面



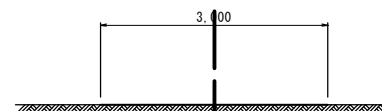
設置時	
仮設盛土	20.2m
法面	7.7m
撤去時	
仮設盛土	0.0m
掘削	20.2m

5-5断面



設置時	
仮設盛土	10.2m
法面	4.2m
撤去時	
仮設盛土	0.0m
掘削	10.2m

3-3断面



設置時	
仮設盛土	0.0m
掘削	0.0m
撤去時	
仮設盛土	0.0m
掘削	0.0m

6-6断面

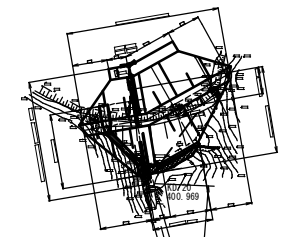
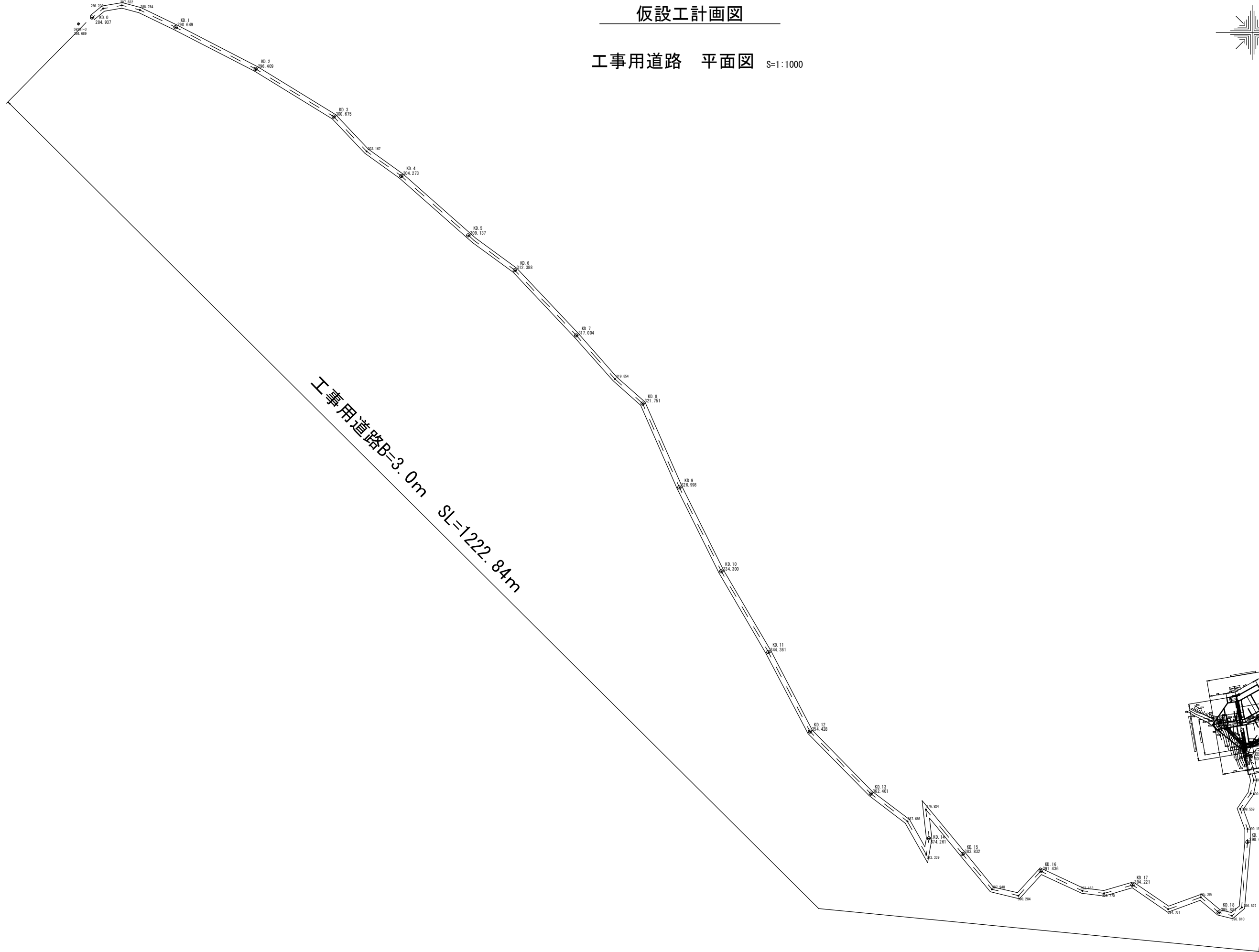
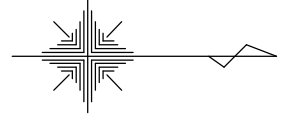


設置時	
仮設盛土	0.0m
掘削	0.0m
撤去時	
仮設盛土	0.0m
掘削	0.0m

工事名	平成30年7月豪雨災害 (平成30年7月5日~7日発生) 堀越池		
図面名	仮設工計画図 進入路図		
作成年月日	令和 元年 月 日		
縮尺	図示	図面番号	23
会社名	広島県土地改良事業団体連合会		
事務所名	広島県 庄原市		

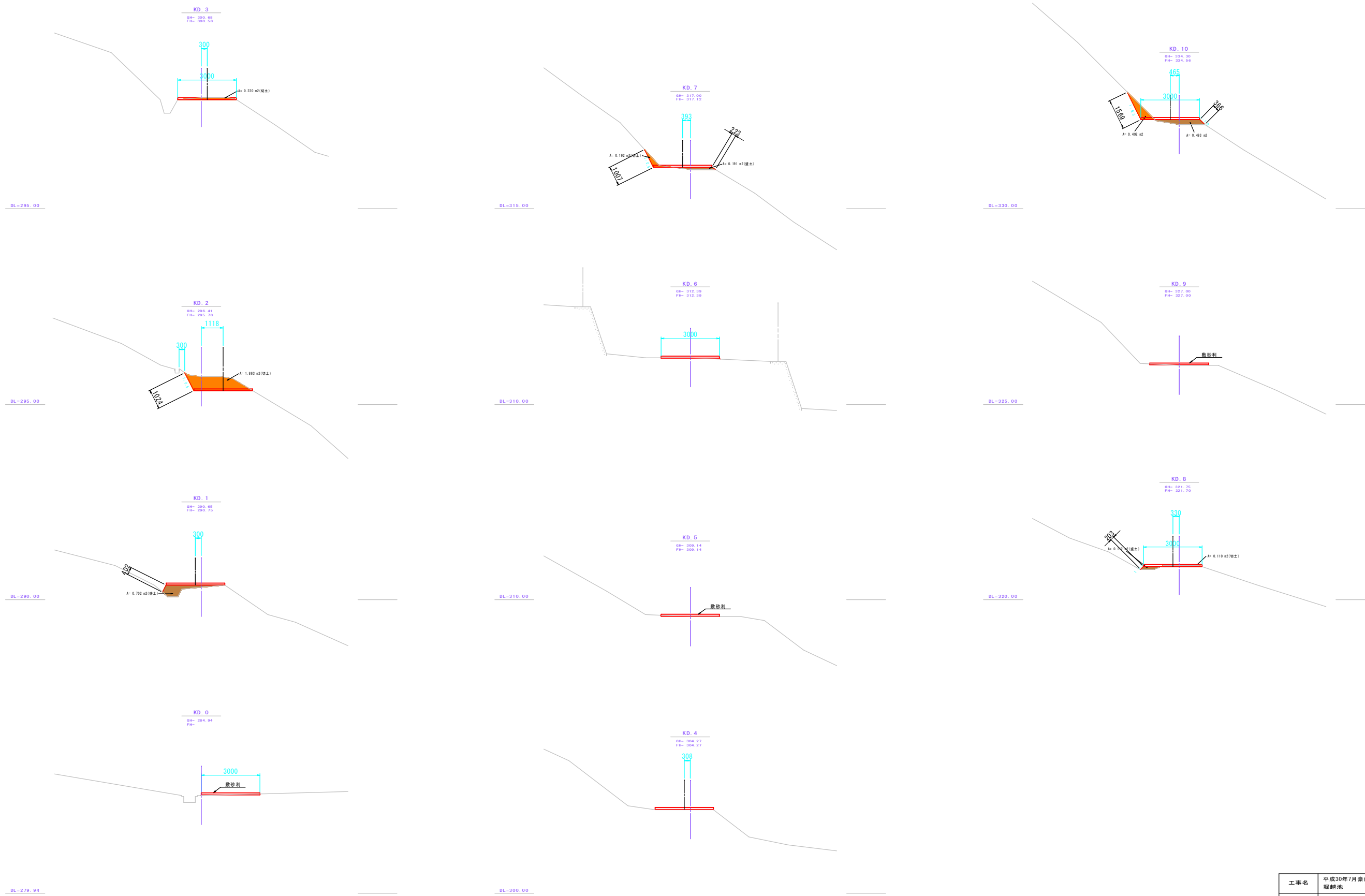
仮設工計画図

工事用道路 平面図 S=1:1000



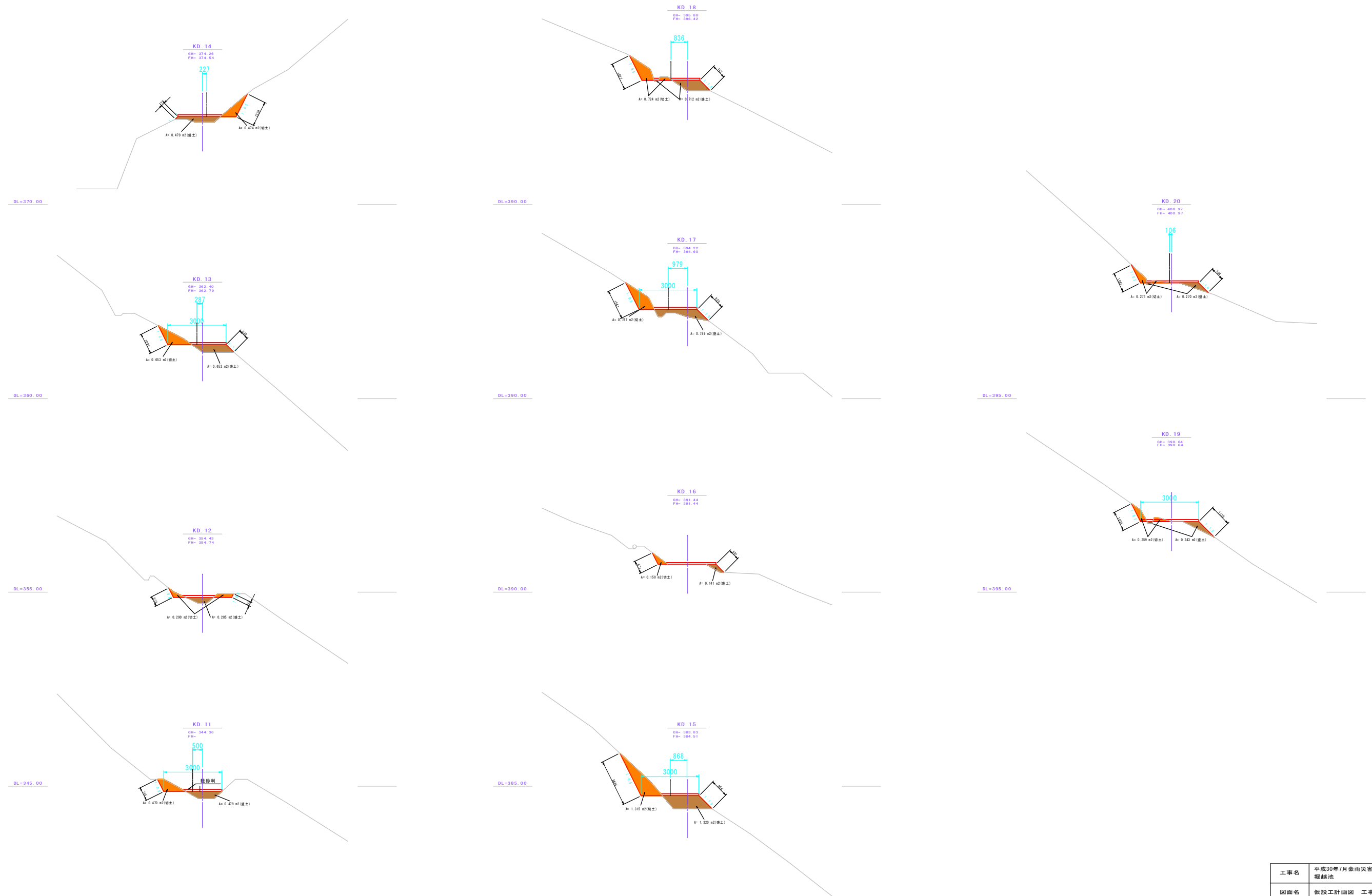
工事名	平成30年7月豪雨災害（平成30年7月5日～7日発生） 福越池		
図面名	仮設工計画図 工事用道路平面図		
作成年月日	令和 元年 月 日		
縮尺	図示	図面番号	24
会社名	広島県土地改良事業団体連合会		
事務所名	広島県 庄原市		

仮設工計画図 工事用道路横断面図 (1) S=1:100



工事名	平成30年7月豪雨災害（平成30年7月5日～7日発生） 堀越池		
図面名	仮設工計画図 工事用道路横断面図 (1)		
作成年月日	令和 元年 月 日		
縮尺	図示	図面番号	25
会社名	広島県土地改良事業団体連合会		
事務所名	広島県 庄原市		

仮設工計画図
 工事用道路横断面図 (2) S=1:100

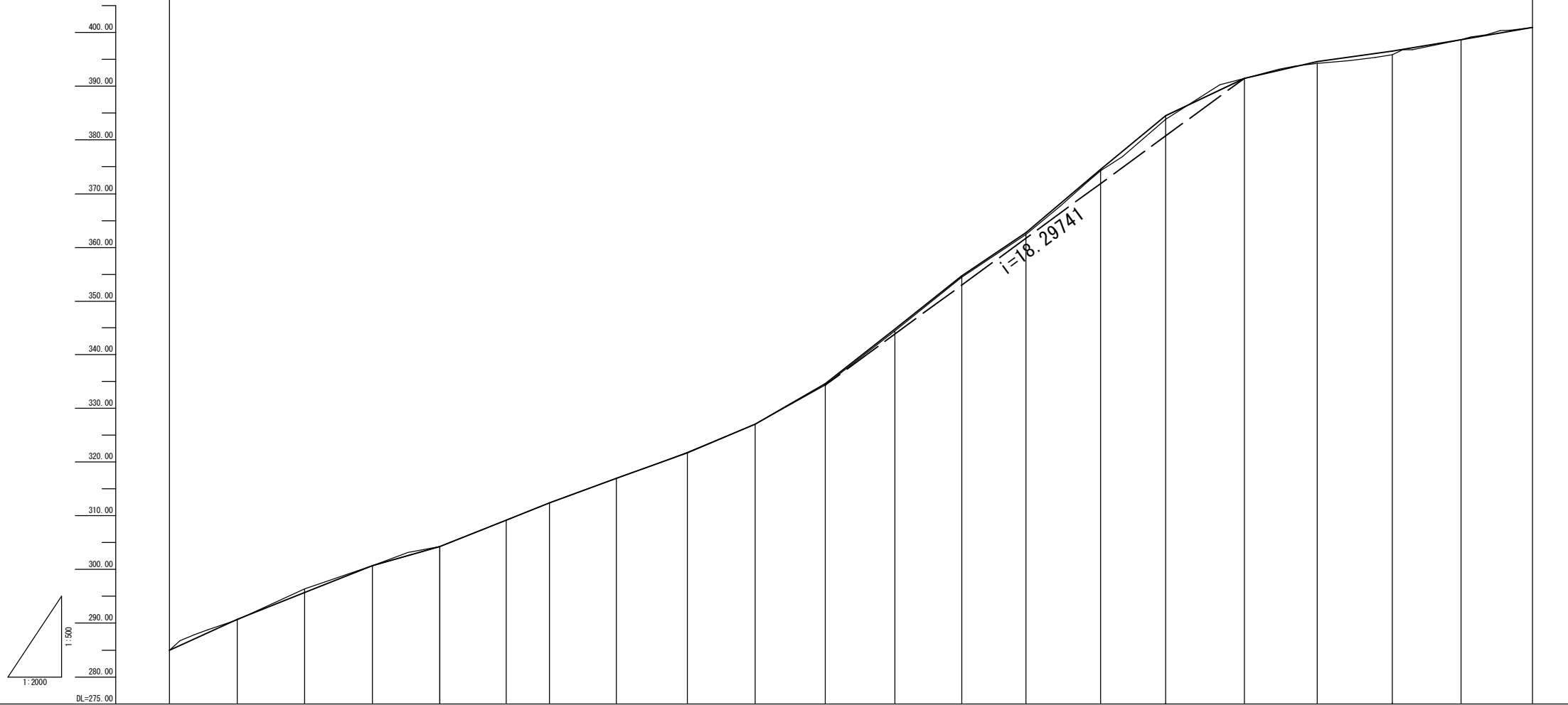


工事名	平成30年7月豪雨災害（平成30年7月5日～7日発生） 堀越池		
図面名	仮設工計画図 工事用道路横断面図 (2)		
作成年月日	令和 元年 月 日		
縮尺	図 示	図面番号	26
会社名	広島県土地改良事業団体連合会		
事務所名	広島県 庄原市		

仮設工計画図 工事用道路縦断面図

工事用道路（敷砂利）B=3.0m SL=1022.84

縦断面図



勾配	284.94 i=11.48% L=50.62m	288.75 i=9.89% L=50.05m	295.70 i=9.64% L=50.63m	300.58 i=7.39% L=49.91m	304.27 i=9.81% L=49.65m	309.14 i=10.00% L=49.91m	312.38 i=9.55% L=49.65m	317.12 i=8.69% L=52.70m	321.70 i=10.46% L=50.67m	327.00 i=14.49% L=52.17m	334.56 i=19.65% L=51.77m	344.72 i=20.19% L=49.64m	354.74 i=16.75% L=48.05m	362.79 i=21.11% L=55.67m	374.54 i=20.66% L=48.26m	384.51 i=11.78% L=58.84m	391.44 i=5.86% L=53.89m	394.60 i=3.42% L=56.18m	396.42 i=4.37% L=50.85m	398.64 i=4.36% L=53.42m	400.97
盛土																					
切土																					
計画高	284.94	290.75	295.70	300.58	304.27	309.14	312.38	317.12	321.70	327.00	334.56	344.72	354.74	362.79	374.54	384.51	391.44	394.60	396.42	398.64	400.97
現況高	284.94	290.65	296.41	300.68	304.27	309.14	312.38	317.00	321.75	327.00	334.30	344.36	354.43	362.40	374.26	383.83	391.44	394.22	395.88	398.64	400.97
追加距離	0.00	50.62	100.67	151.30	201.21	250.86	293.02	332.67	385.97	436.04	488.21	538.86	589.02	637.67	683.34	741.60	800.44	854.33	910.51	961.36	1014.78
単距離	0.00	50.62	50.65	50.63	48.91	48.65	32.16	48.65	52.70	50.67	52.17	51.77	48.64	48.05	55.67	48.26	58.84	53.88	56.18	50.85	53.42
測点	KD.0	KD.1	KD.2	KD.3	KD.4	KD.5	KD.6	KD.7	KD.8	KD.9	KD.10	KD.11	KD.12	KD.13	KD.14	KD.15	KD.16	KD.17	KD.18	KD.19	KD.20

工事名	平成30年7月豪雨災害（平成30年7月5日～7日発生） 掘越池		
図面名	仮設工計画図 工事用道路縦断面図		
作成年月日	令和 元年 月 日		
縮尺	図示	図面番号	27
会社名	広島県土地改良事業団体連合会		
事務所名	広島県 庄原市		

工事箇所 位置図



5923/210 庄原堀越ため池災害復旧工事

