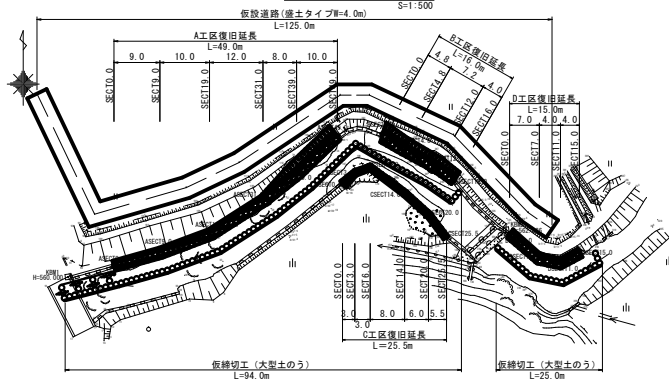
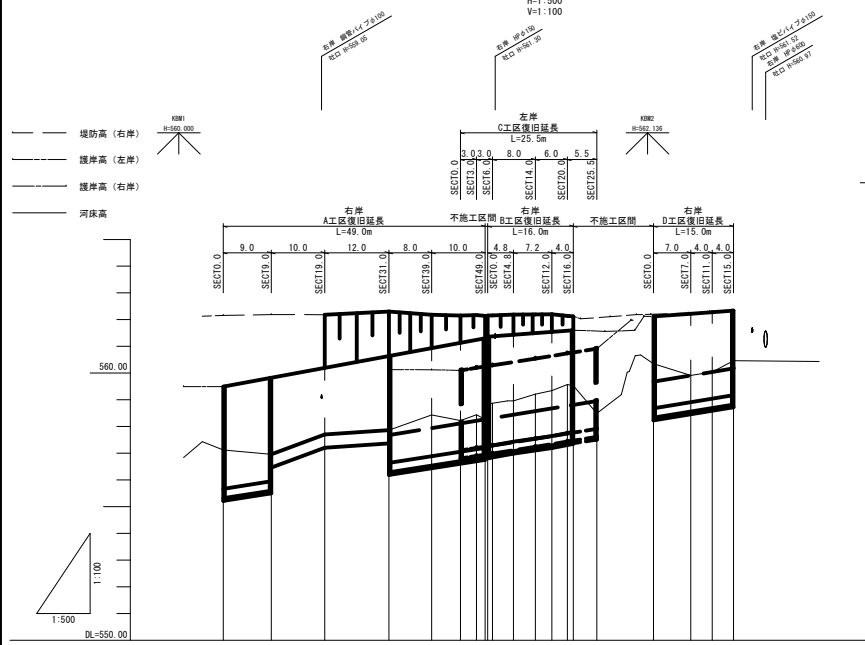


平面図

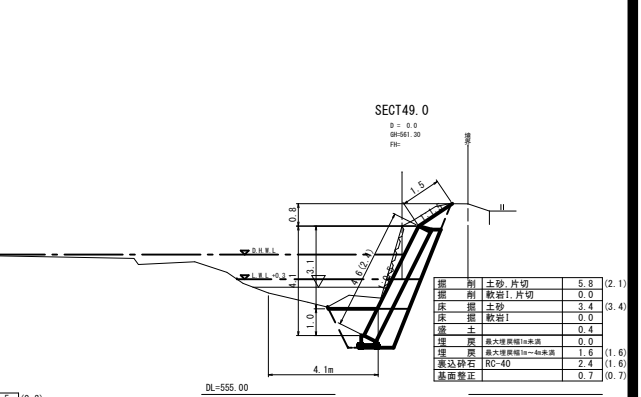
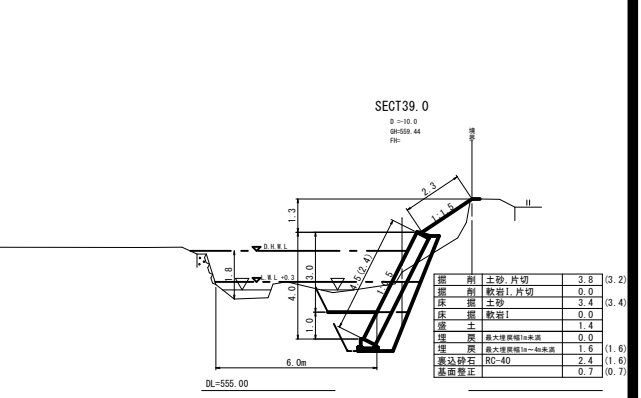
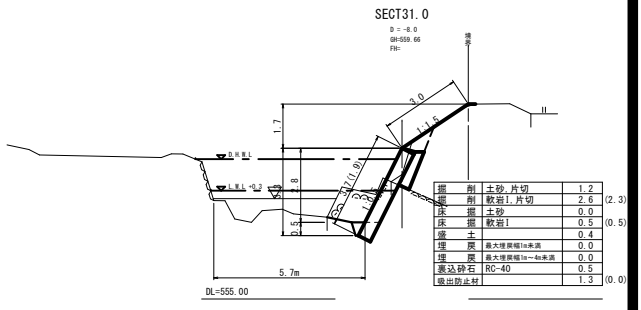
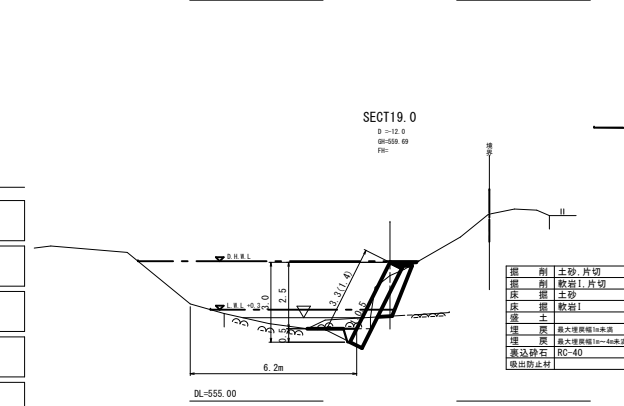
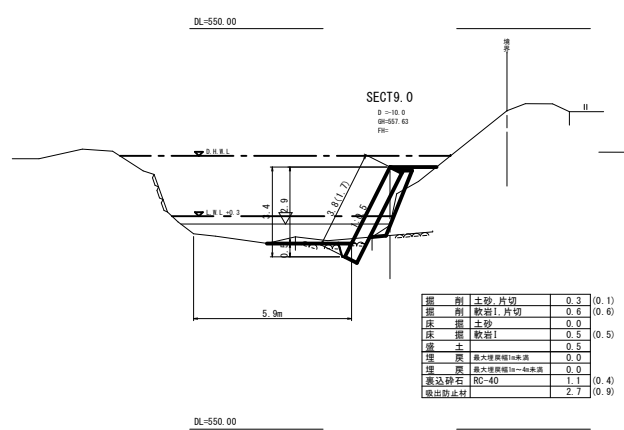
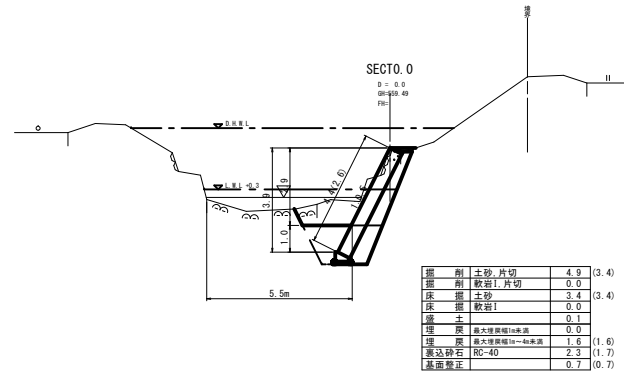


縦断面図



計	勾配	554.64		557.79	
	右堤防高	559.41	559.31	560.19	560.64
面	左堤防高				
	河床高	557.12	556.95	557.28	557.68
現況	河床高	557.12	556.95	557.28	557.68
	点間距離	0.0	9.0	10.0	12.0
測	点	SECT 0.0	9.0	19.0	31.0
		39.0	48.0	57.0	69.0

横断面図 (A箇所)



工事番号 第5536号

工事名	普通河川 熊谷川及支川 河川災害復旧工事		
図面名	設計図		
作成年月日	平成30年12月		
縮尺	図示	図面番号	1/7
工事箇所	庄原市東城町内堀(名越宅上)		
事業者名	庄原市		

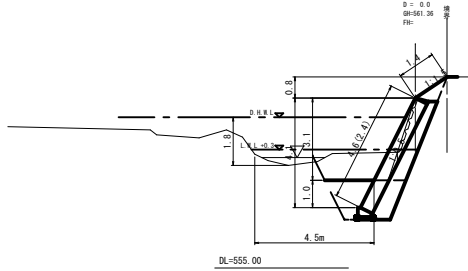
横断面図

S=1:100

(B箇所)

SECT0.0

D = 0.0
GM=561.26
FH=

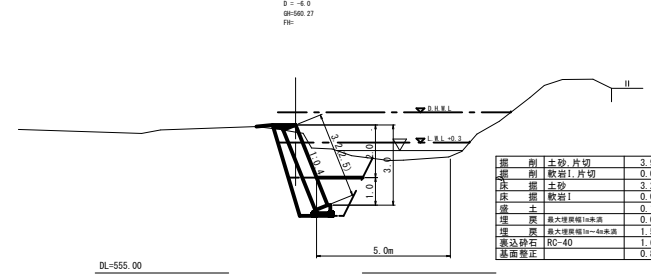


掘削	土砂片切	5.5	(3.5)
掘削	軟岩I片切	0.0	
床掘	土砂	3.5	(3.5)
床掘	軟岩I	0.0	
盛土		0.4	
埋戻	最大埋戻幅10m未満	0.0	
埋戻	最大埋戻幅10~40m未満	1.6	(1.6)
裏込砂石	RC-40	2.4	(1.7)
基面整正		0.7	(0.7)

(C箇所)

SECT14.0

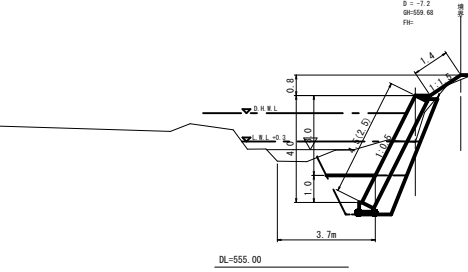
D = -4.0
GM=560.27
FH=



掘削	土砂片切	3.9	(3.4)
掘削	軟岩I片切	0.0	
床掘	土砂	3.2	(3.2)
床掘	軟岩I	0.0	
盛土		0.1	
埋戻	最大埋戻幅10m未満	0.0	
埋戻	最大埋戻幅10~40m未満	1.5	(1.5)
裏込砂石	RC-40	1.6	(1.4)
基面整正		0.8	(0.8)

SECT4.8

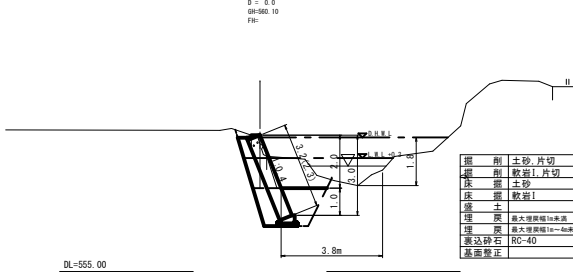
D = -7.2
GM=559.69
FH=



掘削	土砂片切	4.1	(3.8)
掘削	軟岩I片切	0.0	
床掘	土砂	3.4	(3.4)
床掘	軟岩I	0.0	
盛土		0.2	
埋戻	最大埋戻幅10m未満	0.0	
埋戻	最大埋戻幅10~40m未満	1.6	(1.6)
裏込砂石	RC-40	2.4	(1.7)
基面整正		0.7	(0.7)

SECT0.0

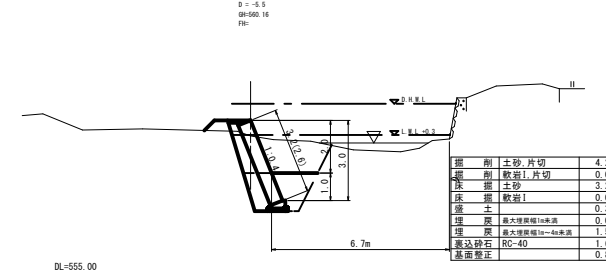
D = 0.0
GM=560.10
FH=



掘削	土砂片切	3.7	(2.9)
掘削	軟岩I片切	0.0	
床掘	土砂	3.1	(3.1)
床掘	軟岩I	0.0	
盛土		0.1	
埋戻	最大埋戻幅10m未満	0.0	
埋戻	最大埋戻幅10~40m未満	1.5	(1.5)
裏込砂石	RC-40	1.6	(1.3)
基面整正		0.8	(0.8)

SECT20.0

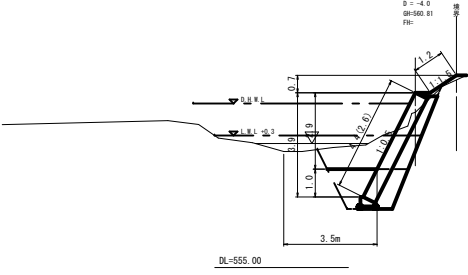
D = -5.5
GM=560.16
FH=



掘削	土砂片切	4.2	(4.1)
掘削	軟岩I片切	0.0	
床掘	土砂	3.2	(3.2)
床掘	軟岩I	0.0	
盛土		0.3	
埋戻	最大埋戻幅10m未満	0.0	
埋戻	最大埋戻幅10~40m未満	1.5	(1.5)
裏込砂石	RC-40	1.6	(1.5)
基面整正		0.8	(0.8)

SECT12.0

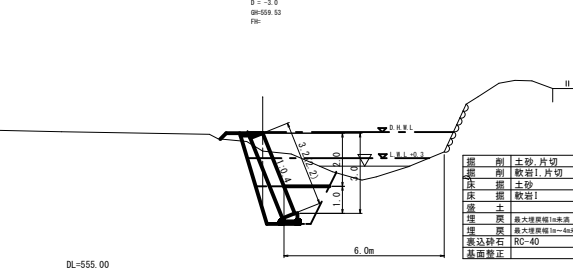
D = -4.0
GM=560.81
FH=



掘削	土砂片切	4.6	(3.6)
掘削	軟岩I片切	0.0	
床掘	土砂	3.5	(3.5)
床掘	軟岩I	0.0	
盛土		0.2	
埋戻	最大埋戻幅10m未満	0.0	
埋戻	最大埋戻幅10~40m未満	1.7	(1.7)
裏込砂石	RC-40	2.3	(1.7)
基面整正		0.7	(0.7)

SECT3.0

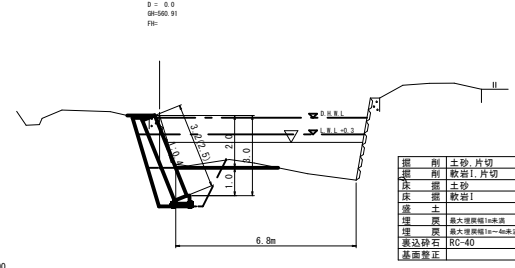
D = -3.0
GM=559.52
FH=



掘削	土砂片切	3.5	(2.9)
掘削	軟岩I片切	0.0	
床掘	土砂	3.1	(3.1)
床掘	軟岩I	0.0	
盛土		0.2	
埋戻	最大埋戻幅10m未満	0.0	
埋戻	最大埋戻幅10~40m未満	1.5	(1.5)
裏込砂石	RC-40	1.6	(1.3)
基面整正		0.8	(0.8)

SECT25.5

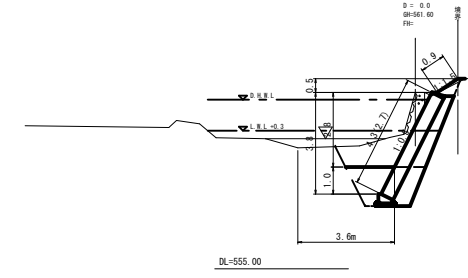
D = 0.0
GM=560.91
FH=



掘削	土砂片切	2.3	(1.6)
掘削	軟岩I片切	0.0	
床掘	土砂	3.2	(3.2)
床掘	軟岩I	0.0	
盛土		0.1	
埋戻	最大埋戻幅10m未満	0.0	
埋戻	最大埋戻幅10~40m未満	1.5	(1.5)
裏込砂石	RC-40	1.6	(1.4)
基面整正		0.8	(0.8)

SECT16.0

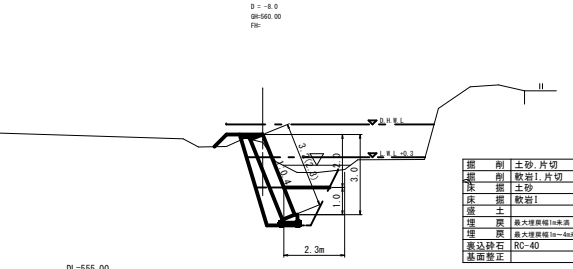
D = 0.0
GM=561.60
FH=



掘削	土砂片切	5.8	(3.7)
掘削	軟岩I片切	0.0	
床掘	土砂	3.4	(3.4)
床掘	軟岩I	0.0	
盛土		0.3	
埋戻	最大埋戻幅10m未満	0.0	
埋戻	最大埋戻幅10~40m未満	1.6	(1.6)
裏込砂石	RC-40	2.2	(1.7)
基面整正		0.7	(0.7)

SECT6.0

D = -8.0
GM=560.00
FH=



掘削	土砂片切	3.0	(2.4)
掘削	軟岩I片切	0.0	
床掘	土砂	3.1	(3.1)
床掘	軟岩I	0.0	
盛土		0.3	
埋戻	最大埋戻幅10m未満	0.0	
埋戻	最大埋戻幅10~40m未満	1.5	(1.5)
裏込砂石	RC-40	1.6	(1.3)
基面整正		0.8	(0.8)

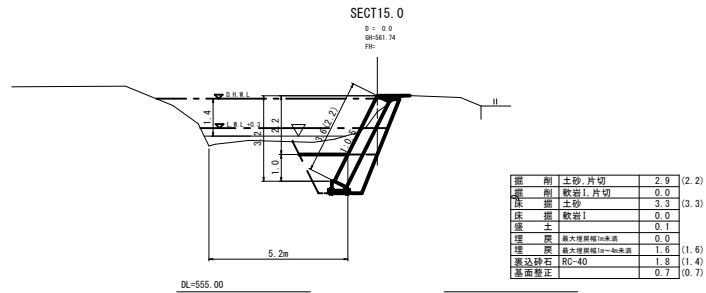
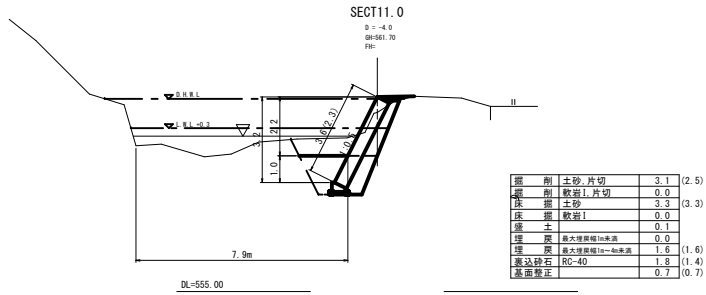
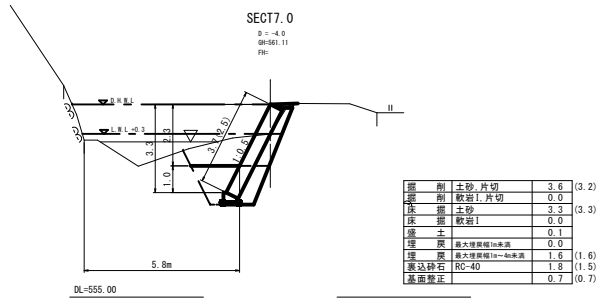
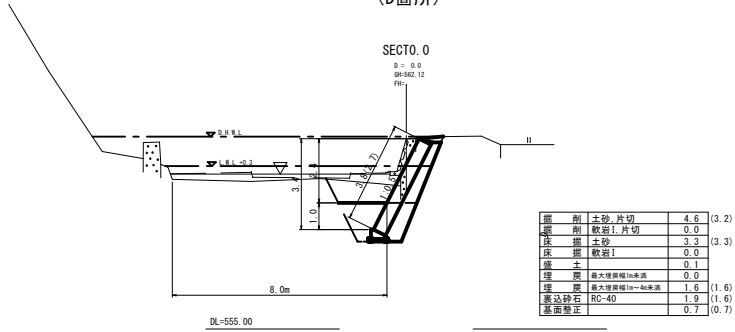


工事番号 第5536号

工事名	普通河川 巖谷川及支川 河川災害復旧工事		
図面名	設計図		
作成年月日	平成30年12月		
縮尺	図示	図面番号	2/7
工事箇所	庄原市東城町内堀(名越宅上)		
事業者名	庄原市		

横断面図
S=1:100

(D箇所)

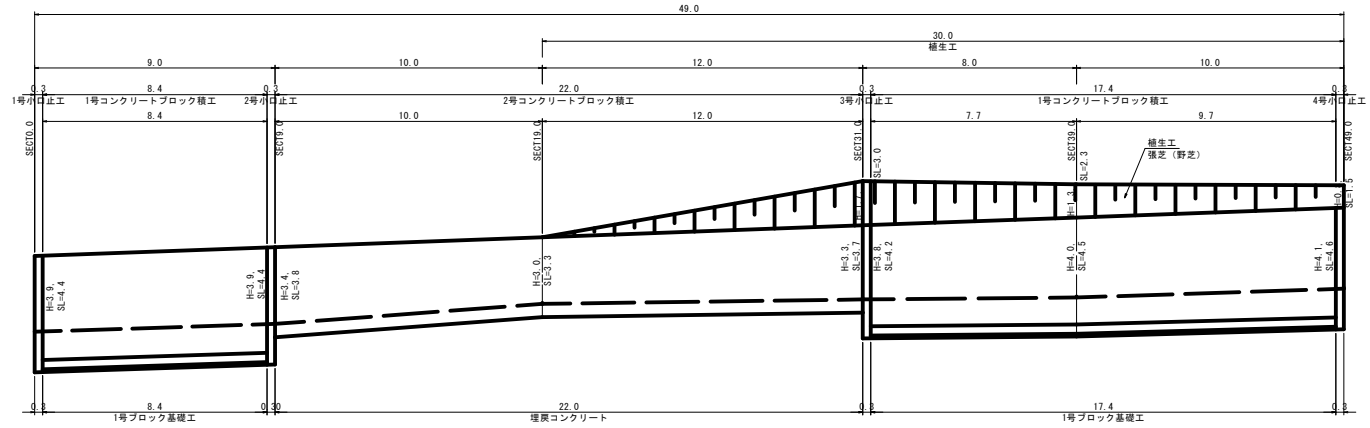


工事番号 第5536号

工事名	普通河川 巖谷川及支川 河川災害復旧工事		
図面名	設計図		
作成年月日	平成30年12月		
縮尺	図示	図面番号	3 / 7
工事箇所	庄原市東城町内蔵(名越宅上)		
事業者名	庄原市		

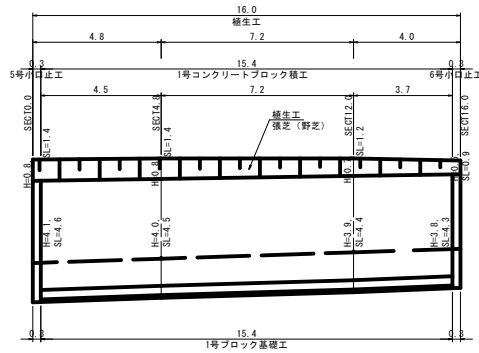
コンクリートブロック工展開図
S=1/100

(A箇所)



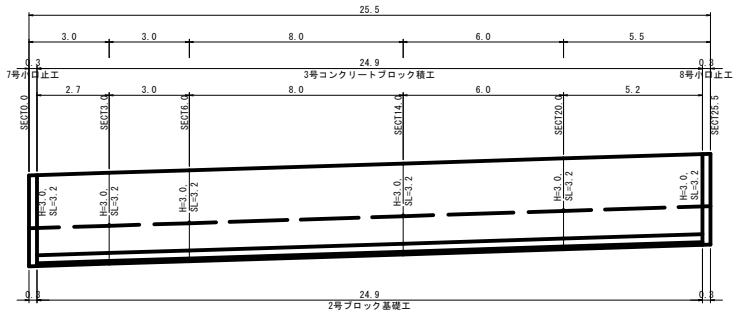
DL=555.00

(B箇所)

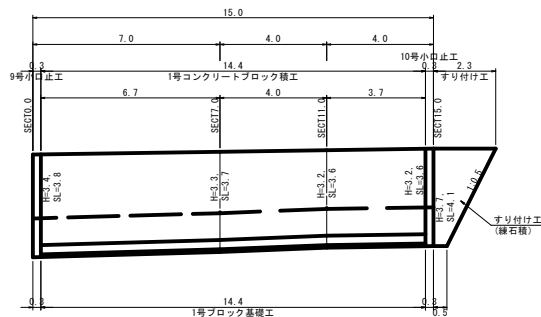


DL=555.00

(C箇所)



(D箇所)



DL=555.00

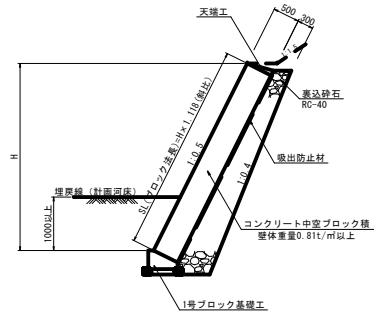


工事番号 第5536号

工事名	普通河川 巖谷川及支川 河川災害復旧工事		
図面名	設計図		
作成年月日	平成30年12月		
縮尺	図示	図面番号	4 / 7
工事箇所	庄原市東城内蔵(名越宅上)		
事業者名	庄原市		

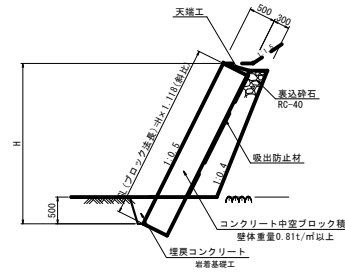
1号コンクリートブロック積工 (中空)

S=1:50



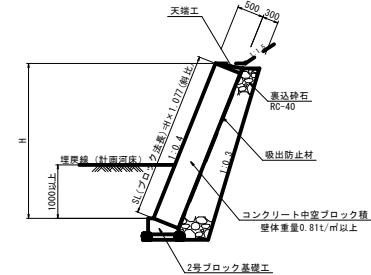
2号コンクリートブロック積工 (中空)

S=1:50



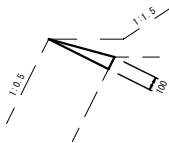
3号コンクリートブロック積工 (中空)

S=1:50



1号天端工

S=1:20

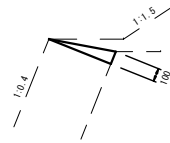


材料表 10m当り

名称	規格	単位	数量
コンクリート	18 N/mm ²	m ³	0.250
型 種	一般型種	m ²	1.00

2号天端工

S=1:20

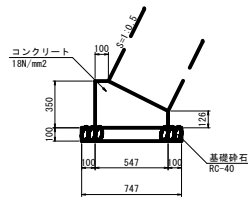


材料表 10m当り

名称	規格	単位	数量
コンクリート	18 N/mm ²	m ³	0.250
型 種	一般型種	m ²	1.00

1号ブロック基礎工

S=1:20

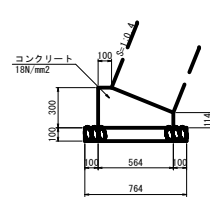


材料表 10m当り

名称	規格	単位	数量
コンクリート	18 N/mm ²	m ³	1.414
型 種	一般型種	m ²	4.76
基礎砂石	RC-40, t=100m	m ²	7.47

2号ブロック基礎工

S=1:20

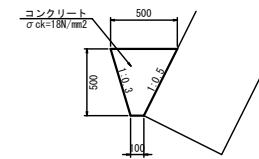


材料表 10m当り

名称	規格	単位	数量
コンクリート	18 N/mm ²	m ³	1.260
型 種	一般型種	m ²	4.14
基礎砂石	RC-40, t=100m	m ²	7.64

埋戻コンクリート

S=1:20



材料表 10m当り

種 別	規 格	単 位	数 量
コンクリート	18 N/mm ²	m ³	1.50

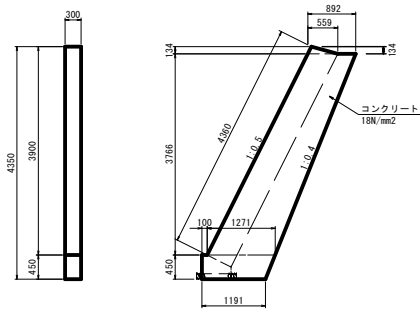


工事番号 第5536号

工事名	普通河川 巖谷川及支川 河川災害復旧工事		
図面名	設 計 図		
作成年月日	平成30年12月		
縮 尺	図 示	図面番号	5 / 7
工事箇所	庄原市東城内堀 (名越宅上)		
事業者名	庄 原 市		

1号小口止工詳細図

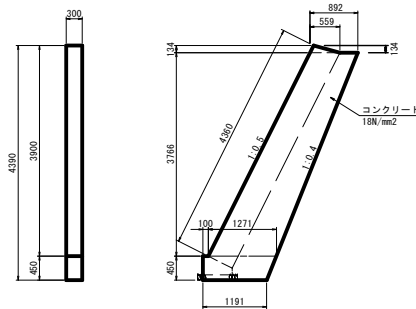
S=1:50



材料表		1箇所当り	
名称	規格	単位	数量
コンクリート	18 N/mm2	m3	1.406
型 種	一般型枠	m2	9.51
型 種	化粧型枠	m2	1.31

2号小口止工詳細図

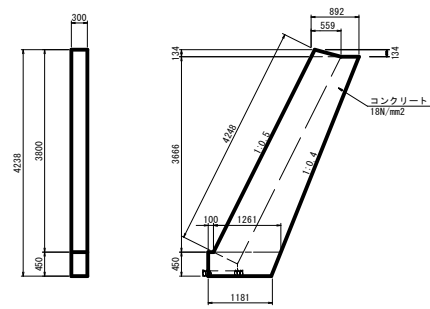
S=1:50



材料表		1箇所当り	
名称	規格	単位	数量
コンクリート	18 N/mm2	m3	1.406
型 種	一般型枠	m2	9.51
型 種	化粧型枠	m2	1.31

3号小口止工詳細図

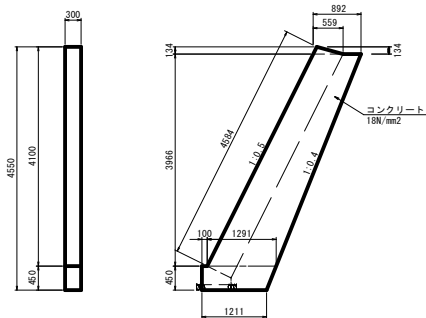
S=1:50



材料表		1箇所当り	
名称	規格	単位	数量
コンクリート	18 N/mm2	m3	1.367
型 種	一般型枠	m2	9.25
型 種	化粧型枠	m2	1.27

4号,5号小口止工詳細図

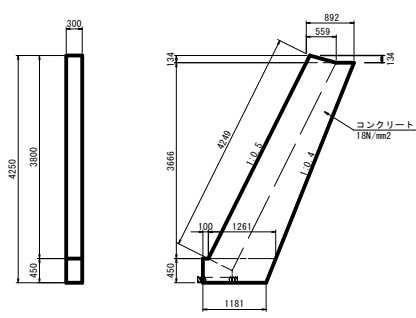
S=1:50



材料表		1箇所当り	
名称	規格	単位	数量
コンクリート	18 N/mm2	m3	1.486
型 種	一般型枠	m2	10.04
型 種	化粧型枠	m2	1.38

6号小口止工詳細図

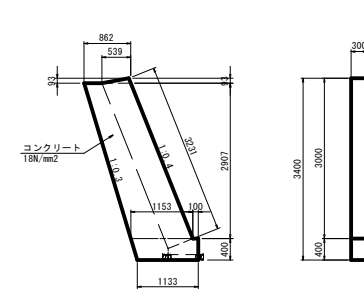
S=1:50



材料表		1箇所当り	
名称	規格	単位	数量
コンクリート	18 N/mm2	m3	1.367
型 種	一般型枠	m2	9.25
型 種	化粧型枠	m2	1.28

7号,8号小口止工詳細図

S=1:50



材料表		1箇所当り	
名称	規格	単位	数量
コンクリート	18 N/mm2	m3	1.029
型 種	一般型枠	m2	6.98
型 種	化粧型枠	m2	0.97

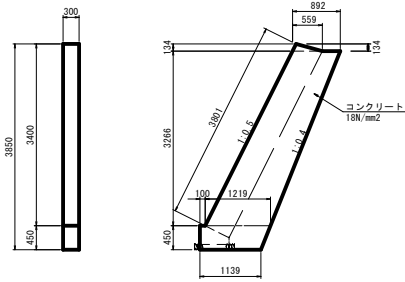


工事番号 第5536号

工事名	普通河川 巖谷川及支川 河川災害復旧工事		
図面名	設 計 図		
作成年月日	平成30年12月		
縮 尺	図 示	図面番号	6 / 7
工事箇所	庄原市東城町内堀 (名越宅上)		
事業者名	庄 原 市		

9号小口止工詳細図

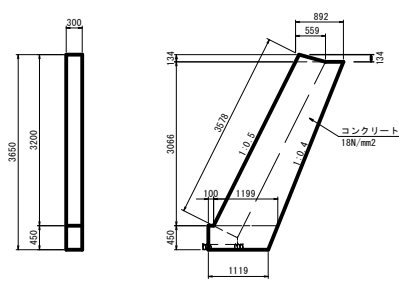
S=1:50



材料表		1箇所当り	
名称	規格	単位	数量
コンクリート	18 N/mm ²	m ³	1.211
型 種	一般型種	m ²	8.21
型 種	化粧型種	m ²	1.14

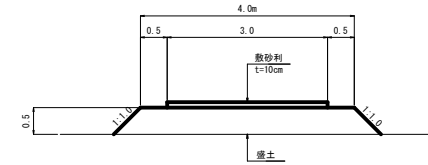
10号小口止工詳細図

S=1:50



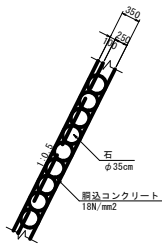
材料表		1箇所当り	
名称	規格	単位	数量
コンクリート	18 N/mm ²	m ³	1.136
型 種	一般型種	m ²	7.71
型 種	化粧型種	m ²	1.07

工事用道路(盛土タイプ) S=1:50



1号すり付け工詳細図

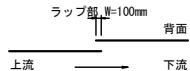
S=1:50



吸出防止材敷設図

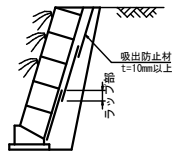
S=1:50

平面図



流水によるめくれを考慮して、上流側のシートを上(堤外側)にする。

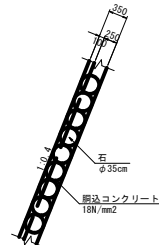
断面図



重ねの上からの土砂流出及び表込砕石投入時の下シートめくれを配慮して、上側シートを下側シートの内側(堤内側)にする。

2号すり付け工詳細図

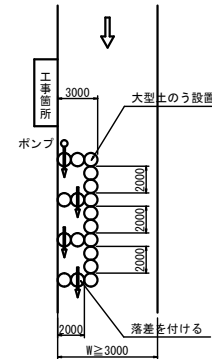
S=1:50



沈砂池(参考)

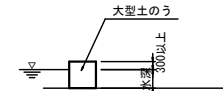
平面図

S=1:200



断面図

S=1:100



工事番号 第5536号

工事名	普通河川 巖谷川及支川 河川災害復旧工事
図面名	設計図
作成年月日	平成30年12月
縮尺	図示 図面番号 7/7
工事箇所	庄原市東城町内蔵(名越宅上)
事業者名	庄原市