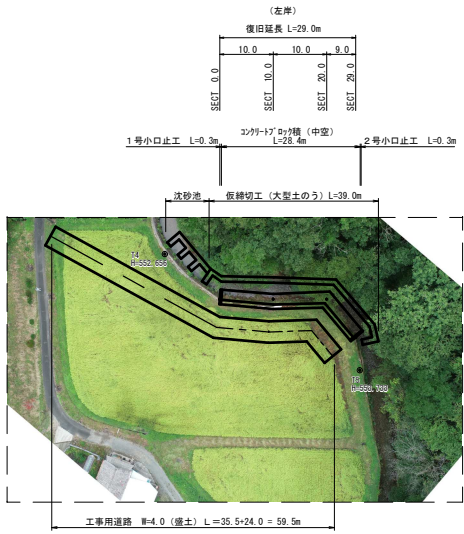


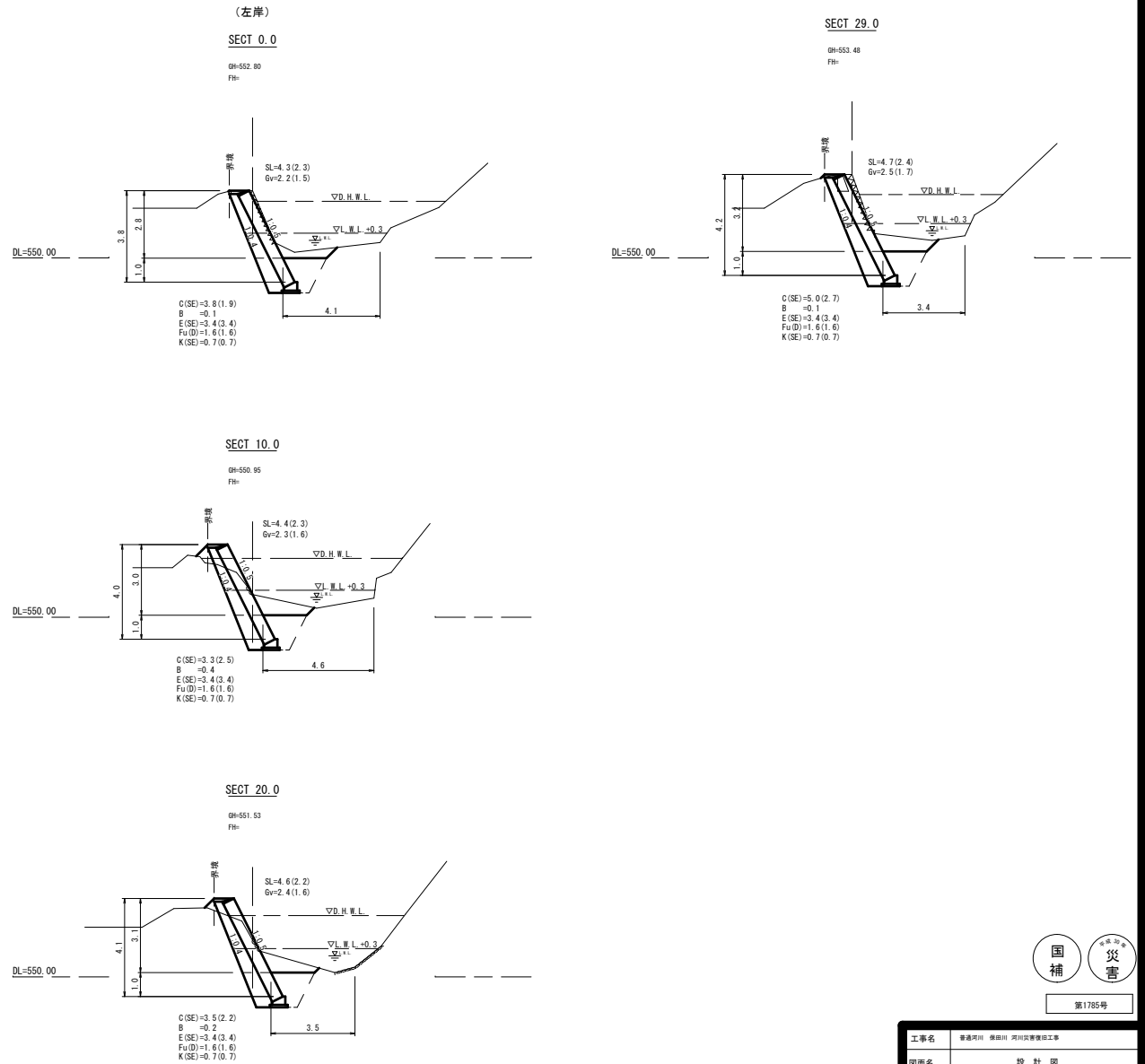
平面図

S=1:500



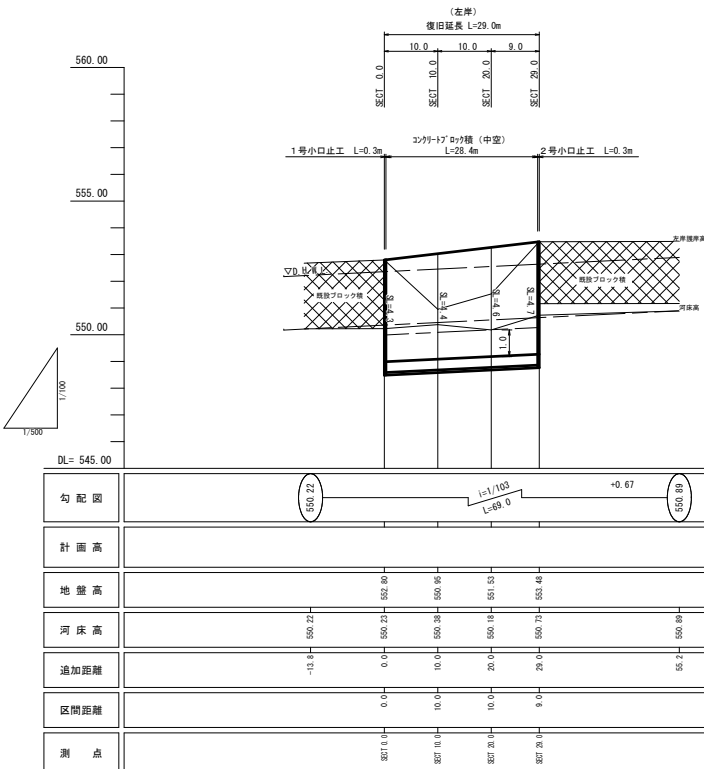
横断面

S=1:100



縦断面

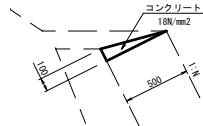
V=1:100
H=1:500



第1785号

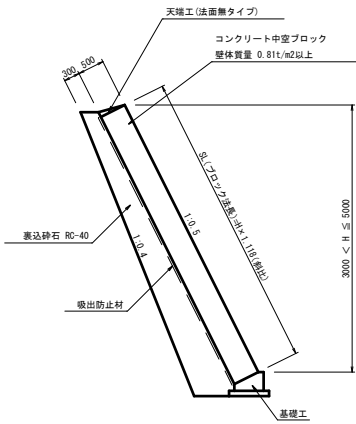
工事名	香瀬河川 保田川 河川災害復旧工事		
図面名	設計図		
作成年月日	平成 30 年 10 月		
縮尺	図示	図面番号	1 / 2
工事箇所	巨摩市東城府後田 (奥越下)		
事業者名	庄原市		

天端工 S=1:20
(法面有リタイプ)

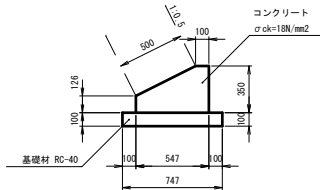


名物	規格	単位	数量
コンクリート	18 N/mm ²	m ³	0.250
型枠	一般型枠	m ²	1.00

コンクリートブロック積 (中空) S=1:50
(1:0.5, 控え50cm)

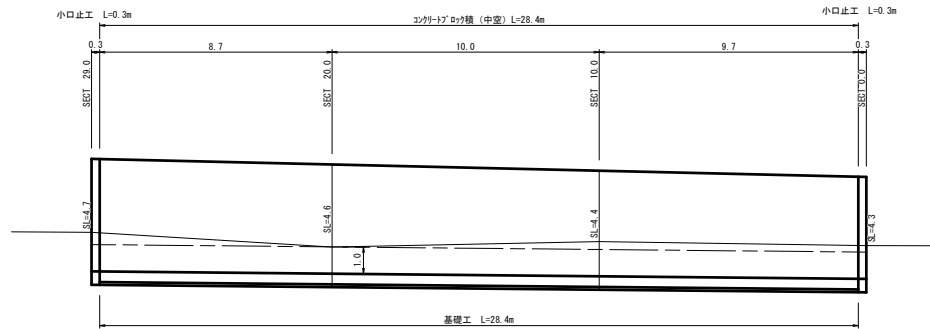


基礎工 S=1:20
(1:0.5, 控え50cm)



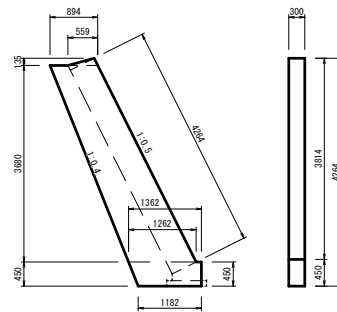
材	料	規	格	単	位	数	量
コ	ン	ク	リ	ー	ト	σck=18N/mm ²	m ³ 1.414
型	枠						m ² 4.76
基	礎	材	RC-40				m ² 7.47

(左岸) 展開図 S=1:100



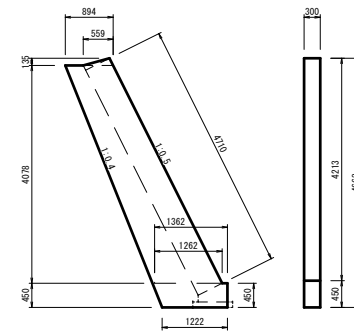
保田川 →

1号小口止工 S=1:50



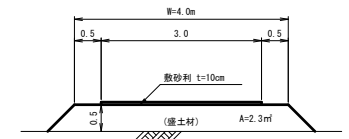
名	称	規	格	単	位	数	量
コ	ン	ク	リ	ー	ト	18 N/mm ²	m ³ 1.373
型	枠					一般型枠	m ² 9.29
型	枠					化粧型枠	m ² 1.28

2号小口止工 S=1:50



名	称	規	格	単	位	数	量
コ	ン	ク	リ	ー	ト	18 N/mm ²	m ³ 1.51
型	枠					一般型枠	m ² 10.17
型	枠					化粧型枠	m ² 1.41

工専用道路 S=1:50
(盛土)



第1785号

工事名	香濃河川 保田川 河川災害復旧工事		
図面名	設計図		
作成年月日	平成 30 年 10 月		
縮尺	図示	図面番号	2 / 2
工事箇所	庄原市東城町保田 (見越寺下)		
事業者名	庄原市		