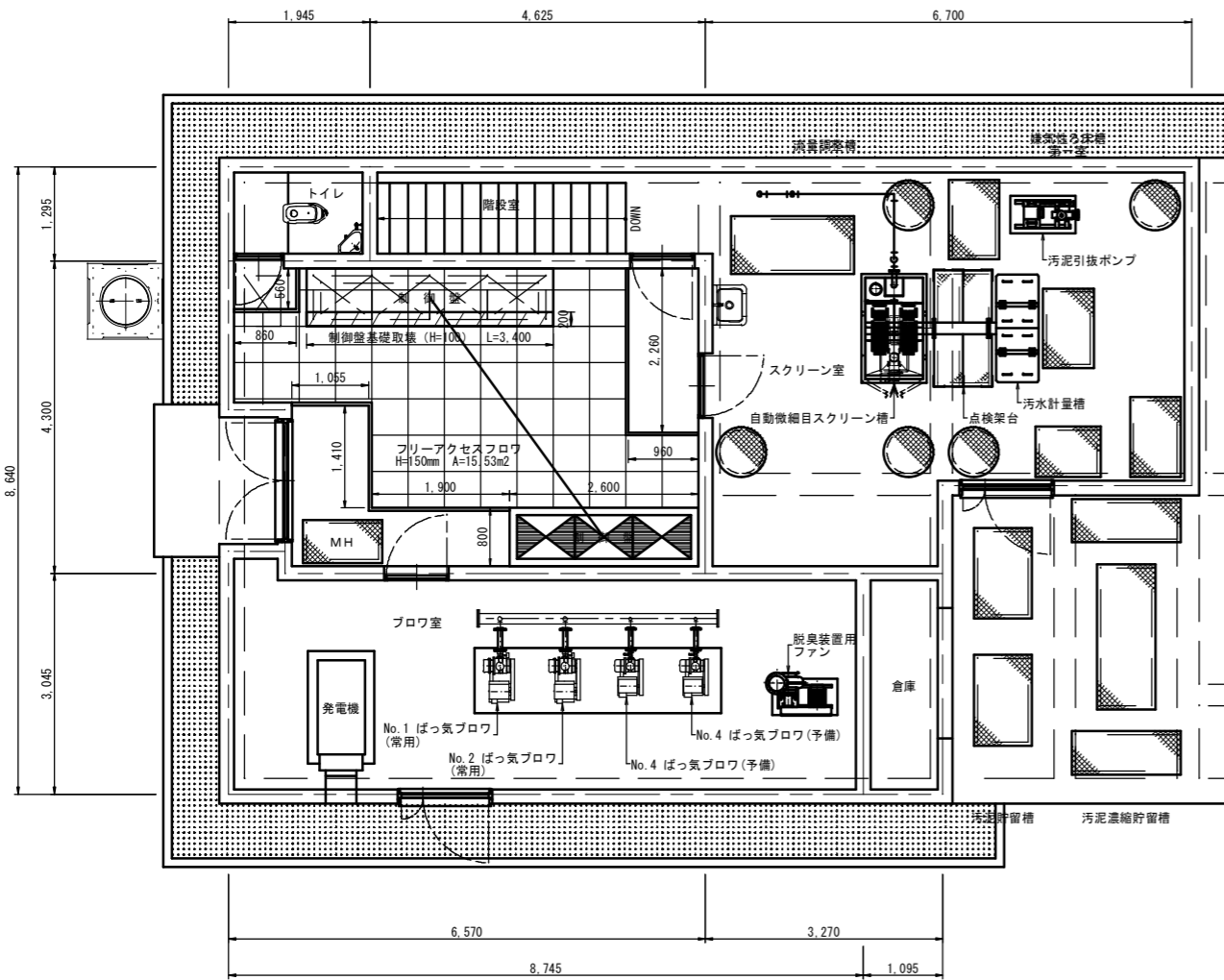
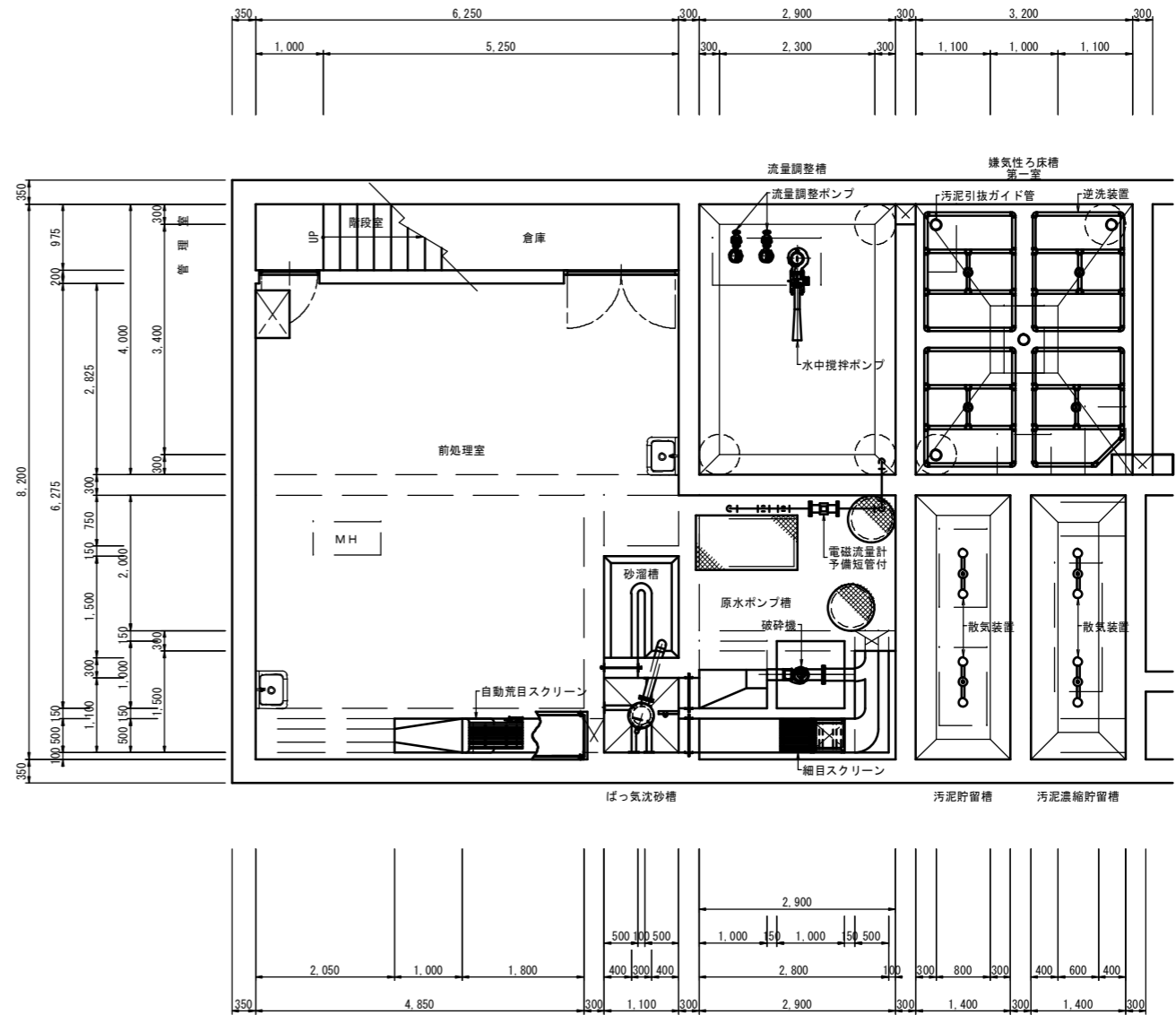


# 一木地区位置図





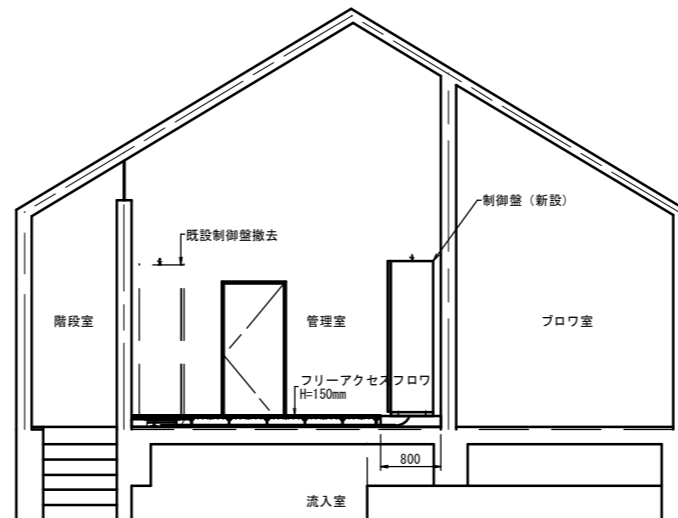
上部平面図



下部平面図

凡例

記号	名称	記号	名称
- - -	露出配管	⊗	動力制御盤・計装盤
— — —	埋込配管	⊙	電灯分電盤
· - - -	地中配管	⊠	現場操作盤
— — —	床下または天井隠蔽	⊠	保安器盤
↕ ↕	立上り、立下り	⊗	検出器
⊗	ブルボックス	⊙	コンセント (3φ200V 接地極・防水プラグ付)
□	位置ボックス (樹脂製)	⊙	電話用モジュラコンセント



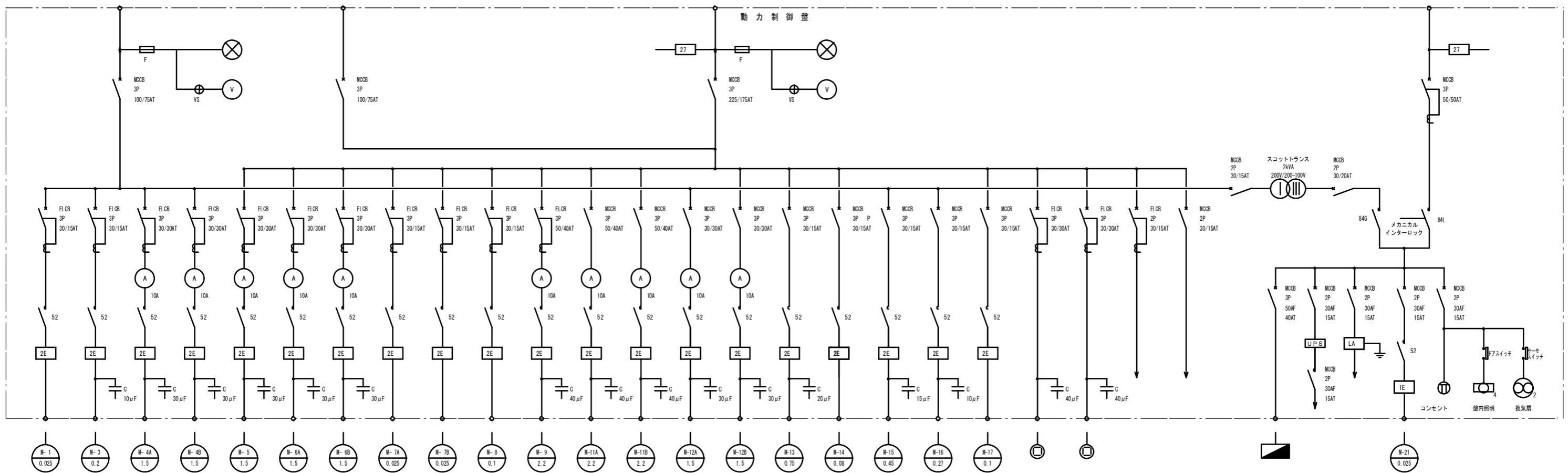
制御盤廻り詳細図

工事名	農業集落排水事業 一木地区処理場電気設備更新工事		
図面名	動力設備図		
年月日	平成 年 月		
縮尺	1:50	図面番号	E-1
会社名	広島県土地改良事業団体連合会		
事業主体	庄原市		

非常用発電機  
25kVA、37PS以上

3φ3W  
AC200V 60HZ

1φ3W  
AC200/100V 60HZ

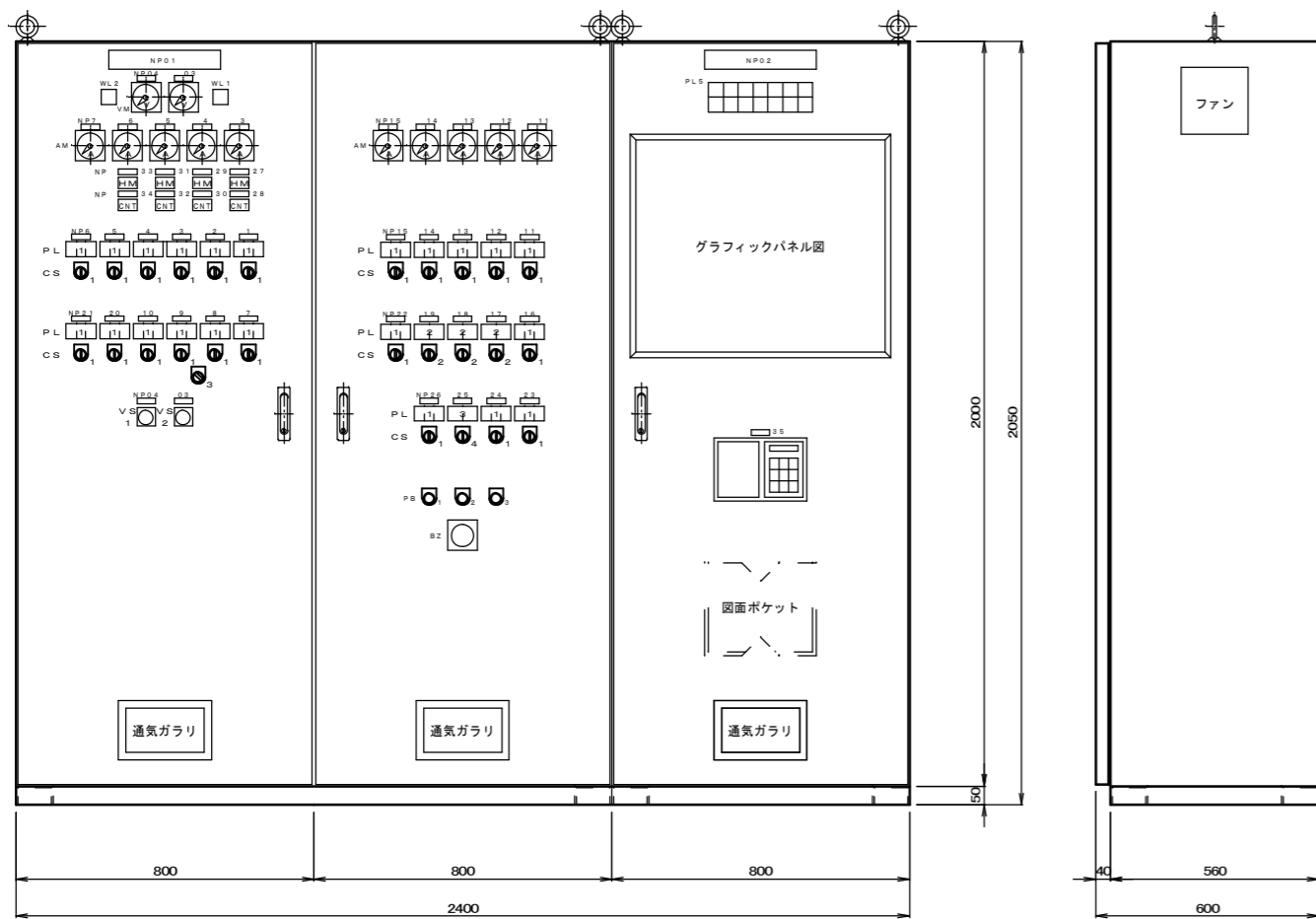


- M-1 0.025
  - M-3 0.2
  - M-4A 1.5
  - M-4B 1.5
  - M-5 1.5
  - M-6A 1.5
  - M-6B 1.5
  - M-7A 0.025
  - M-7B 0.025
  - M-8 0.1
  - M-9 2.2
  - M-11A 2.2
  - M-11B 2.2
  - M-12A 1.5
  - M-12B 1.5
  - M-13 0.75
  - M-14 0.08
  - M-15 0.45
  - M-16 0.27
  - M-17 0.1
  - M-21 0.025
- NO. 1 NO. 2 NO. 1 NO. 2 NO. 1 NO. 2 NO. 1 NO. 2 NO. 1 NO. 2 NO. 1 NO. 2
- 自動荒目スクリーン  
破砕機  
原水ポンプ  
原水ポンプ  
水中攪拌ポンプ  
流量調整ポンプ  
流量調整ポンプ  
自動微細目スクリーン  
自動微細目スクリーン  
し渣脱水機  
汚泥引抜ポンプ  
常用ブロワ  
常用ブロワ  
予備ブロワ  
予備ブロワ  
局所排気ファン  
局所排気ファン  
ラインファン  
流入室給気ファン  
流入室排気ファン  
発電機室給気ファン  
3φ200Vコンセント  
3φ200Vコンセント  
電動弁・電磁弁  
操作回路電源  
電灯分電盤  
電話非常通報装置  
計装機器電源  
発電機室排気ファン
- 土沈汚泥砂  
脱泥引排  
臭気抽出  
殺菌三井  
置抜弁  
水弁

特記

1. 定格電流が50A以下の漏電遮断機は、高感度高速形とする。  
また、定格電流が50Aを超えるものは、中感度高速形とする。
2. 電動機用電流計は、延長目盛電流計とし、赤指針付きとする。
3. タイムスイッチは停電補償付きとする。

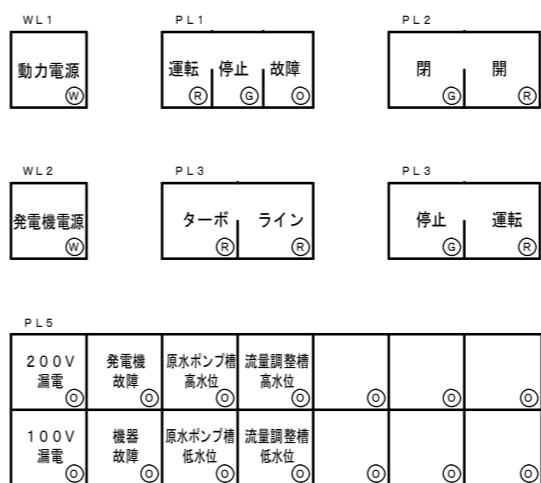
工事名	農業集落排水事業 一本地区処理場電気設備更新工事		
図面名	単線結線図		
年月日	平成 年 月		
縮尺	-	図面番号	E-2
会社名	広島県土地改良事業団体連合会		
事業主体	庄原市		



動力制御盤

計装監視盤

制御盤外形図



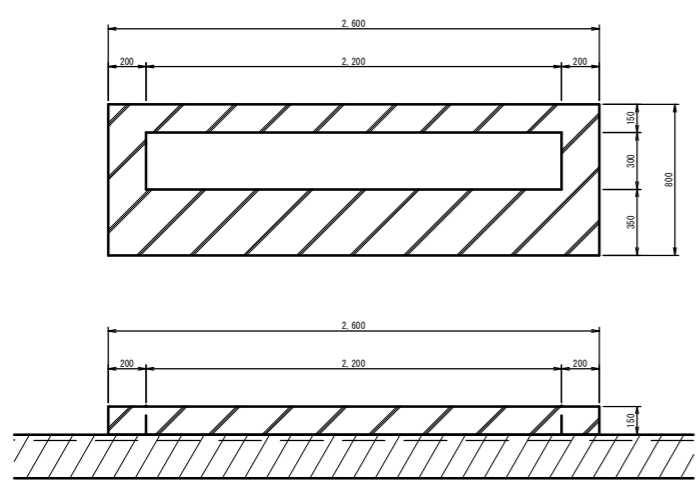
一般仕様	
構造	屋内自立型
板厚	扉 2.3 t ポンデ鋼板
	外箱 2.3 t ポンデ鋼板
	中板 3.2 t ポンデ鋼板
塗装色	指定色焼付け塗装 (半艶)

符号	名称	銘板記入文字
N P 0 1	タイトル銘板	動力制御盤
N P 0 2	タイトル銘板	計装監視盤
N P 0 3	名称板	電圧計 (商用)
N P 0 4	名称板	電圧計 (発電)
N P 1	名称板	自動飛目スクリーン
N P 2	名称板	破砕機
N P 3	名称板	No. 1 原水ポンプ
N P 4	名称板	No. 2 原水ポンプ
N P 5	名称板	No. 1 流量調整ポンプ
N P 6	名称板	No. 2 流量調整ポンプ
N P 7	名称板	水中攪拌ポンプ
N P 8	名称板	No. 1 自動微細目スクリーン
N P 9	名称板	No. 2 自動微細目スクリーン
N P 10	名称板	し選脱水機
N P 11	名称板	嫌気性濾床汚泥引抜ポンプ
N P 12	名称板	No. 1 常用ブロワ
N P 13	名称板	No. 2 常用ブロワ
N P 14	名称板	No. 1 予備ブロワ
N P 15	名称板	No. 2 予備ブロワ
N P 16	名称板	汚泥引抜三方弁
N P 17	名称板	沈砂排弁
N P 18	名称板	沈殿汚泥引抜弁
N P 19	名称板	土壌脱臭装置散水弁
N P 20	名称板	前処理室給気ファン
N P 21	名称板	前処理室排気ファン
N P 22	名称板	発電機室給気ファン
N P 23	名称板	局所排気ファン (ターボファン)
N P 24	名称板	局所排気ファン (ラインファン)
N P 25	名称板	局所排気ファン (切替ダンパー)
N P 26	名称板	屋外照明
N P 27	名称板	No. 1 原水ポンプ 運転時間
N P 28	名称板	No. 1 原水ポンプ 運転回数
N P 29	名称板	No. 2 原水ポンプ 運転時間
N P 30	名称板	No. 2 原水ポンプ 運転回数
N P 31	名称板	No. 1 流量調整ポンプ 運転時間
N P 32	名称板	No. 1 流量調整ポンプ 運転回数
N P 33	名称板	No. 2 流量調整ポンプ 運転時間
N P 34	名称板	No. 2 流量調整ポンプ 運転回数
N P 35	名称板	積算記録計
C S 1	セレクトスイッチ	手動-切-自動
C S 2	セレクトスイッチ	閉-閉-自動
C S 3	セレクトスイッチ	No. 1-No. 2
C S 4	セレクトスイッチ	ターボ-ライン
C S 5	セレクトスイッチ	閉-開
P B 1	押釦スイッチ	警報停止
P B 2	押釦スイッチ	異常復帰
P B 3	押釦スイッチ	ランプテスト

特記

- 各仕様を示す板厚は最小値を示すものである。
- 付属品
 

ランプ	取付数の100%
ヒューズ	取付数の100%
LED	取付数の20%、1組以上



制御盤基礎詳細図

工事名	農業集落排水事業 一木地区処理場電気設備更新工事		
図面名	盤外形図		
年月日	平成 年 月		
縮尺	-	図面番号	E-3
会社名	広島県土地改良事業団体連合会		
事業主体	庄原市		

動作表

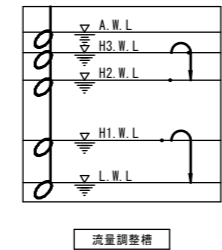
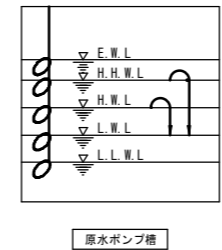
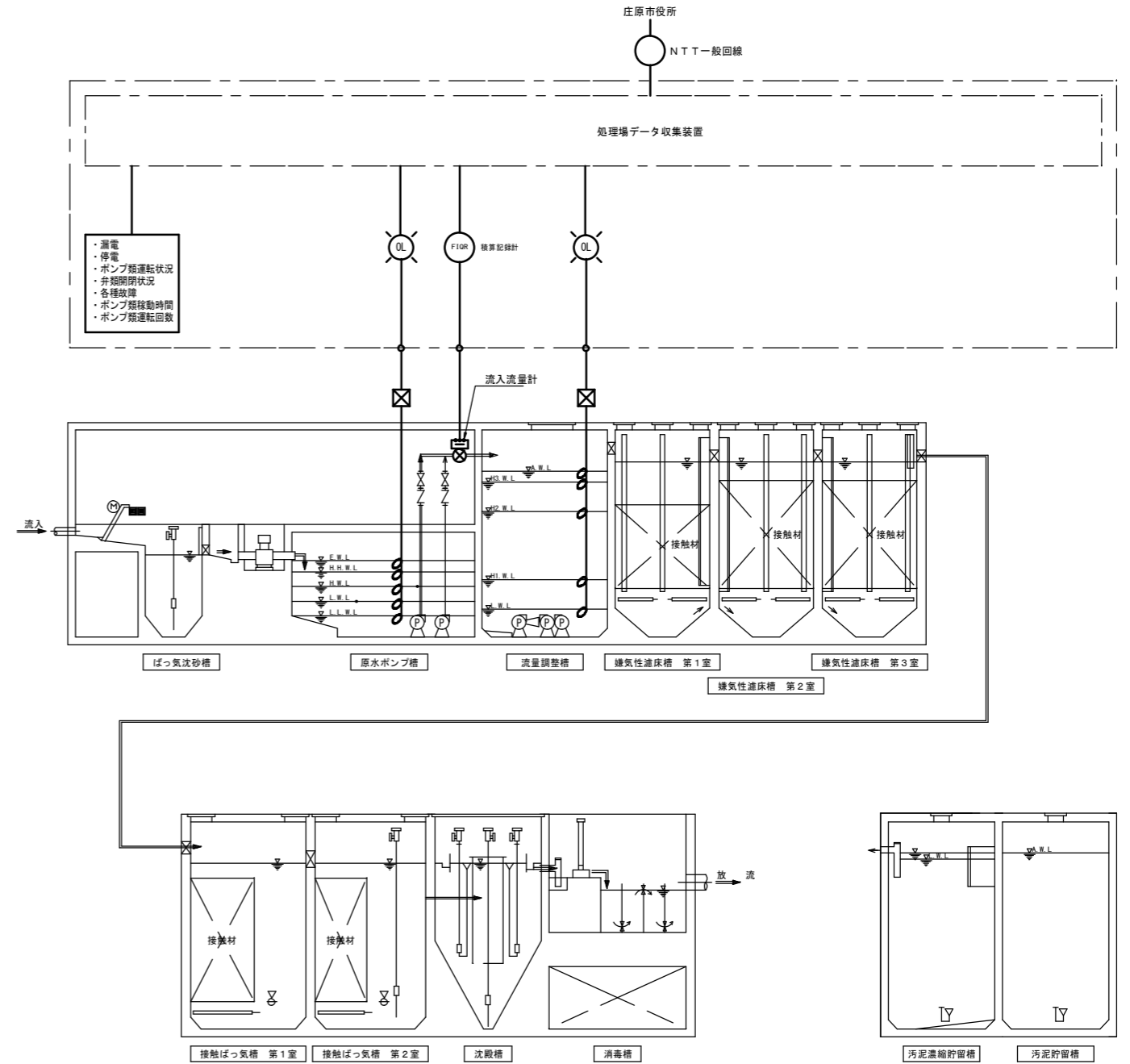
機器名称	容量 (kW)	警報			運転方式				機器選択			操作	備考	
		漏電	過電流	その他	手動	水位	24Hタイマー	子タイマー	自動	手動	自動交互			故障時移行
M-1 自動粗目スクリーン	0.025	○	○	○	○	○	○	○	○	○	○	○		
M-3 破砕機	0.2	○	○	○	○	○	○	○	○	○	○	○		
M-4A NO.1原水ポンプ	1.5	○	○	○	○	○	○	○	○	○	○	○		通常時は、原水ポンプ槽水位計による水位運転 HHWL 検出にて2台同時運転 子タイマータイムアップ後停止
M-4B NO.2原水ポンプ	1.5	○	○	○	○	○	○	○	○	○	○	○		
M-5 水中攪拌ポンプ	1.5	○	○	○	○	○	○	○	○	○	○	○		
M-6A NO.1流量調整ポンプ	1.5	○	○	○	○	○	○	○	○	○	○	○		水中攪拌ポンプ運転後、遅延運転
M-6B NO.2流量調整ポンプ	1.5	○	○	○	○	○	○	○	○	○	○	○		
M-7A NO.1自動微細目スクリーン	0.025	○	○	○	○	○	○	○	○	○	○	○		流量調整ポンプ停止後、遅延停止
M-7B NO.2自動微細目スクリーン	0.025	○	○	○	○	○	○	○	○	○	○	○		
M-8 L洗脱水機	0.1	○	○	○	○	○	○	○	○	○	○	○		自動微細目スクリーン停止後、遅延停止
M-9 汚泥引抜ポンプ	2.2	○	○	○	○	○	○	○	○	○	○	○		
M-11A NO.1常用ブロウ	2.2	○	○	○	○	○	○	○	○	○	○	○		週間タイマーによる運転機切替 24Hタイマーによる運転時間選択 切替スイッチによる運転機選択
M-11B NO.2常用ブロウ	2.2	○	○	○	○	○	○	○	○	○	○	○		
M-12A NO.1予備ブロウ	1.5	○	○	○	○	○	○	○	○	○	○	○		
M-12B NO.2予備ブロウ	1.5	○	○	○	○	○	○	○	○	○	○	○		
M-13 局所排気ファン (ターボファン)	0.75	○	○	○	○	○	○	○	○	○	○	○		
M-14 局所排気ファン (ラインファン)	0.04	○	○	○	○	○	○	○	○	○	○	○		
M-15 流入室給気ファン	0.45	○	○	○	○	○	○	○	○	○	○	○		
M-16 流入室排気ファン	0.27	○	○	○	○	○	○	○	○	○	○	○		
M-17 発電機室給気ファン	0.1	○	○	○	○	○	○	○	○	○	○	○		
M-18 可搬式汚泥引抜ポンプ用コンセント	2.2	○	○	○	○	○	○	○	○	○	○	○		
SV-2 沈砂排出弁	-	○	○	○	○	○	○	○	○	○	○	○		
SV-3 沈殿汚泥引抜弁	-	○	○	○	○	○	○	○	○	○	○	○		
SV-4 土壌脱臭装置散水弁	-	○	○	○	○	○	○	○	○	○	○	○		
M-9-1 汚泥引抜三方弁	-	○	○	○	○	○	○	○	○	○	○	○		24Hタイマーにて引抜開始時間選択 子タイマーにて引抜時間設定 NO.1子タイマータイムアップ後、 NO.2子タイマーにて引抜

機器名称	警報	運転方法				備考
		満水	低水	指示	記録	
F10R 流入流量計	○	○	○	○	○	
FS-1 原水ポンプ槽水位計	○					5P EWL, HHWL, HWL, LWL, LLWL
FS-2 流量調整槽水位計	○					5P EWL, HHWL, HWL, LWL, LLWL

ブロウ運転機選択

切替タイマー	常用ブロウ		予備ブロウ		常用ブロウ		予備ブロウ		常用ブロウ		予備ブロウ	
切替スイッチ	NO.1	NO.2	NO.1	NO.2	NO.1	NO.2	NO.1	NO.2	NO.1	NO.2	NO.1	NO.2
100%	○	○			○		○		○		○	

以後、繰り返し



工事名	農業集落排水事業 一木地区処理場電気設備更新工事		
図面名	運転 方 案		
年月日	平成 年 月		
縮 尺	-	図面番号	E-4
会社名	広島県土地改良事業団体連合会		
事業主体	庄 原 市		

配線表

設備	自		至		ケーブル	接地線	電線管	備考
	記号	記号	負荷名称					
引込設備	引込柱	引込開閉器盤 (LP-1)	動力 (3φ3W200V)		CV 60sq-3c	IV 5.5sq	CP70	
	引込柱	引込開閉器盤 (LP-1)	電灯 (1φ3W100V)		CV 8sq-3c		CP28	
	引込開閉器盤 (LP-1)	動力制御盤	動力 (3φ3W200V)		CV 60sq-3c		PE70, FEP80	
	引込開閉器盤 (LP-1)	動力制御盤	電灯 (1φ3W100V)		CV 8sq-3c		PE28, FEP40	
	引込柱	保安器箱	電話回線		-		PE22, FEP30	
	動力制御盤	接地端子箱			IV 8sq			
	動力制御盤	接地端子箱			IV 8sq			
	非常用設備	動力制御盤	非常用発電機	動力 (3φ3W200V)		CV 5.5sq-3c		
非常用設備	非常用発電機	動力制御盤	動力 (3φ3W200V)		CV 38sq-3c	IV 14sq		
非常用設備	非常用発電機	動力制御盤			CV 2sq-10c			
負荷設備	動力制御盤	L-1	照明分電盤		CV 5.5sq-3c	IV 5.5sq	PF28, HIVE28	
	動力制御盤	M-1	自動荒目スクリーン		CV 3.5sq-3c	IV 3.5sq	PF22, HIVE22	
	動力制御盤	M-3	破砕機		CV 3.5sq-3c	IV 3.5sq	PF22, HIVE22	
	動力制御盤	M-4A	原水ポンプNO.1		CV 3.5sq-3c	IV 3.5sq	PF22, HIVE22	
	動力制御盤	M-4B	原水ポンプNO.2		CV 3.5sq-3c	IV 3.5sq	PF22, HIVE22	
	動力制御盤	M-5	水中攪拌ポンプ		CV 3.5sq-3c	IV 3.5sq	PF22, HIVE22	
	動力制御盤	M-6A	流量調整ポンプNO.1		CV 3.5sq-3c	IV 3.5sq	PF22, HIVE22	
	動力制御盤	M-6B	流量調整ポンプNO.2		CV 3.5sq-3c	IV 3.5sq	PF22, HIVE22	
	動力制御盤	M-7A	自動微細目スクリーンNO.1		CV 3.5sq-3c	IV 3.5sq	PF22, HIVE22	
	動力制御盤	M-7B	自動微細目スクリーンNO.2		CV 3.5sq-3c	IV 3.5sq	PF22, HIVE22	
	動力制御盤	M-8	し渣脱水機		CV 3.5sq-3c	IV 3.5sq	PF22, HIVE22	
	動力制御盤	M-9	汚泥引抜ポンプ		CV 3.5sq-3c	IV 3.5sq	PF22, HIVE22	
	動力制御盤	M-11A	NO.1ブロワ (常用)		CV 3.5sq-3c	IV 3.5sq	PF22, HIVE22	
	動力制御盤	M-11B	NO.2ブロワ (常用)		CV 3.5sq-3c	IV 3.5sq	PF22, HIVE22	
	動力制御盤	M-12A	NO.1ブロワ (予備)		CV 3.5sq-3c	IV 3.5sq	PF22, HIVE22	
	動力制御盤	M-12B	NO.2ブロワ (予備)		CV 3.5sq-3c	IV 3.5sq	PF22, HIVE22	
	動力制御盤	M-13	脱臭ファン (ターボファン)		CV 3.5sq-3c	IV 3.5sq	PF22, HIVE22	
	動力制御盤	M-13MD	脱臭ファン (モータダンパ)		CV 2sq-3c		PF22, HIVE22	
	動力制御盤	M-14	脱臭ファン (ラインファン)		CV 3.5sq-3c	IV 3.5sq	PF22, HIVE22	
	動力制御盤	M-14MD	脱臭ファン (モータダンパ)		CV 2sq-3c		PF22, HIVE22	
	動力制御盤	M-15	流入室給気ファン		CV 3.5sq-3c	IV 3.5sq	PF22, HIVE22	
	動力制御盤	M-16	流入室排気ファン		CV 3.5sq-3c	IV 3.5sq	PF22, HIVE22	
	動力制御盤	M-17	自家発電機消音ダクト		CV 3.5sq-3c	IV 3.5sq	PF22, HIVE22	
	動力制御盤	M-18	可搬式汚泥引抜ポンプコンセント盤		CV 5.5sq-3c	IV 3.5sq	PF28, HIVE28	
	動力制御盤			CV 3.5sq-3c	IV 3.5sq	PF22, HIVE22		
	動力制御盤	SV-2	沈砂排出弁		CV 2sq-2c		PF22, HIVE22	
	動力制御盤	M-9-1	汚泥引抜三方弁		CV 2sq-6c		PF28, HIVE28	
	動力制御盤	SV-3	沈殿汚泥引抜弁		CV 2sq-2c		PF22, HIVE22	
	動力制御盤	SV-4	土壌脱臭装置散水弁		CV 2sq-2c		PF22, HIVE22	
	計装設備	計装盤		変換器 (流入汚水量計)		CV 3.5sq-2c	IV 3.5sq	PF22, HIVE22
計装盤					CV-S 2sq-2c		PF22, HIVE22	
計装盤		K-2	原水ポンプ槽水位計		CV 2sq-7c		PF28, HIVE28	浮子転倒式 5P
計装盤		K-4	流量調整槽水位計		CV 2sq-7c		PF28, HIVE28	浮子転倒式 5P
通信設備	保安器箱	動力制御盤	非常通報装置		CPEV 0.9-3P		PF22	

工事名	農業集落排水事業 一木地区処理場電気設備更新工事		
図面名	配線表		
年月日	平成 年 月		
縮尺	1:50	図面番号	E-5
会社名	広島県土地改良事業団体連合会		
事業主体	庄原市		