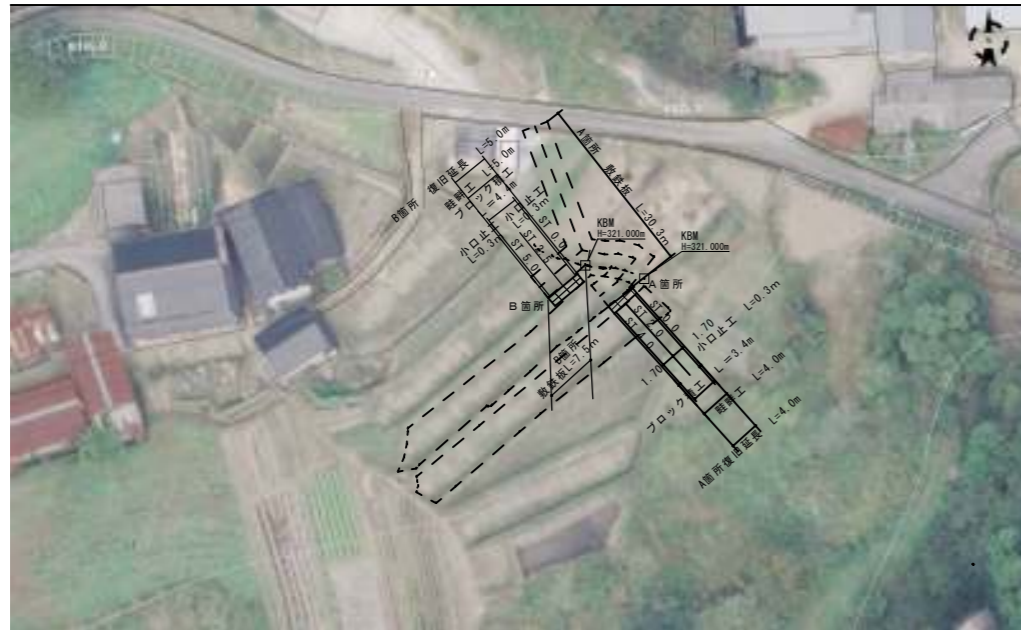


計画平面図 S=1:500

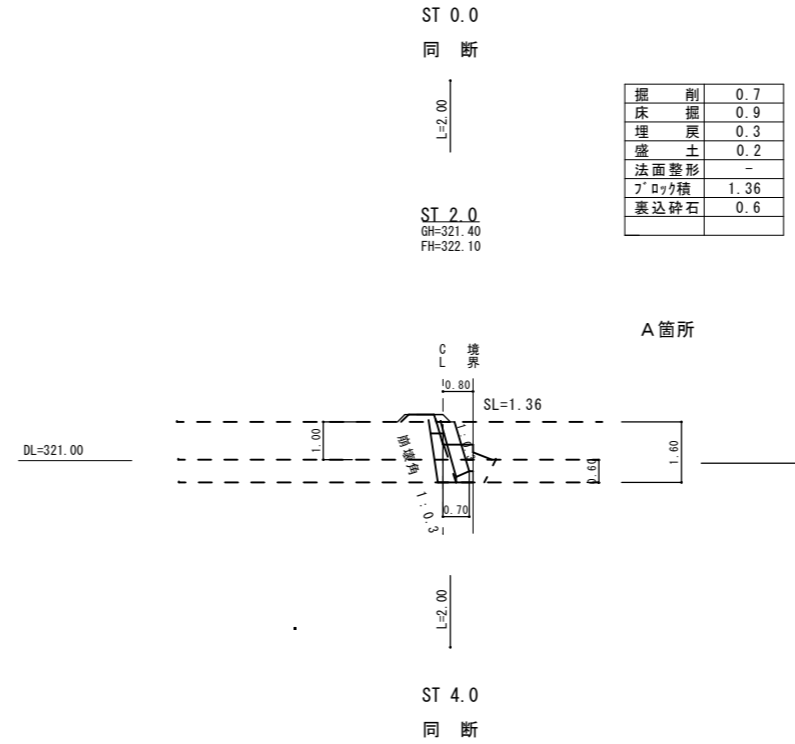


面積 (CAD面積測定による)

A箇所	168.97 m <sup>2</sup>
B箇所	156.29 m <sup>2</sup>
合計	325.26 m <sup>2</sup>

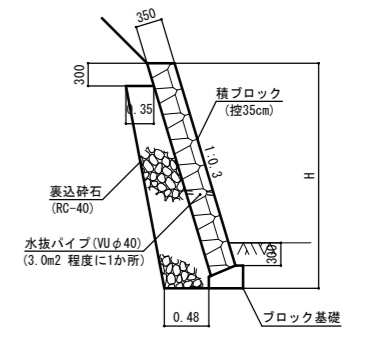
A箇所

横断面図 S=1:100

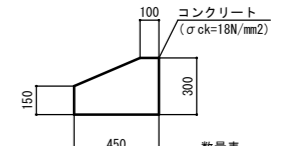


構造図

ブロック積擁壁 S=1:50



ブロック基礎 S=1:20

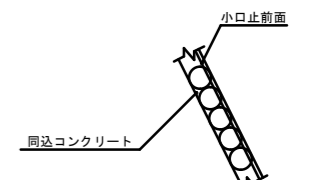


数量表 10m当り

コンクリート	1.09m <sup>3</sup>
型枠	4.50m <sup>2</sup>

すり付け工

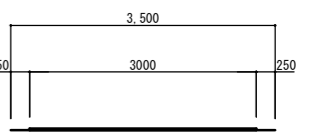
(石積工 (練石積)) S=1:50



数量表 10m当り

同込コンクリート	0.83m <sup>3</sup>
----------	--------------------

敷鉄板



実施

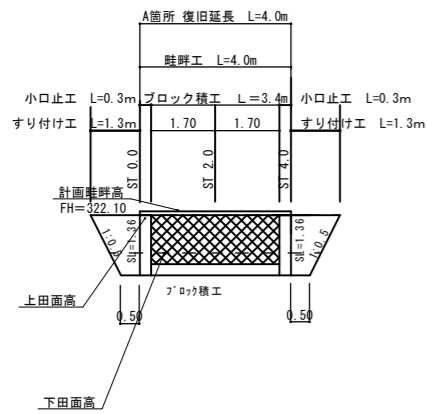
小運搬なし  
工事用道路

図面の名称	図面番号
7月豪雨災害 (平成30年7月5日~7日発生) 庄原市総領町 平田農地 (田) 復旧計画図	22 210
1	
測量	平成 30年 8月 27日 終了
設計	
製原図	
図複写	

展開図

S=1:100

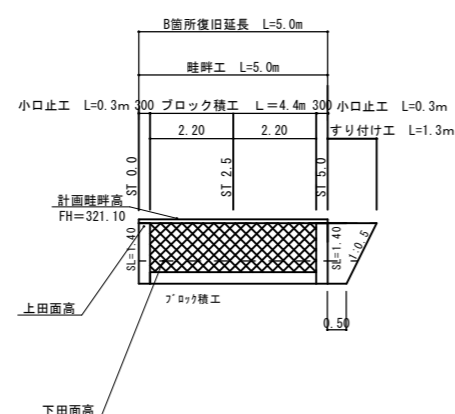
A箇所



展開図

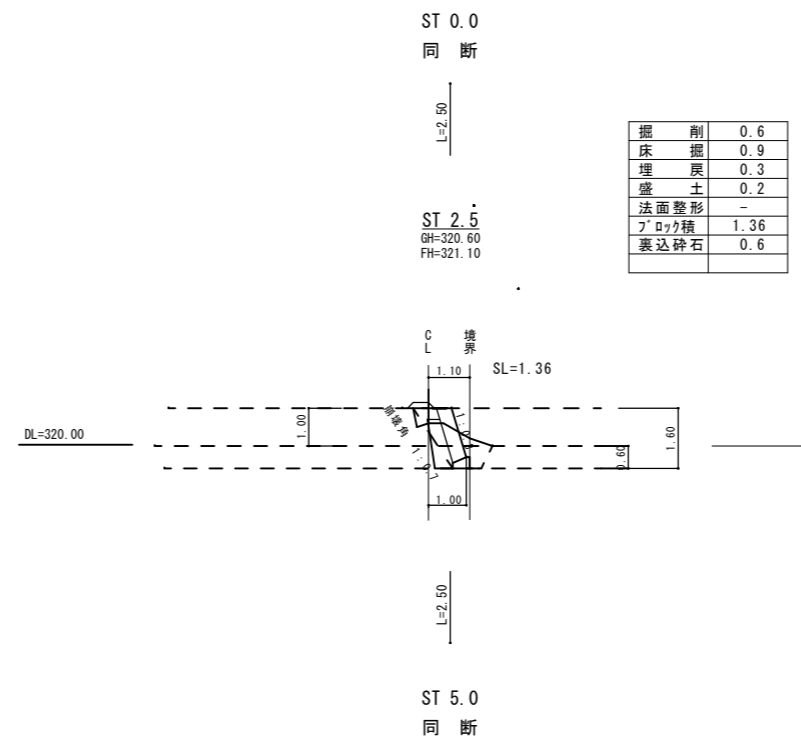
S=1:100

B箇所



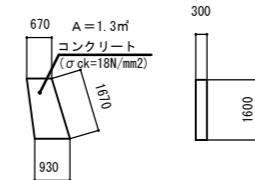
B箇所

横断面図 S=1:100



小口止工 S=1:100

B箇所



数量表 1箇所当り

コンクリート	0.4m <sup>3</sup>
型枠 (小型)	3.1m <sup>2</sup>

畦畔築立

S=1:25

