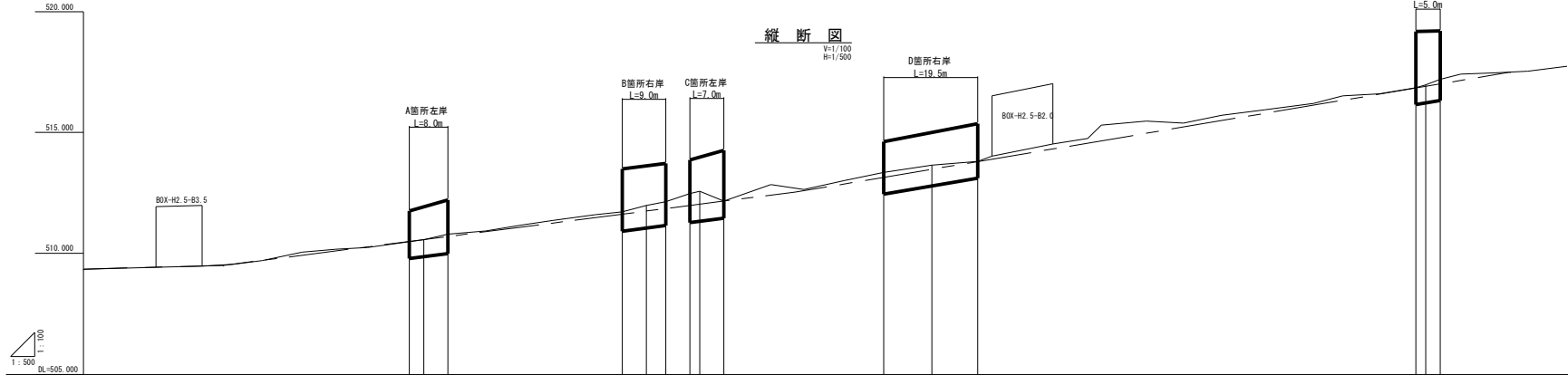


平面図
S=1/500



縦断図
V=1/100
H=1/500



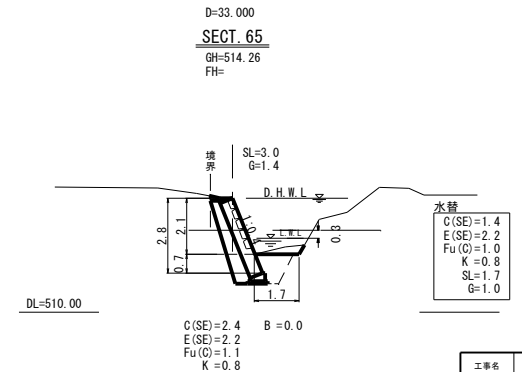
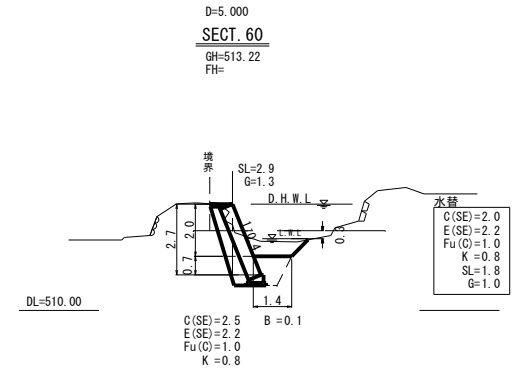
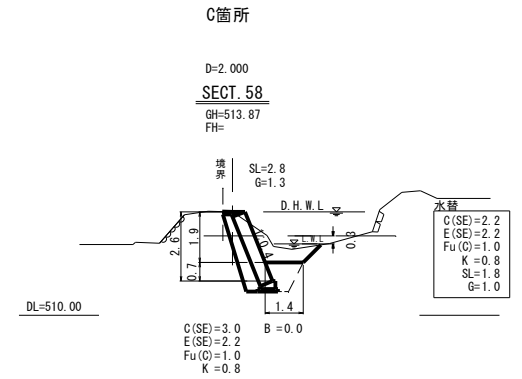
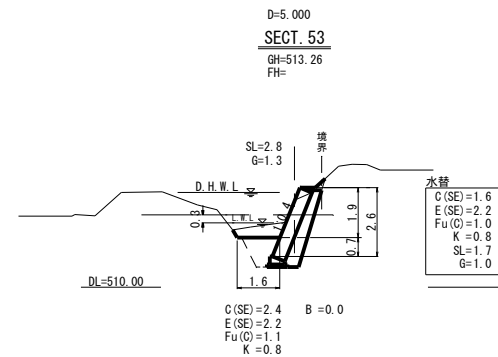
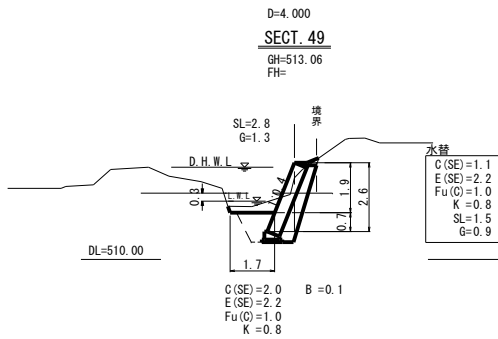
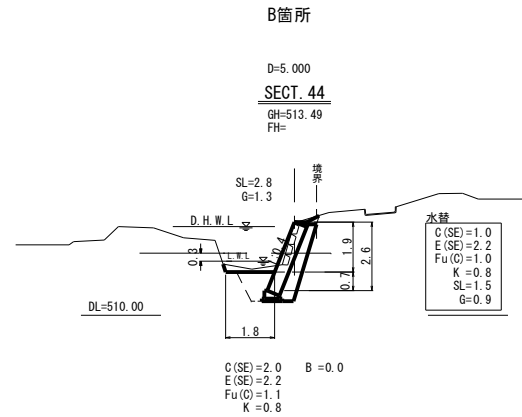
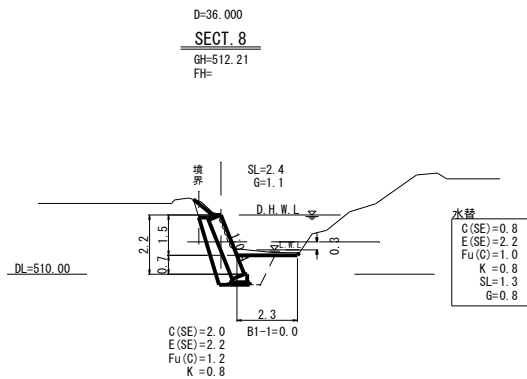
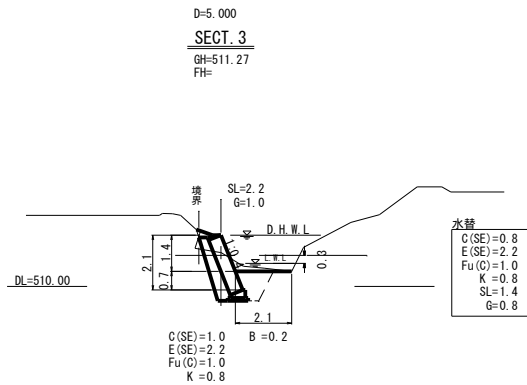
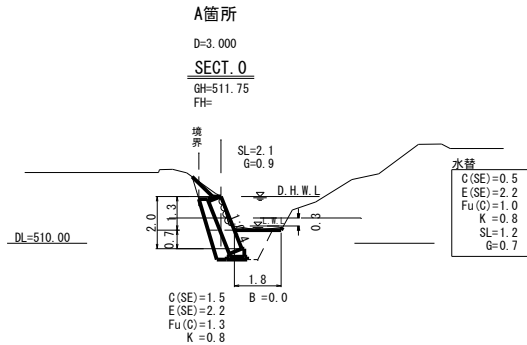
勾配	1=1/190.5					1=1/38.8 L=118.1m					1=1/29.7 L=147.9m													
盛土高																								
切土高																								
計画高	510.49	510.490	510.57	510.597	510.68	510.686	511.72	511.620	511.98	511.749	512.14	511.652	512.48	511.800	512.57	512.032	512.16	512.160	513.35	513.153	513.65	512.489	513.81	513.808
地盤高	510.49	510.490	510.57	510.597	510.68	510.686	511.72	511.620	511.98	511.749	512.14	511.652	512.48	511.800	512.57	512.032	512.16	512.160	513.35	513.153	513.65	512.489	513.81	513.808
追加距離	0.00	3.00	3.00	3.00	3.00	8.00	44.00	44.00	5.00	49.00	4.00	53.00	58.00	60.00	2.00	66.00	66.00	5.00	86.00	86.00	10.00	108.00	9.500	117.500
区間距離	0.00	3.00	3.00	3.00	3.00	8.00	36.00	44.00	5.00	49.00	4.00	53.00	58.00	60.00	2.00	66.00	66.00	5.00	33.00	33.00	10.00	108.00	9.500	117.500
測点	SECT. 0	SECT. 3	SECT. 6	SECT. 9	SECT. 12	SECT. 15	SECT. 19	SECT. 23	SECT. 28	SECT. 33	SECT. 38	SECT. 43	SECT. 48	SECT. 53	SECT. 58	SECT. 63	SECT. 68	SECT. 73	SECT. 78	SECT. 83	SECT. 88	SECT. 93	SECT. 98	SECT. 103



工事番号 第1779号

工事名	河川災害復旧工事 普通河川 馬場瀬川
図面名	設計図
作成年月日	平成 30 年 8 月
縮尺	図示 図面番号 1/5
工事箇所	庄原市西城町平子(下田宅下)
事業者名	庄原市

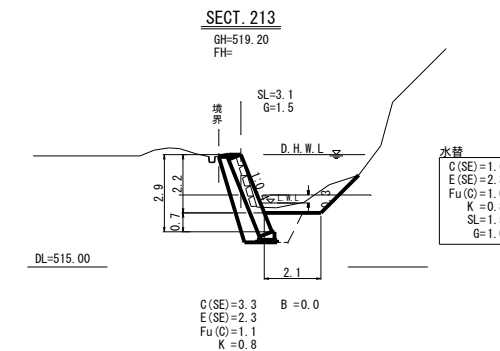
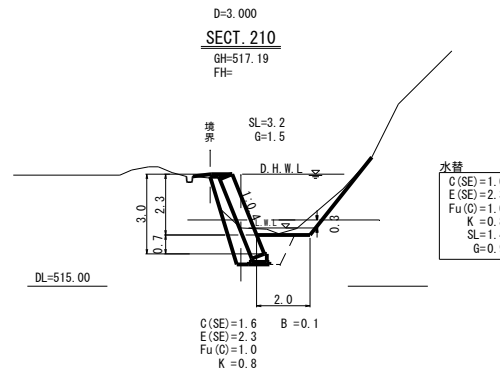
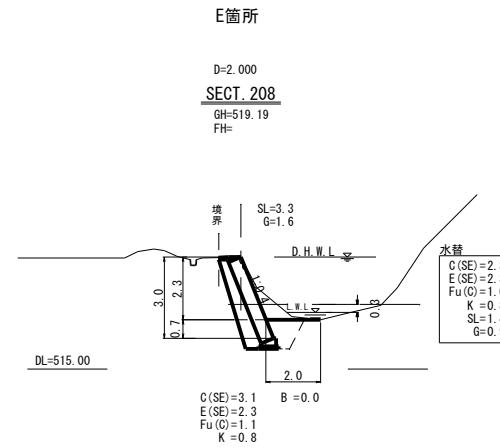
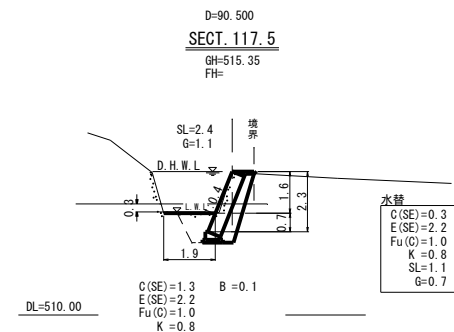
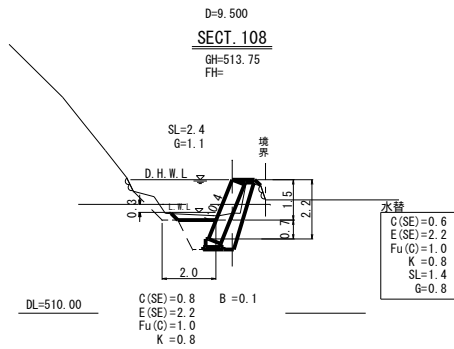
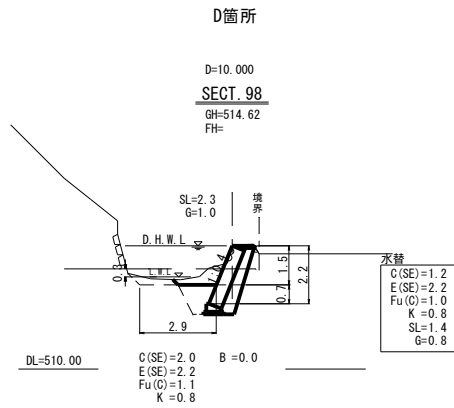
横断図
S=1/100



工事番号 第1779号

工事名	河川災害復旧工事 普通河川 馬場瀬川		
図面名	設計図		
作成年月日	平成 30 年 8 月		
縮尺	図 示	図面番号	2 / 5
工事箇所	庄原市西城町平子(下田宅下)		
事業名称	庄原市		

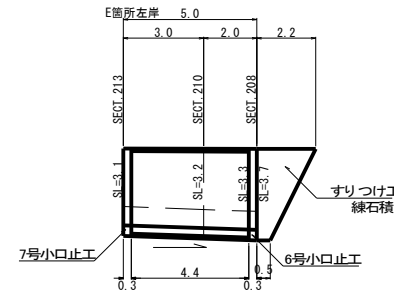
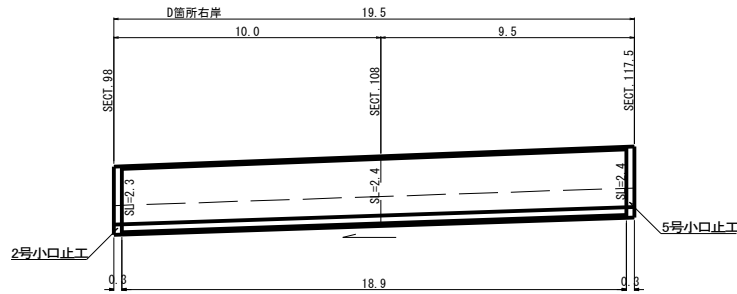
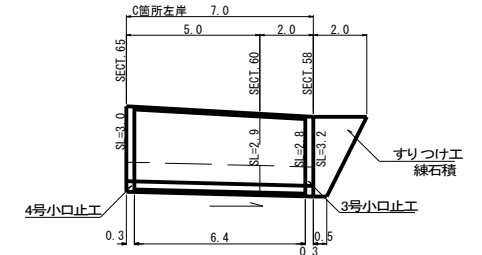
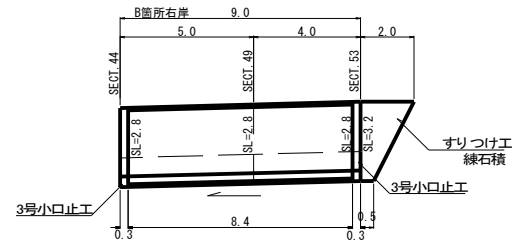
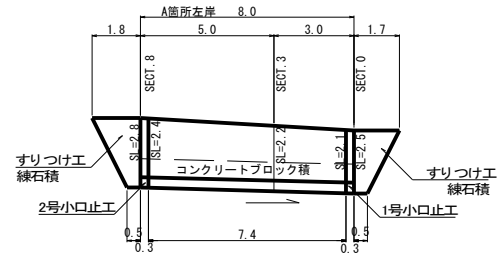
横断図
S=1/100



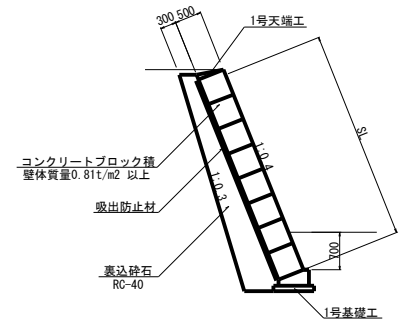
工事番号 第1779号

工事名	河川災害復旧工事 普通河川 砥増瀬川		
図面名	設計図		
作成年月日	平成30年8月		
縮尺	図示	図面番号	3/5
工事箇所	庄原市西城町字子(下田宅下)		
事業名	庄原市		

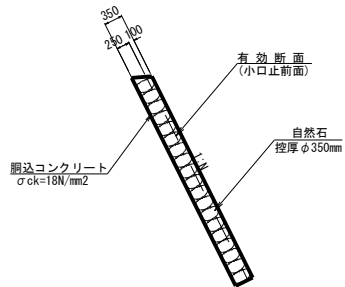
展開図
S=1/100



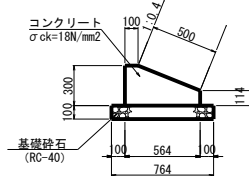
コンクリートブロック積
S=1:50



すりつけ工
S=1:50

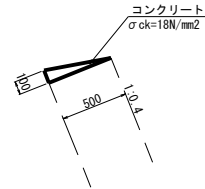


1号基礎工
S=1:20



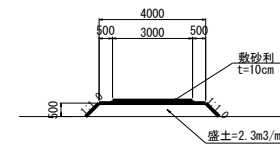
1号基礎工		10m当り	
種別	規格	単位	数量
コンクリート	σck=18N/mm2	m3	1.260
型枠		m2	4.14
基礎砕石	t=100mm	m2	7.64

1号天端工
S=1:20



1号天端工		10m当り	
種別	規格	単位	数量
コンクリート	σck=18N/mm2	m3	0.25
型枠	小型構造物	m2	1.00

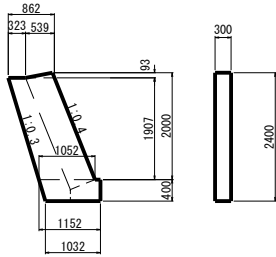
工事用道路
S=1:100



工事番号 第1779号

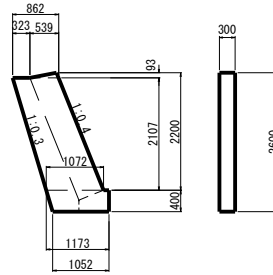
工事名	河川災害復旧工事 普通河川 馬場瀬川		
図面名	設計図		
作成年月日	平成30年8月		
縮尺	図示	図面番号	4/5
工事箇所	庄原市西城町平子(下田宅下)		
事業者名	庄原市		

1号小口止工 S=1:50



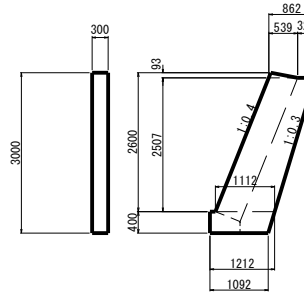
1号小口止工		1箇所当り	
種別	規格	単位	数量
コンクリート	$\sigma_{ck}=18N/mm^2$	m ³	0.69
型枠	一般	m ²	4.57
型枠	化粧	m ²	0.77

2号小口止工 S=1:50



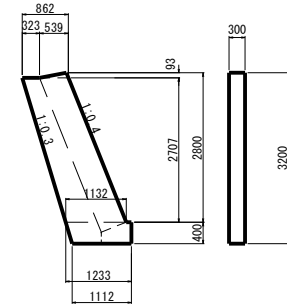
2号小口止工		1箇所当り	
種別	規格	単位	数量
コンクリート	$\sigma_{ck}=18N/mm^2$	m ³	0.73
型枠	一般	m ²	4.84
型枠	化粧	m ²	0.83

3号小口止工 S=1:50



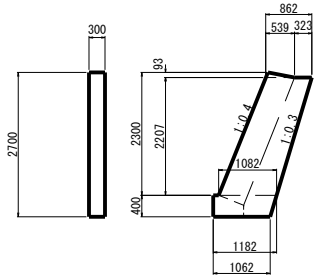
3号小口止工		1箇所当り	
種別	規格	単位	数量
コンクリート	$\sigma_{ck}=18N/mm^2$	m ³	0.89
型枠	一般	m ²	5.92
型枠	化粧	m ²	0.96

4号小口止工 S=1:50



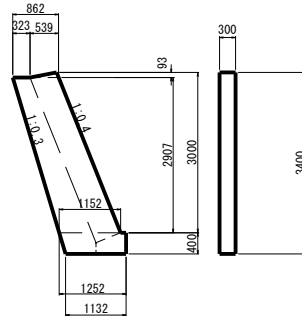
4号小口止工		1箇所当り	
種別	規格	単位	数量
コンクリート	$\sigma_{ck}=18N/mm^2$	m ³	0.96
型枠	一般	m ²	6.39
型枠	化粧	m ²	1.03

5号小口止工 S=1:50



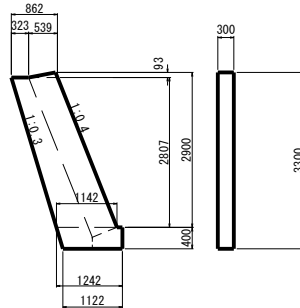
5号小口止工		1箇所当り	
種別	規格	単位	数量
コンクリート	$\sigma_{ck}=18N/mm^2$	m ³	0.79
型枠	一般	m ²	5.24
型枠	化粧	m ²	0.86

6号小口止工 S=1:50



6号小口止工		1箇所当り	
種別	規格	単位	数量
コンクリート	$\sigma_{ck}=18N/mm^2$	m ³	1.03
型枠	一般	m ²	6.86
型枠	化粧	m ²	1.09

7号小口止工 S=1:50



7号小口止工		1箇所当り	
種別	規格	単位	数量
コンクリート	$\sigma_{ck}=18N/mm^2$	m ³	0.99
型枠	一般	m ²	6.62
型枠	化粧	m ²	1.06



工事番号 第1779号

工事名	河川災害復旧工事 普通河川 馬場瀬川		
図面名	設計図		
作成年月日	平成 30 年 8 月		
縮尺	図示	図面番号	5/5
工事箇所	庄原市西城町平子(下田宅下)		
事業名	庄原市		