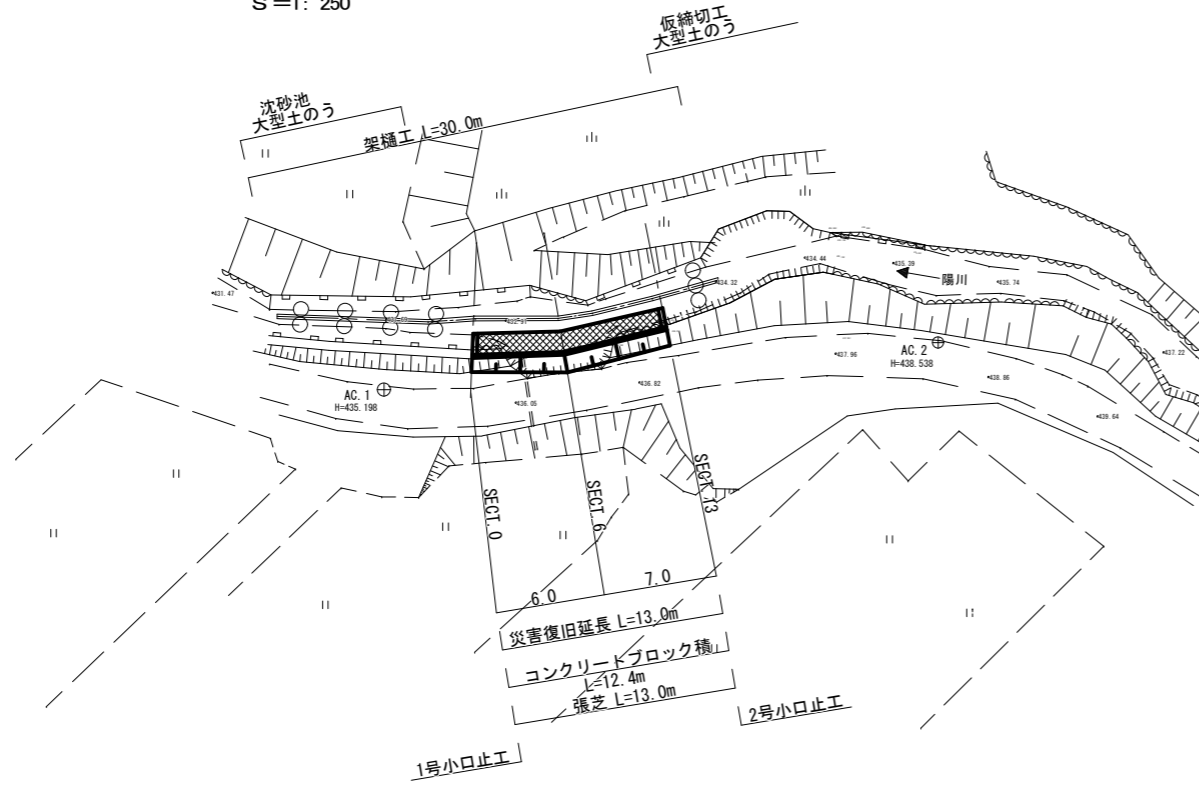


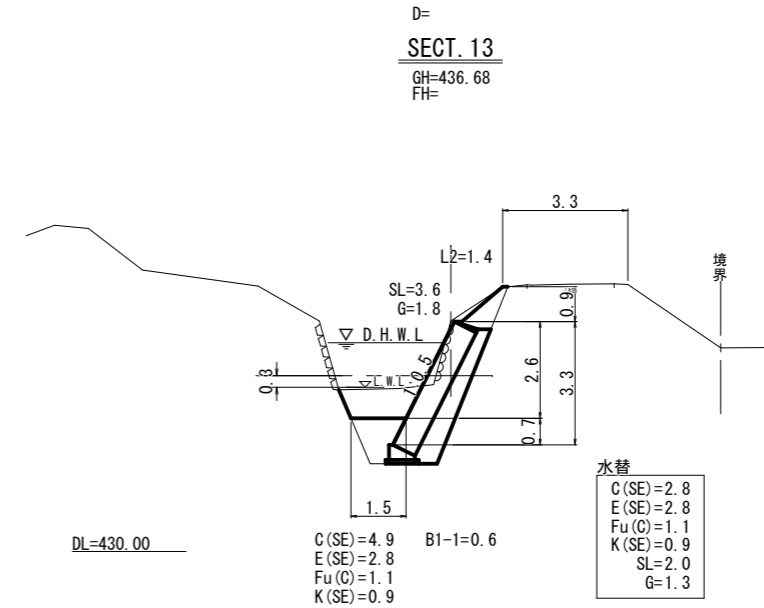
平面図

S=1: 250

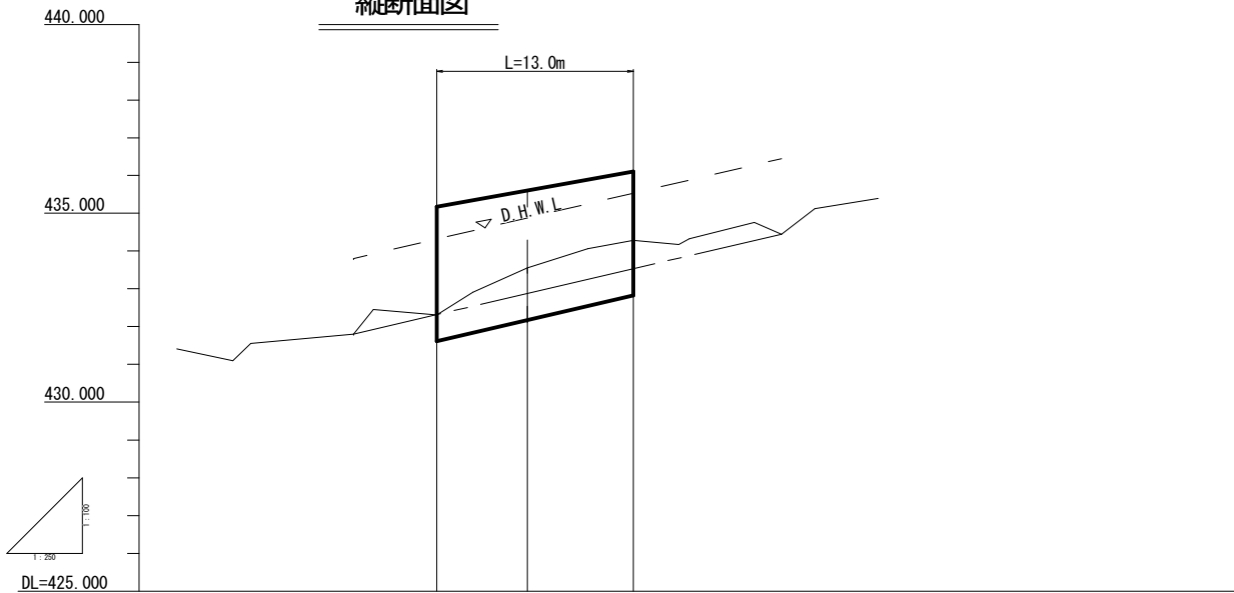


横断面図

S=1: 100



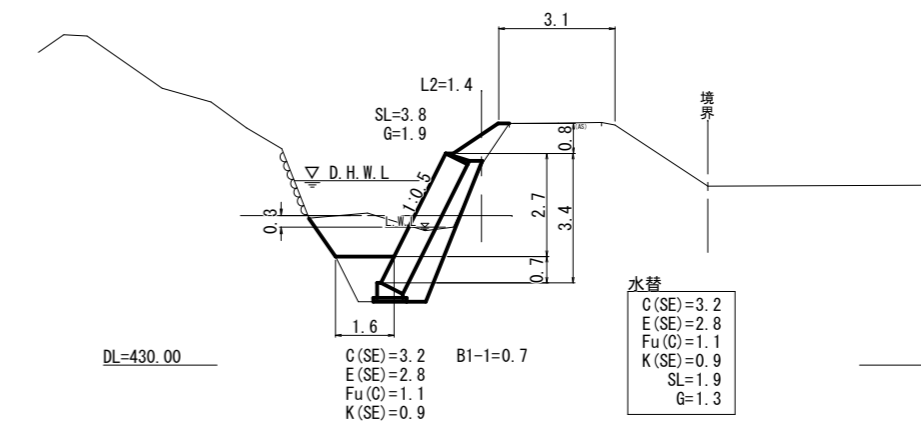
縦断面図



D=7.000

SECT. 6

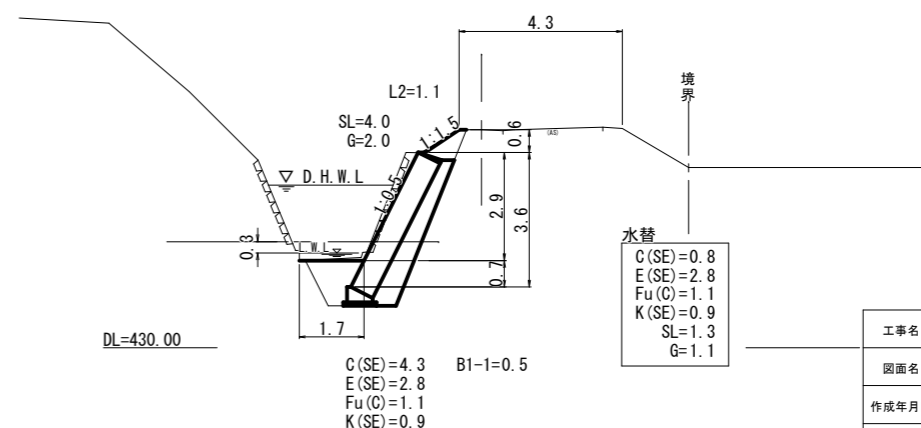
GH=435.26  
FH=



D=6.000

SECT. 0

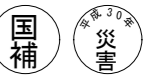
GH=435.77  
FH=



勾配			
盛土高			
切土高			
計画高	432.310	432.871	433.524
地盤高	432.31	433.55	434.28
追加距離	0.000	6.000	13.000
単距離	0.000	6.000	7.000
測点番号	SECT. 0	SECT. 6	SECT. 13

凡例

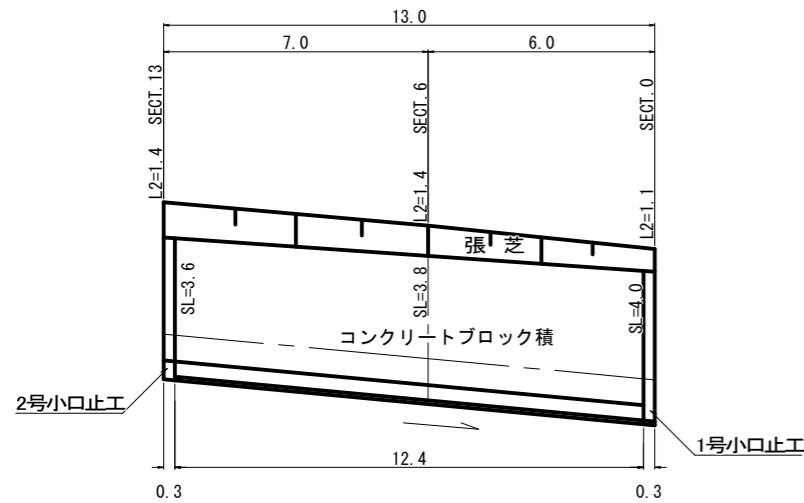
記号	工種
C(SE)	掘削(砂質土)
B1-n	堤体盛土
E(SE)	床掘(砂質土)
Fu(m)	埋戻
K(SE)	基面整正
L1	切土法面
L2	盛土法面
n	1 施工形態 (W<2.5m)
	2 " (2.5m≦W<4.0m)
	3 " (4.0m≦W)
A	施工形態 (W≧4.0m)
B	" (W1≧4.0m)
C	" (1.0m≦W1<4.0m)
D	" (W<1.0m)



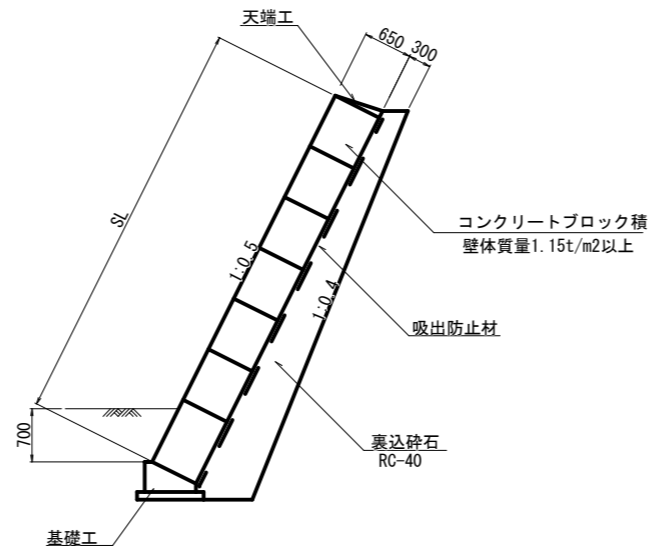
工事番号 第1442号

工事名	道路災害復旧工事 市道 大屋本谷中央線		
図面名	設計図		
作成年月日	平成 30 年 9 月		
縮尺	図示	図面番号	1 / 2
工事箇所	庄原市西城町大屋(守長宅上)		
事業者名	庄原市		

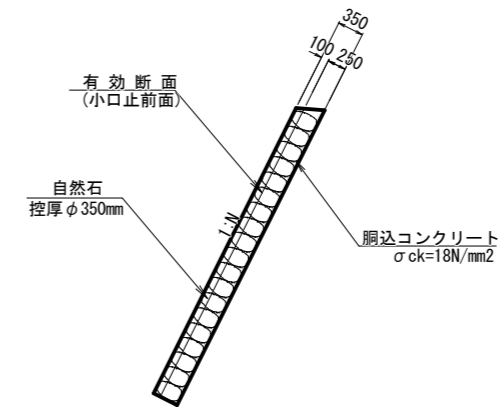
展開図  
S=1:100



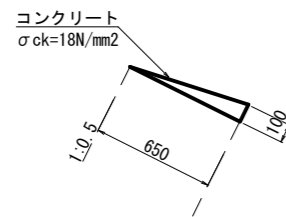
コンクリートブロック積  
S=1:50



取付工  
S=1:50

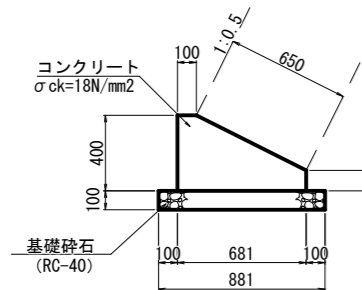


天端工  
S=1:20



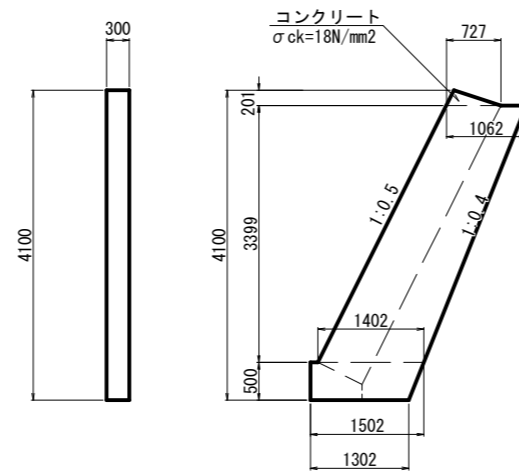
数量表 10m当り			
種別	規格	単位	数量
コンクリート	σck=18N/mm2	m3	0.325
型枠	小型構造物	m2	1.00

基礎工  
S=1:20



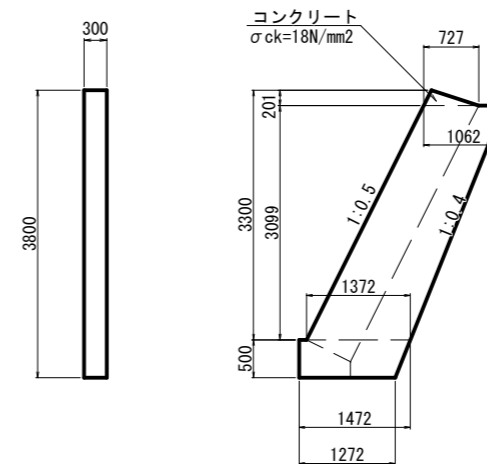
基礎工 10m当り			
種別	規格	単位	数量
コンクリート	σck=18N/mm2	m3	1.88
型枠		m2	5.09
基礎碎石	t=100mm	m2	8.81

1号小口止工  
S=1:50

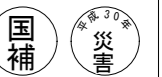


1号小口止工 1箇所当り			
種別	規格	単位	数量
コンクリート	σck=18N/mm2	m3	1.49
型枠	一般	m2	9.92
型枠	化粧	m2	1.36

2号小口止工  
S=1:50



2号小口止工 1箇所当り			
種別	規格	単位	数量
コンクリート	σck=18N/mm2	m3	1.36
型枠	一般	m2	9.06
型枠	化粧	m2	1.26



工事番号 第1442号

工事名	道路災害復旧工事 市道 大塚本谷中央線		
図面名	設計図		
作成年月日	平成 30 年 9 月		
縮尺	図示	図面番号	2 / 2
工事箇所	庄原市西城町大塚(守長宅上)		
事業者名	庄原市		