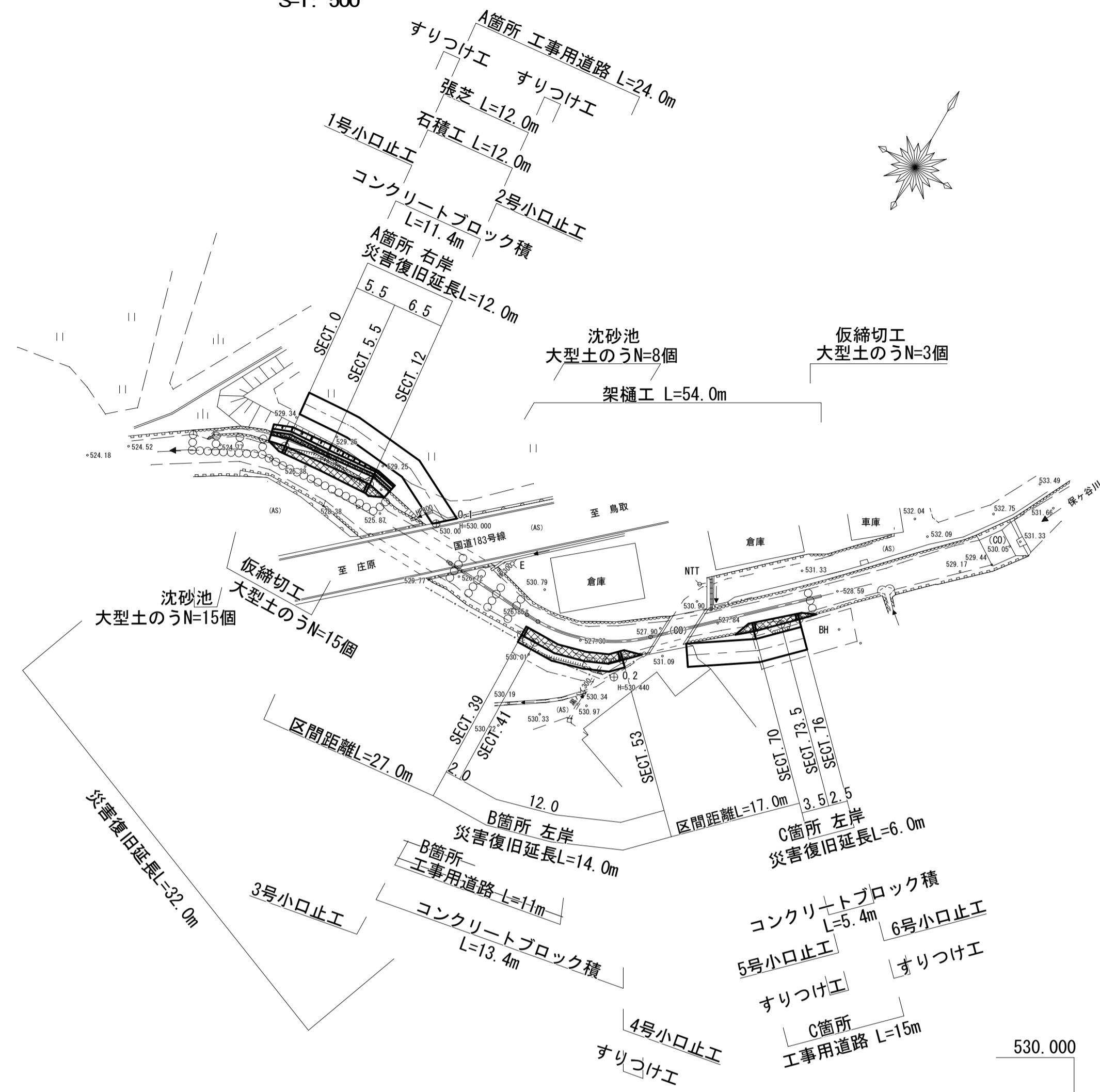
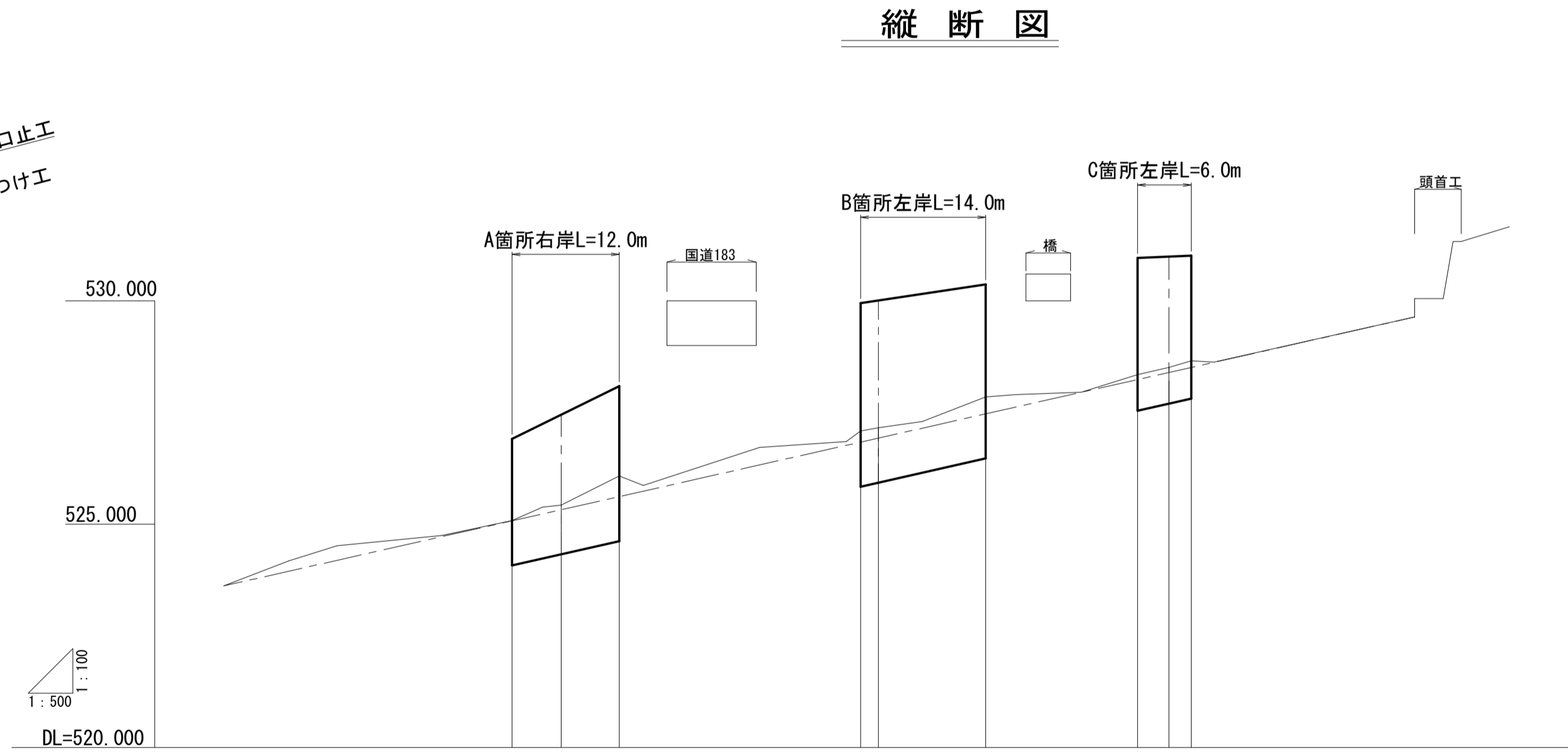


平面図

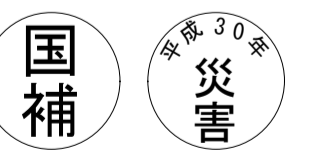
S=1: 500



縦断図



勾配	523.622		1/22.1		529.641	
盛土高						
切土高						
計画高						
地盤高						
追加距離						
区間距離						
測点						



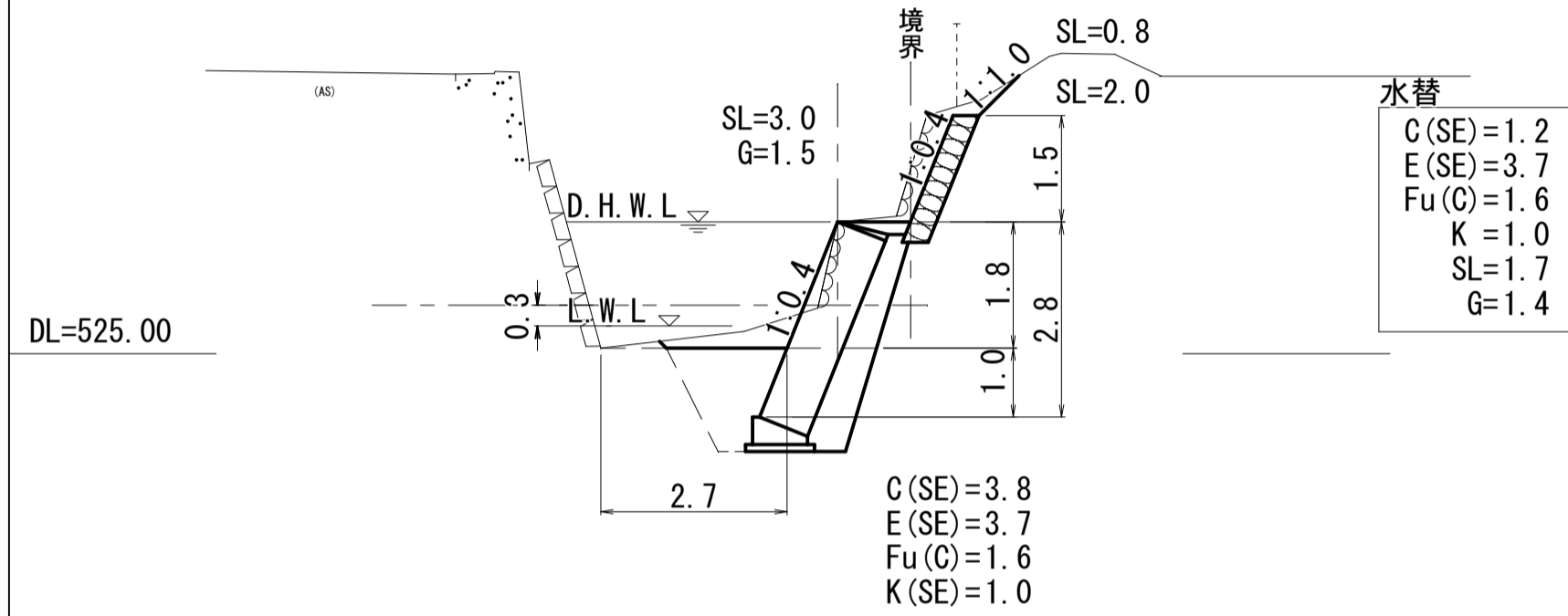
工事番号 第1156号

工事名	道路災害復旧工事 普通河川 保ヶ谷川		
図面名	設計図		
作成年月日	平成 30 年 8 月		
縮尺	図示	図面番号	1/4
工事箇所	庄原市西城町小島原 (八針郵便局上)		
事業者名	庄原市		

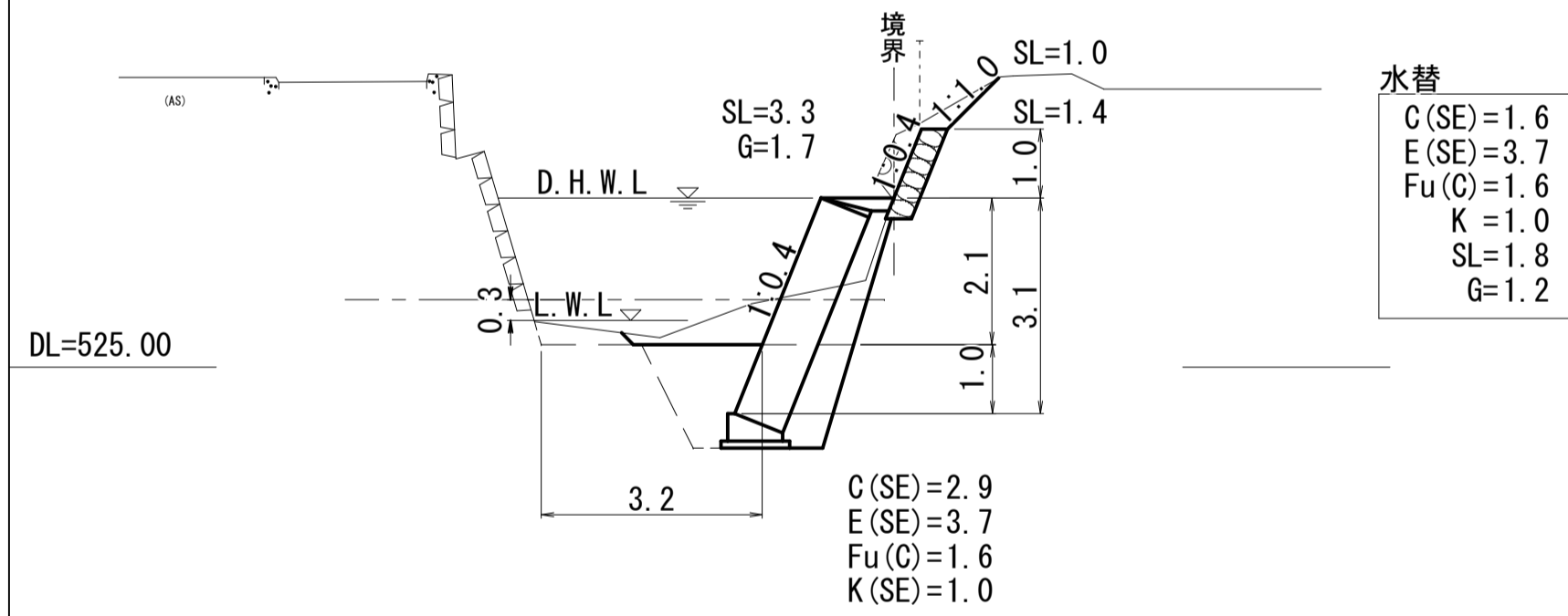
横断図
S=1:100

A箇所

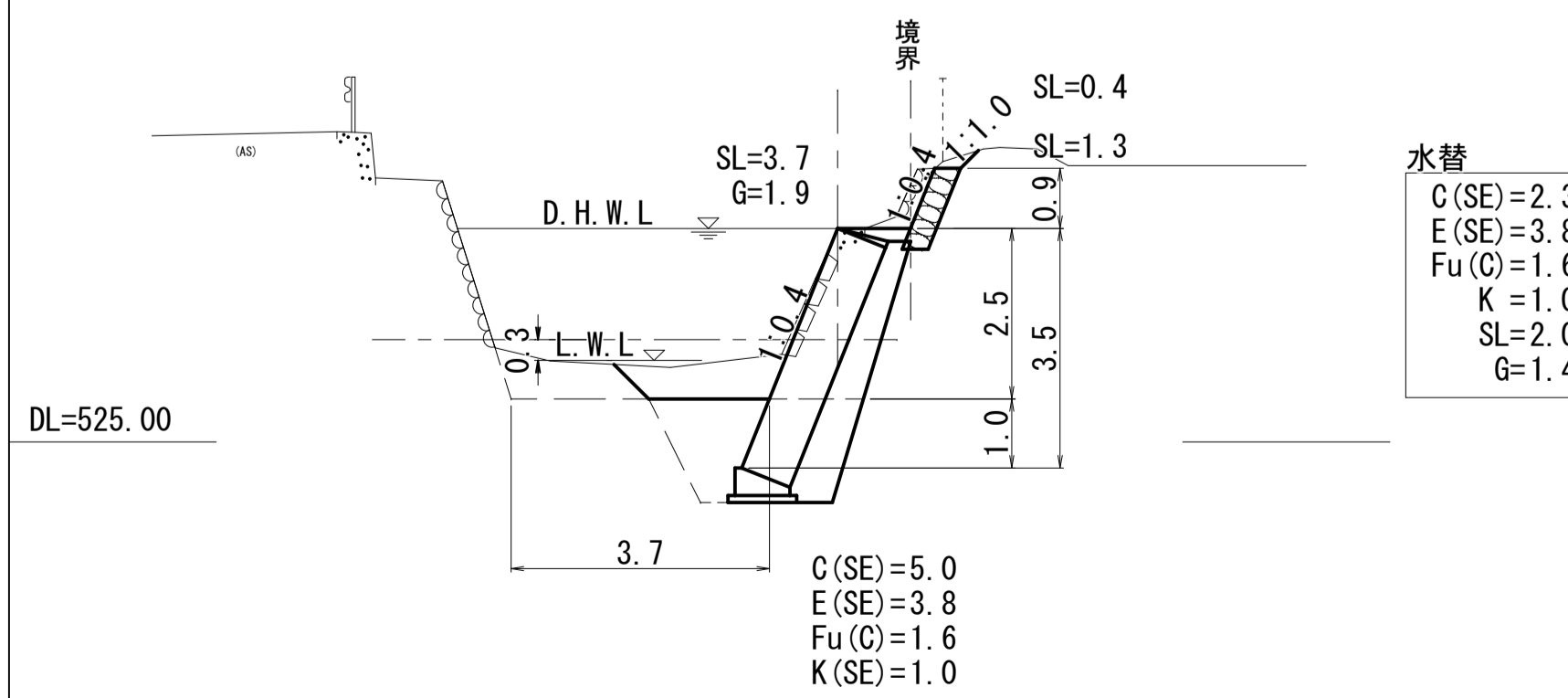
D=5.500
SECT. 0
GH=526.91
FH=



D=6.500
SECT. 5.5
GH=526.17
FH=

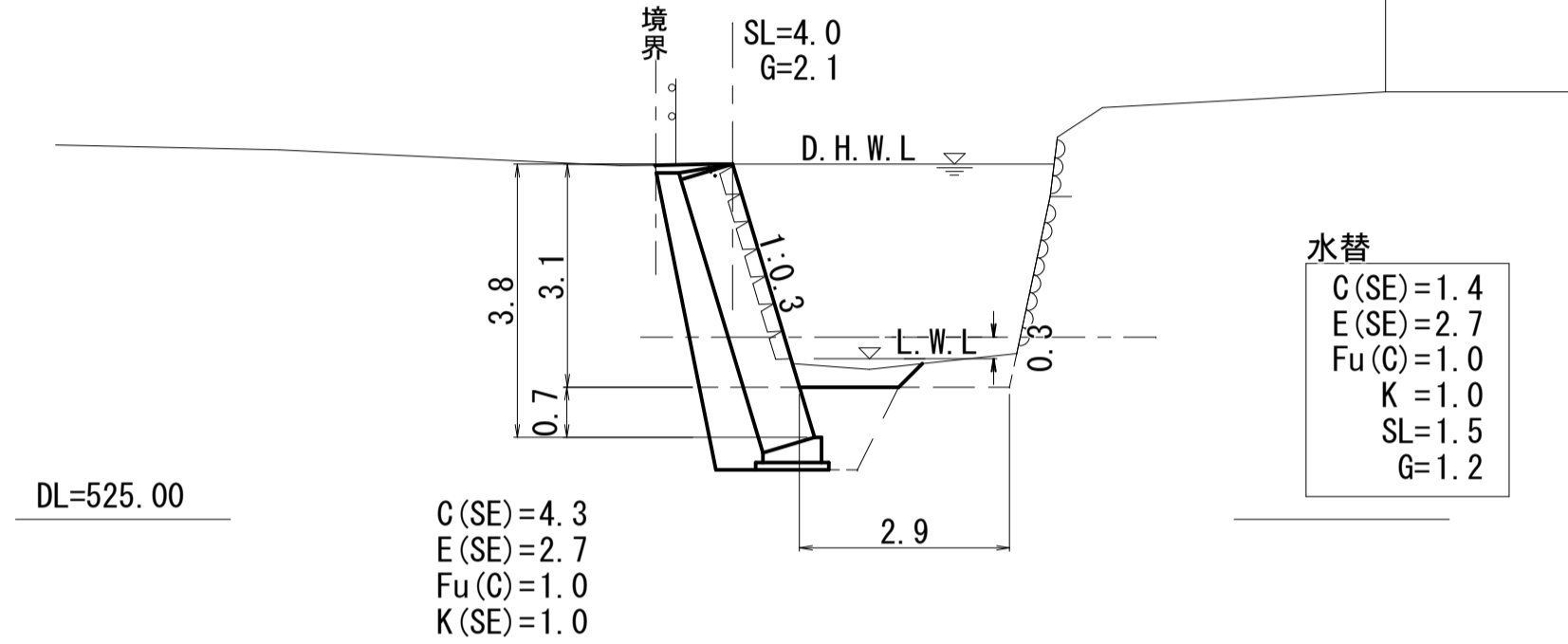


D=27.000
SECT. 12
GH=528.09
FH=

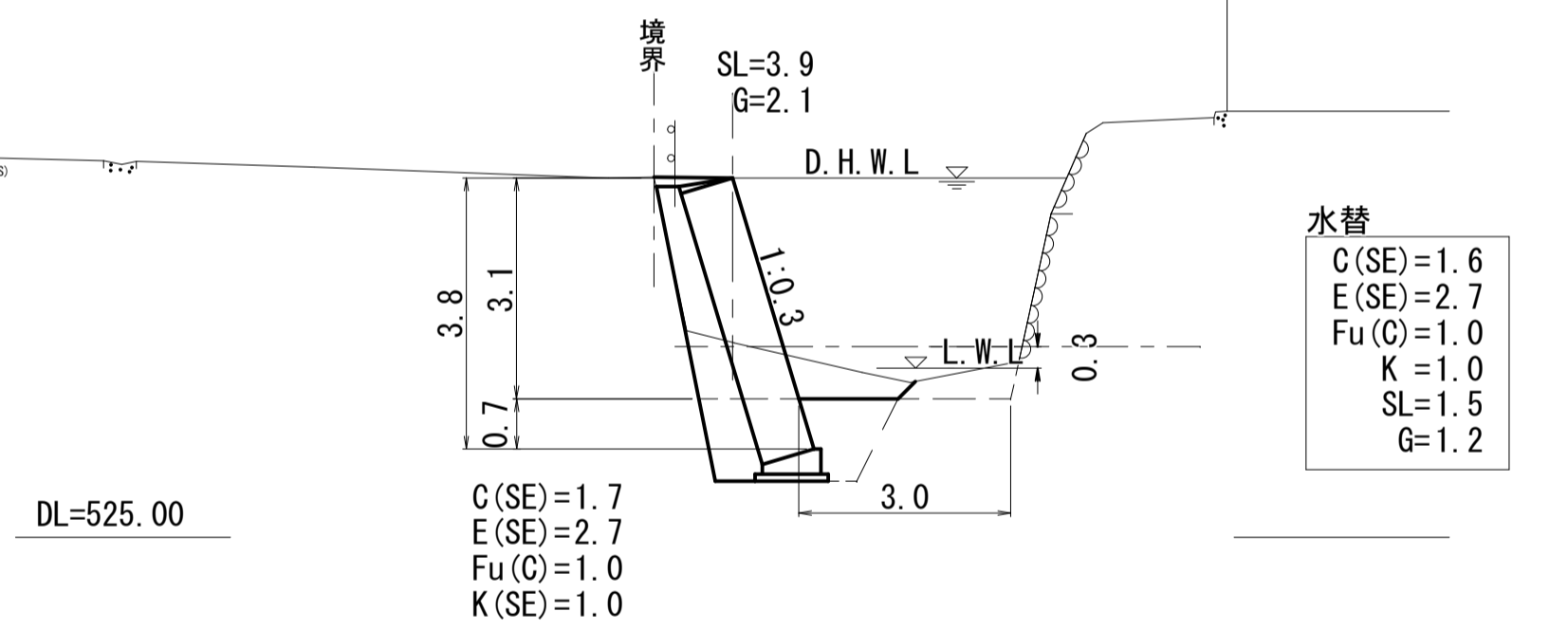


B箇所

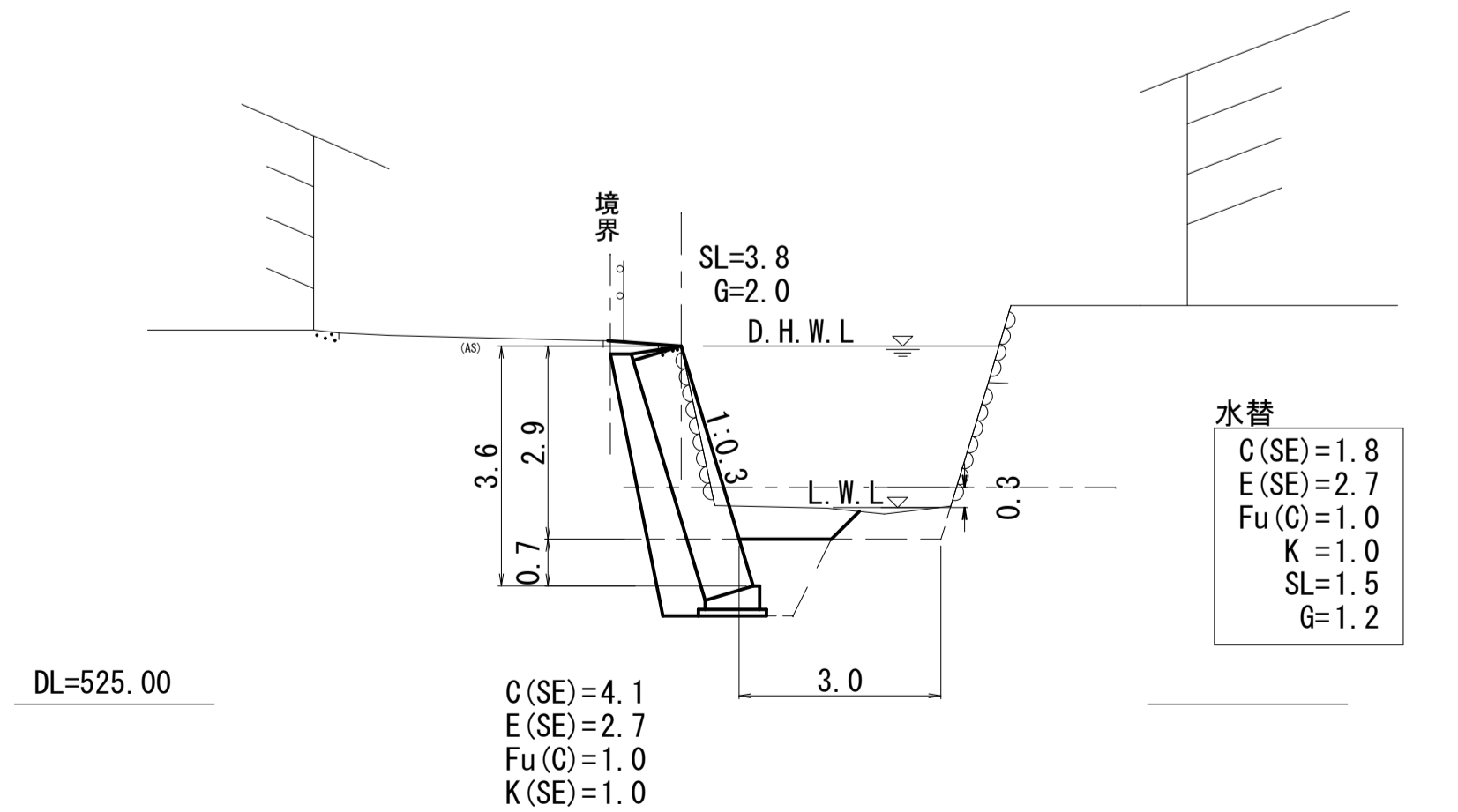
D=2.000
SECT. 39
GH=529.92
FH=



D=12.000
SECT. 41
GH=527.72
FH=

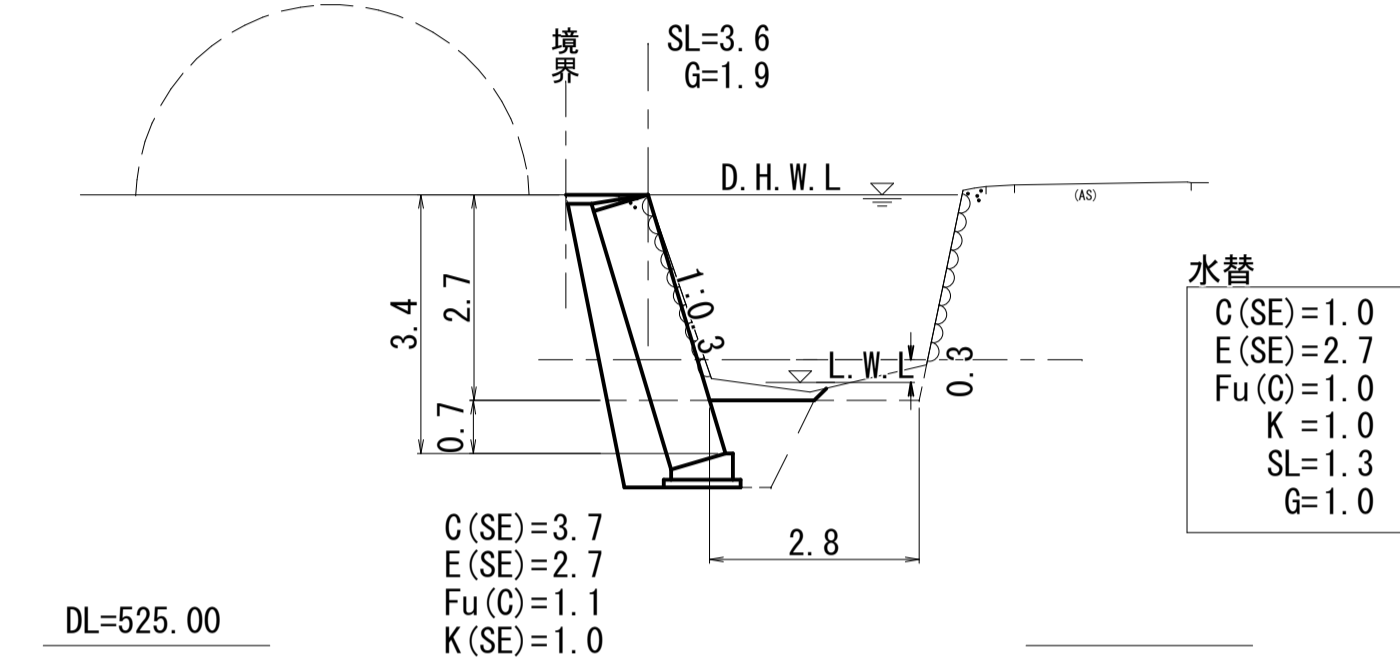


D=17.000
SECT. 53
GH=530.37
FH=

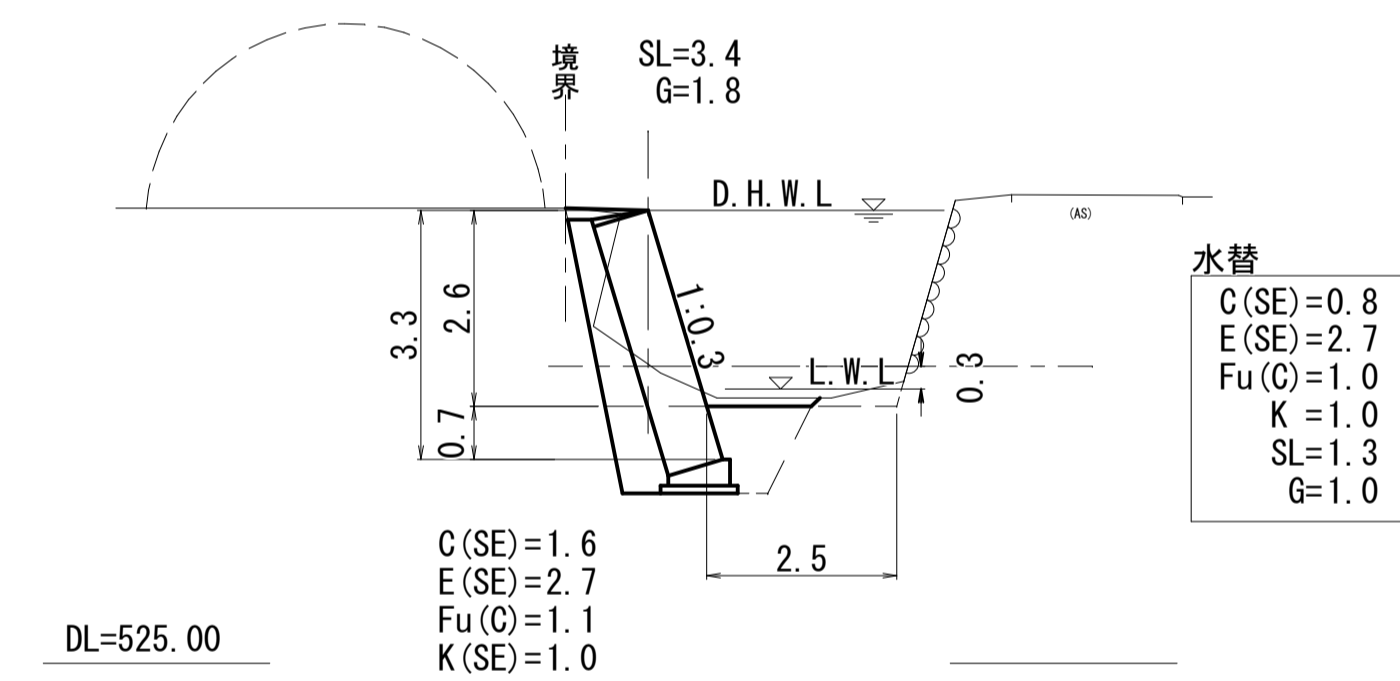


C箇所

D=3.500
SECT. 70
GH=530.96
FH=

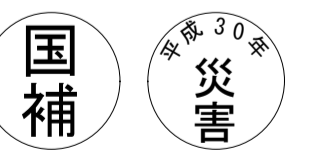
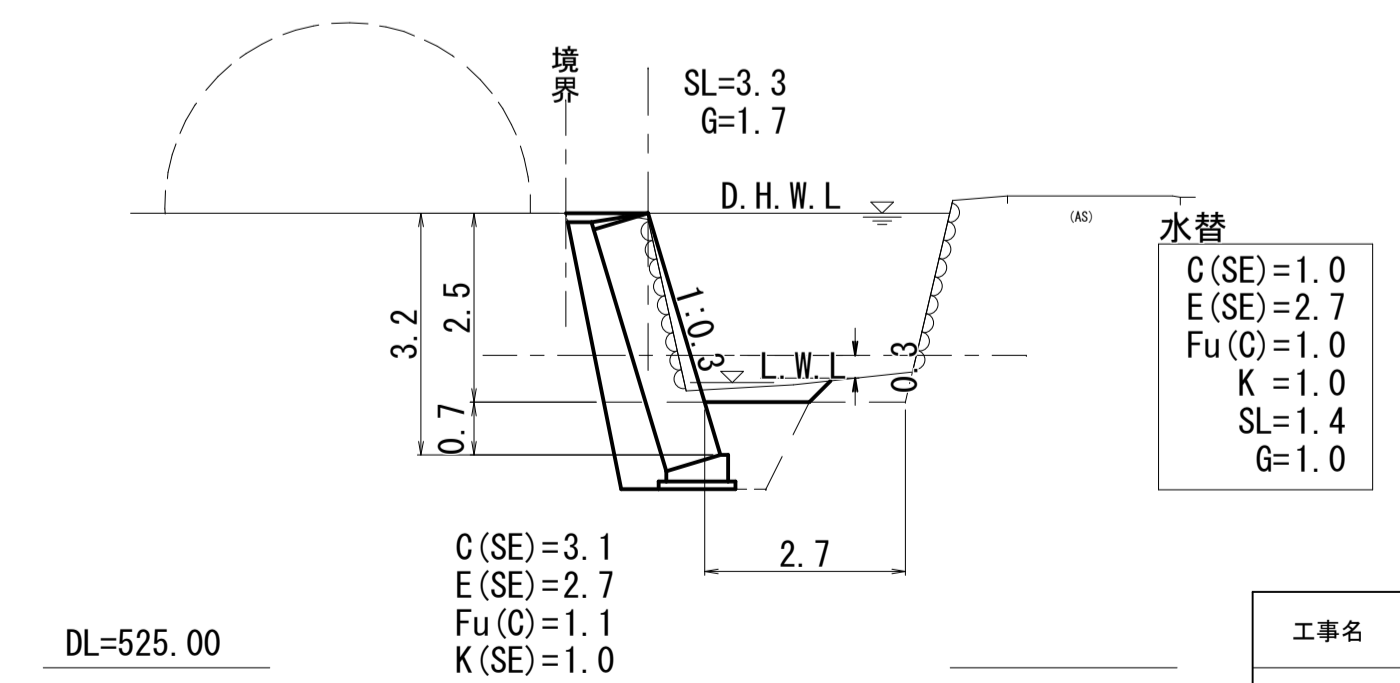


D=2.500
SECT. 73.5
GH=528.96
FH=



D=

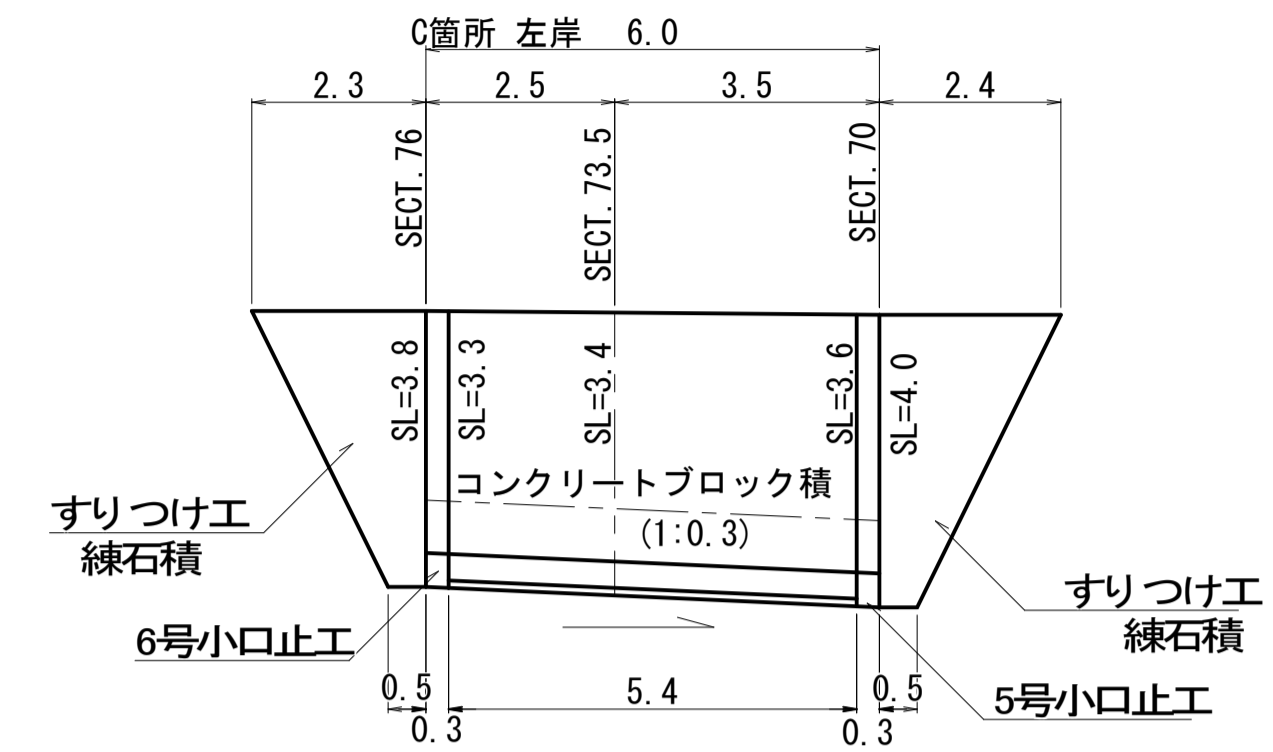
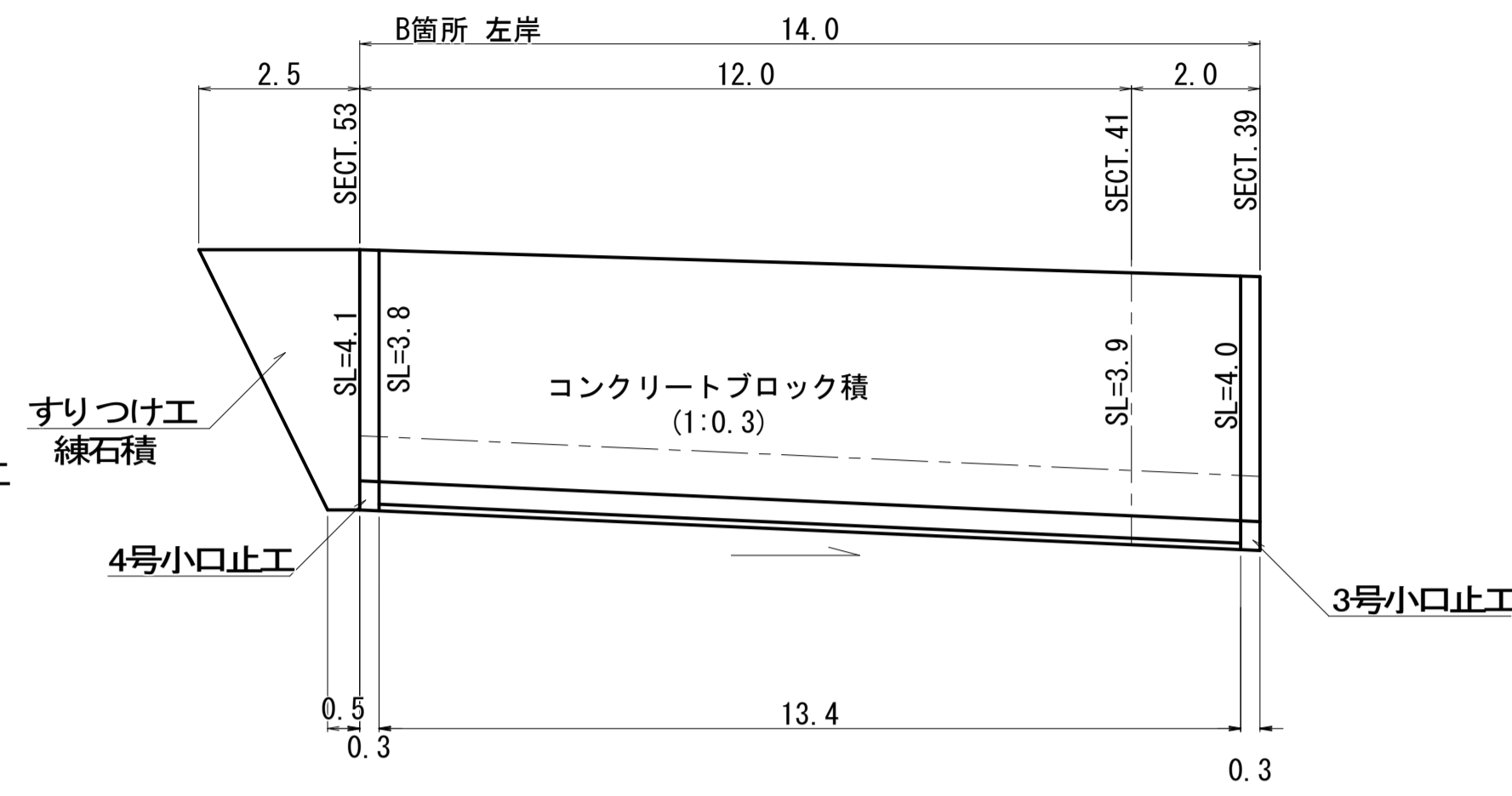
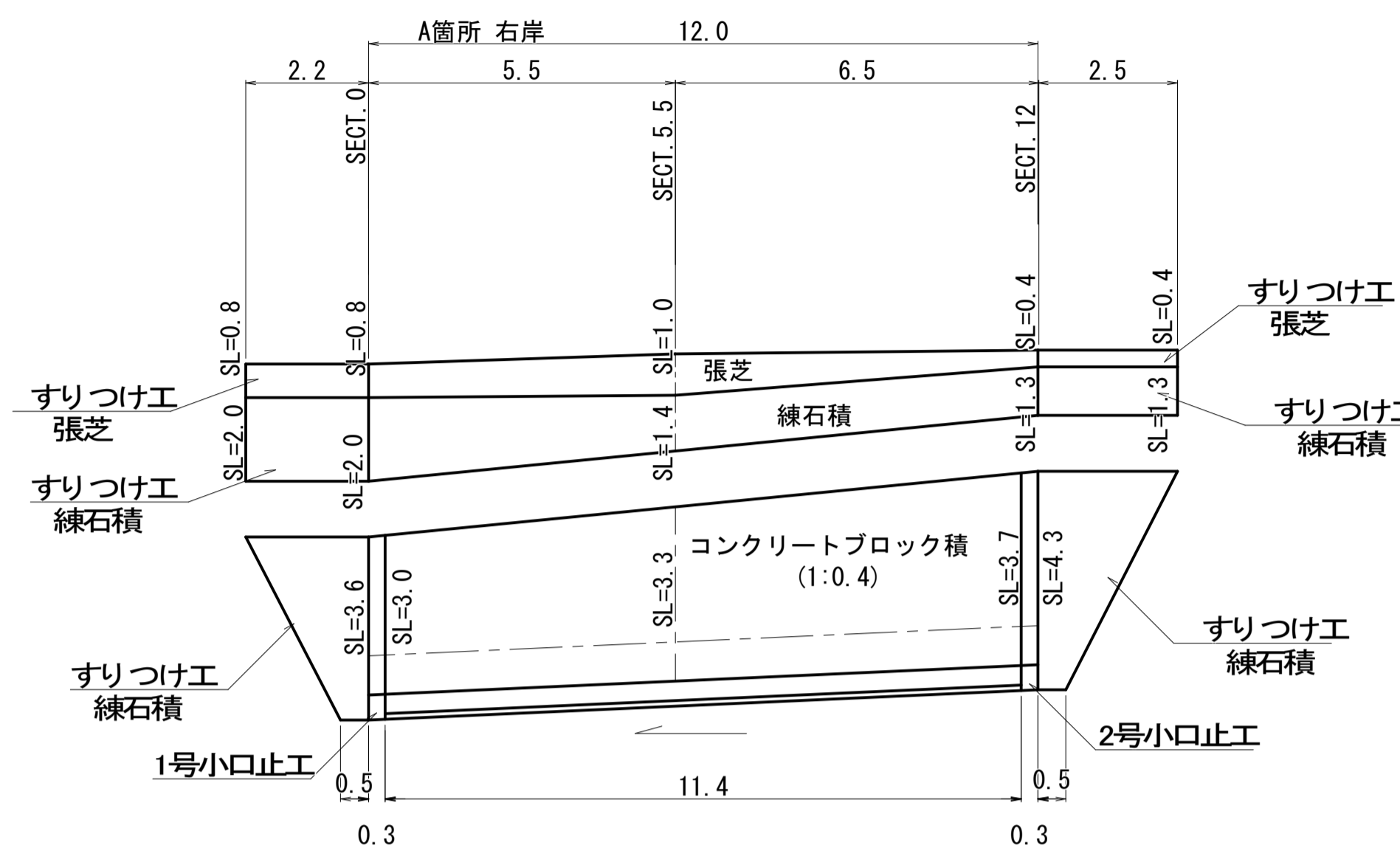
SECT. 76
GH=530.93
FH=



工事番号 第1156号

工事名	道路災害復旧工事 普通河川 保ヶ谷川		
図面名	設計図		
作成年月日	平成 30 年 8 月		
縮尺	図示	図面番号	2/4
工事箇所	庄原市西城町小島原 (八鋒郵便局上)		
事業者名	庄原市		

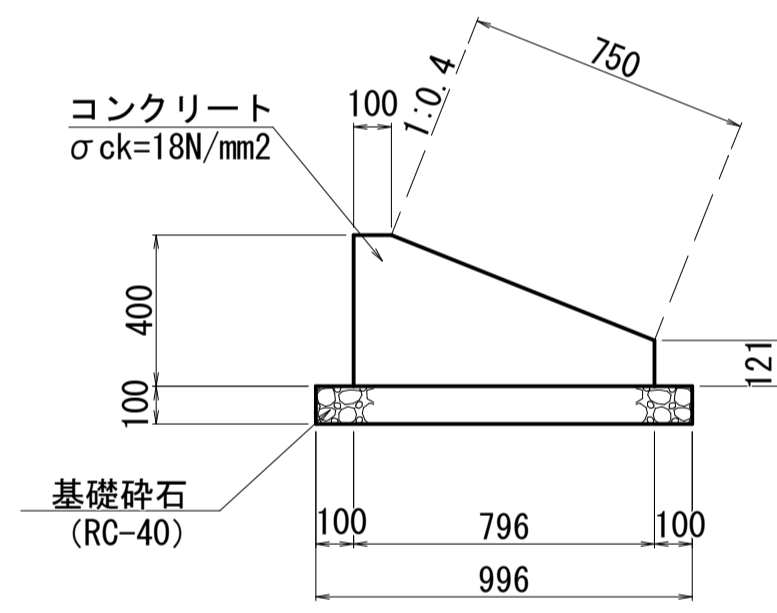
展開図
S=1:100



コンクリートブロック積(練積)
S=1:50

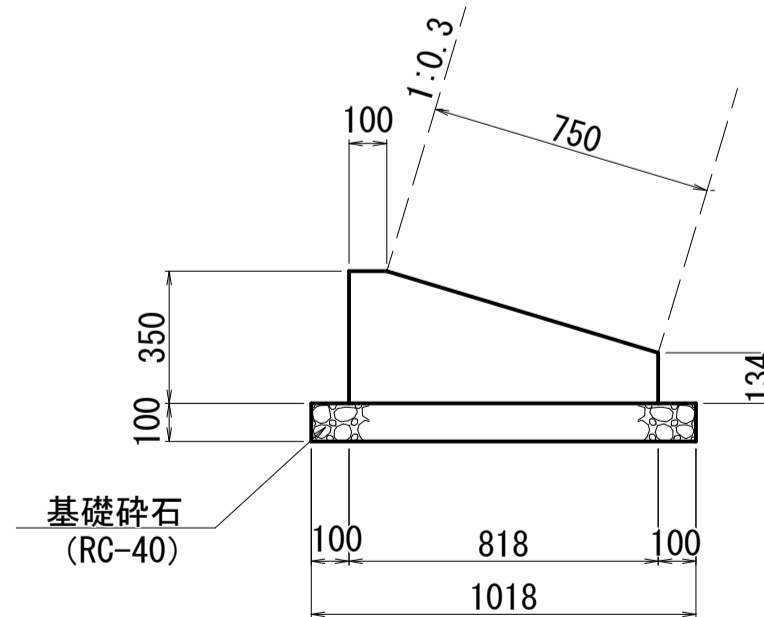
すりつけ工(練石積)
S=1:50

1号基礎工
S=1:20



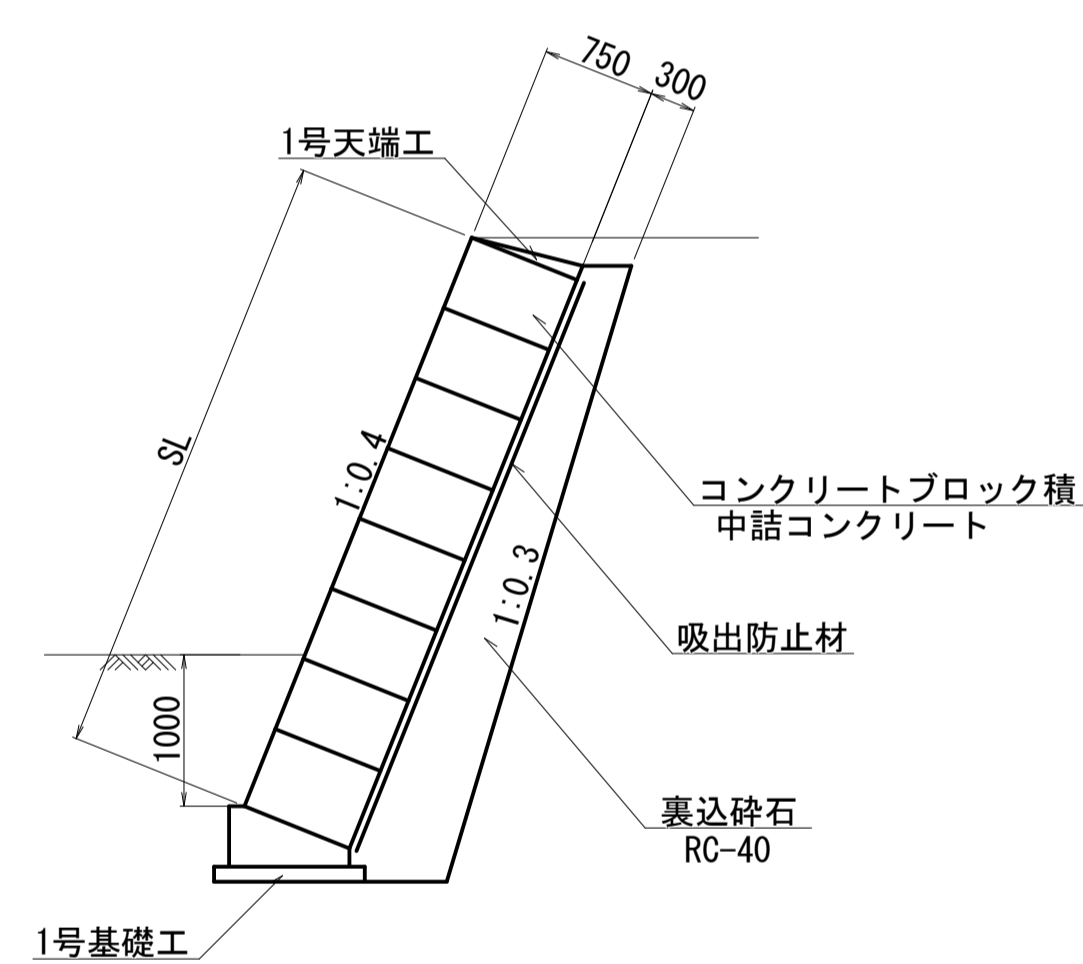
1号基礎工		10m当り	
種別	規格	単位	数量
コンクリート	$\sigma_{ck}=18N/mm^2$	m ³	2.213
型枠		m ²	5.21
基礎砕石	t=100mm	m ²	9.96

2号基礎工
S=1:20

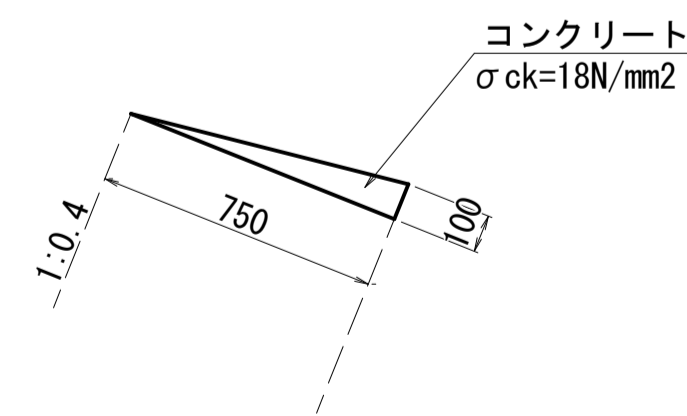


2号基礎工		10m当り	
種別	規格	単位	数量
コンクリート	$\sigma_{ck}=18N/mm^2$	m ³	2.088
型枠		m ²	4.84
基礎砕石	t=100mm	m ²	10.18

A箇所

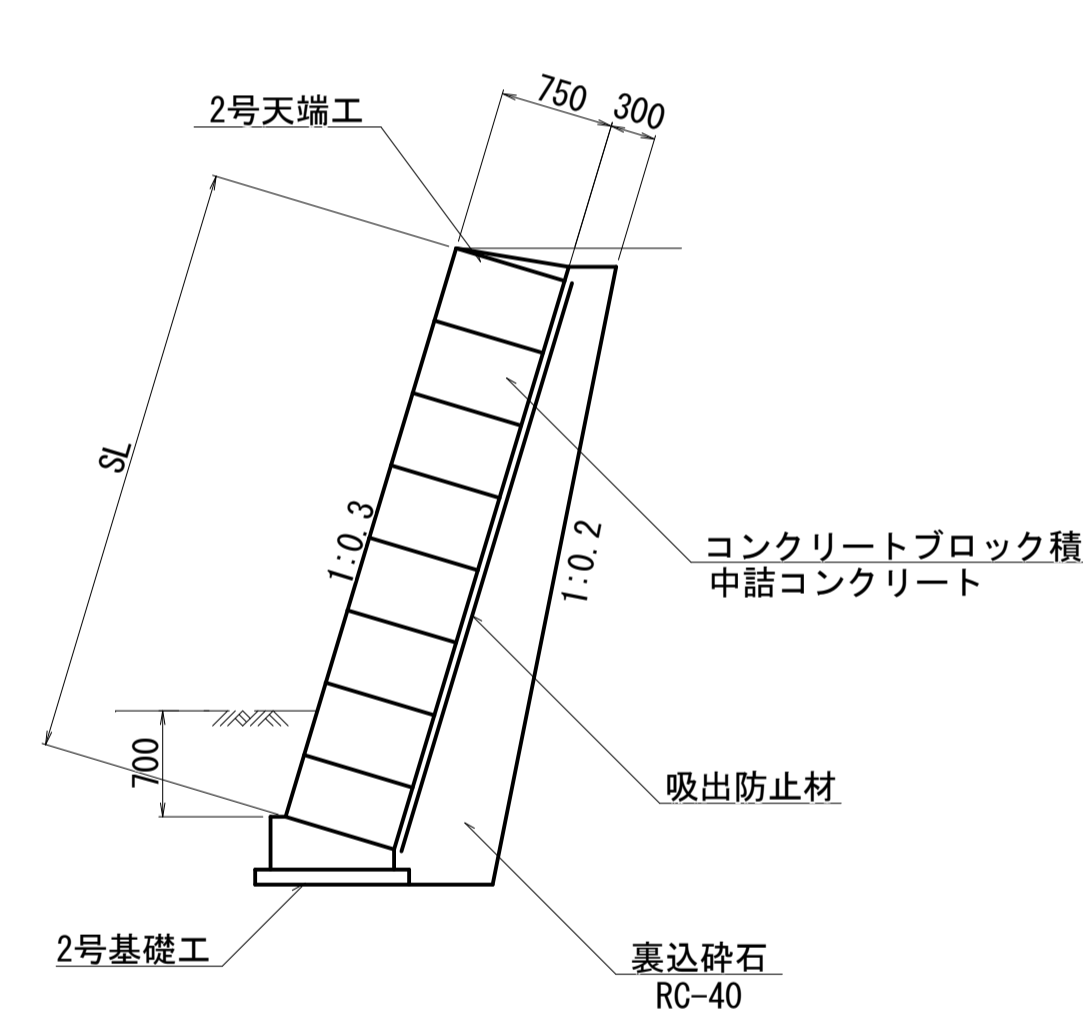


1号天端工
S=1:20

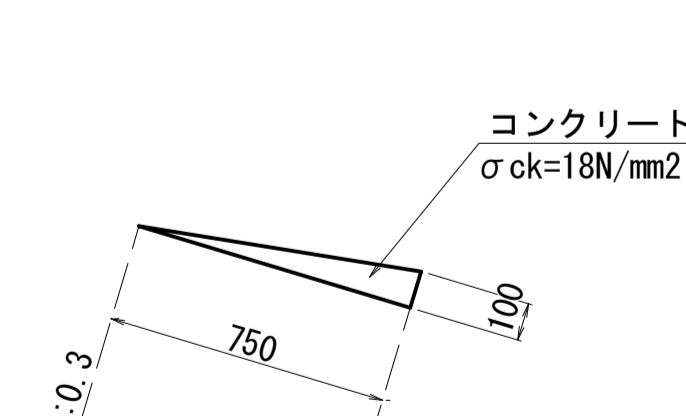


1号天端工		10m当り	
種別	規格	単位	数量
コンクリート	$\sigma_{ck}=18N/mm^2$	m ³	0.375
型枠	一般	m ³	1.00

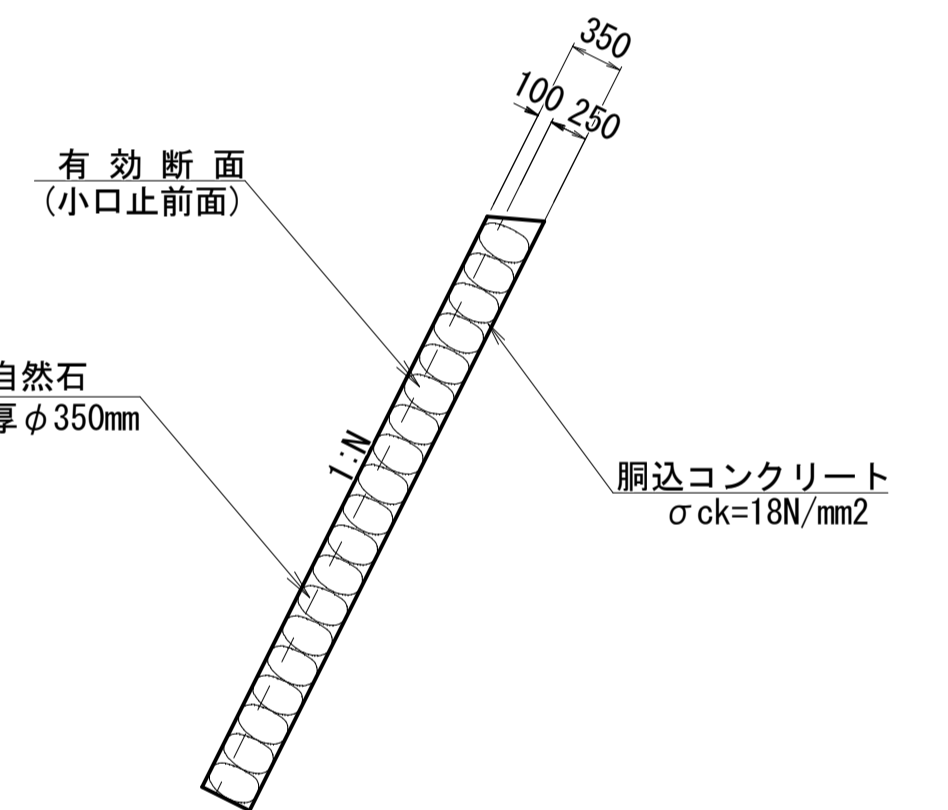
B, C箇所



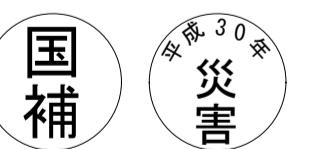
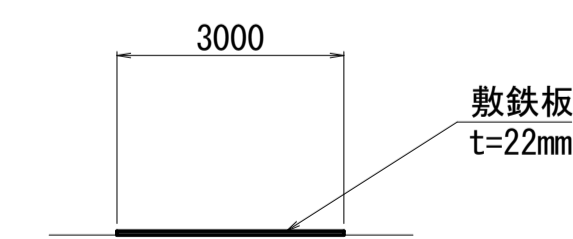
2号天端工
S=1:20



2号天端工		10m当り	
種別	規格	単位	数量
コンクリート	$\sigma_{ck}=18N/mm^2$	m ³	0.375
型枠	一般	m ³	1.00



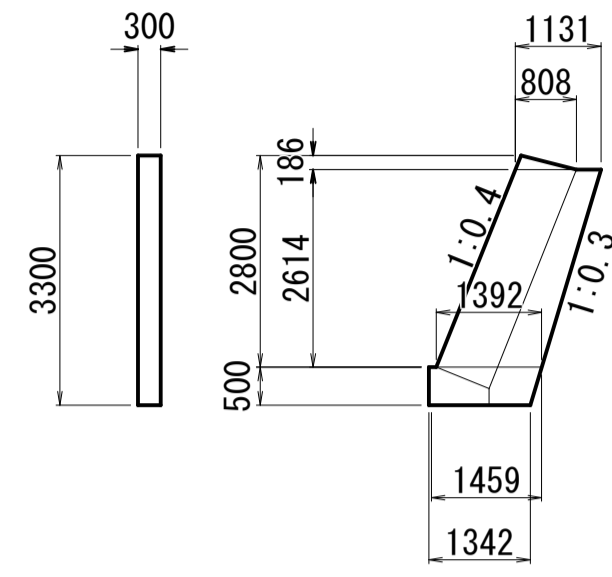
工事用道路
(敷鉄板) S=1:100



工事番号 第1156号

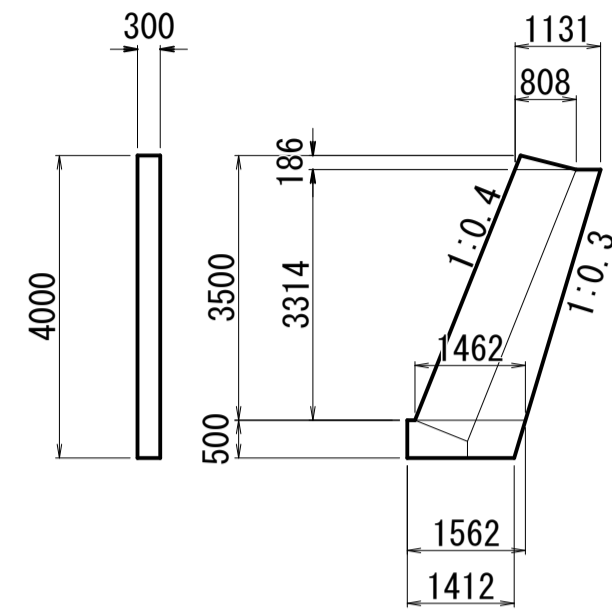
工事名	道路災害復旧工事 普通河川 保ヶ谷川		
図面名	設計図		
作成年月日	平成30年8月		
縮尺	図示	図面番号	3/4
工事箇所	庄原市西城町小鳥原(八幡郵便局上)		
事業者名	庄原市		

1号小口止工
S=1:100



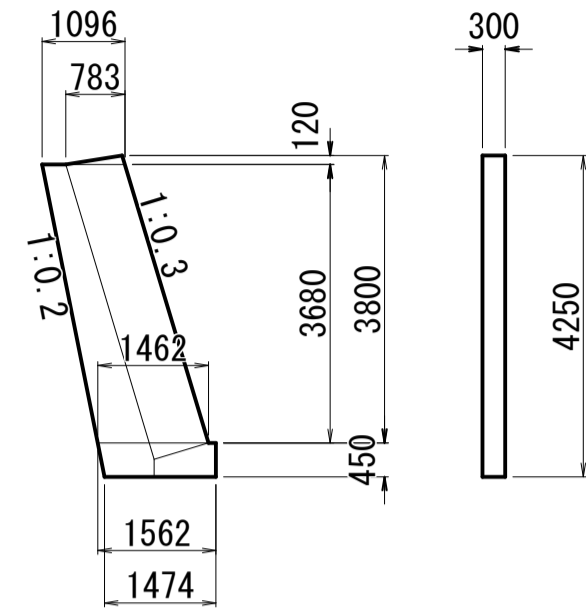
1号小口止工			1箇所当り	
種別	規格	単位	数	量
コンクリート	$\sigma_{ck}=18N/mm^2$	m ³	1.22	
型枠	一般	m ²	8.15	
型枠	化粧	m ²	1.06	

2号小口止工
S=1:100



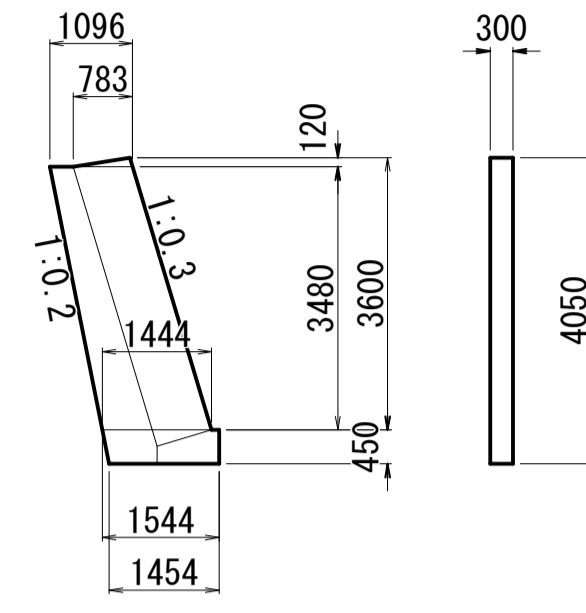
2号小口止工			1箇所当り	
種別	規格	単位	数	量
コンクリート	$\sigma_{ck}=18N/mm^2$	m ³	1.54	
型枠	一般	m ²	10.23	
型枠	化粧	m ²	1.28	

3号小口止工
S=1:100



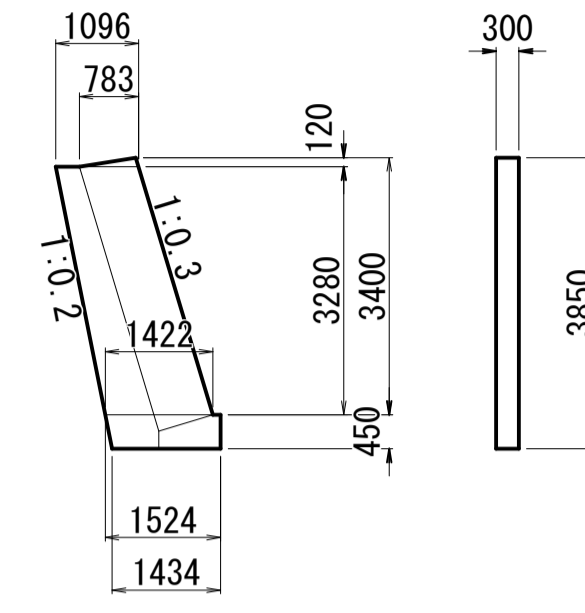
3号小口止工			1箇所当り	
種別	規格	単位	数	量
コンクリート	$\sigma_{ck}=18N/mm^2$	m ³	1.63	
型枠	一般	m ²	10.87	
型枠	化粧	m ²	1.33	

4号小口止工
S=1:100



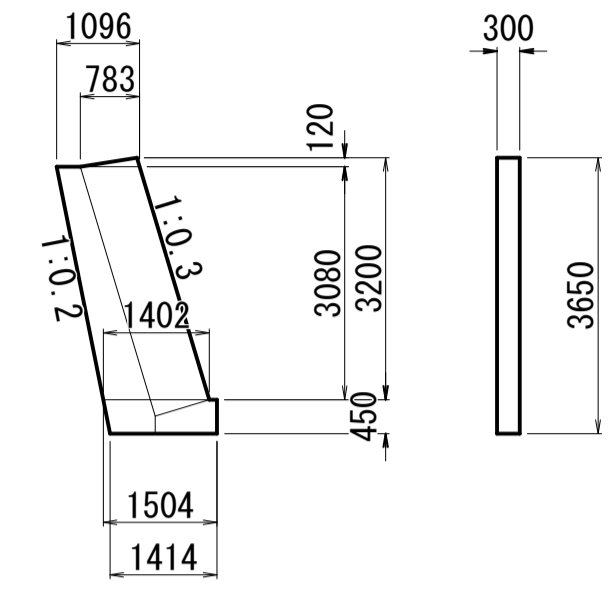
4号小口止工			1箇所当り	
種別	規格	単位	数	量
コンクリート	$\sigma_{ck}=18N/mm^2$	m ³	1.54	
型枠	一般	m ²	10.28	
型枠	化粧	m ²	1.26	

5号小口止工
S=1:100

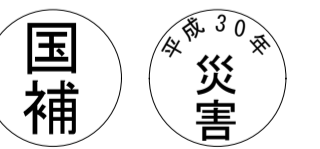


5号小口止工			1箇所当り	
種別	規格	単位	数	量
コンクリート	$\sigma_{ck}=18N/mm^2$	m ³	1.45	
型枠	一般	m ²	9.68	
型枠	化粧	m ²	1.20	

6号小口止工
S=1:100



6号小口止工			1箇所当り	
種別	規格	単位	数	量
コンクリート	$\sigma_{ck}=18N/mm^2$	m ³	1.37	
型枠	一般	m ²	9.10	
型枠	化粧	m ²	1.14	



工事番号 第1156号

工事名	道路災害復旧工事 普通河川 保ヶ谷川		
図面名	設計図		
作成年月日	平成30年8月		
縮尺	図示	図面番号	4/4
工事箇所	庄原市西城町小島原(八幡郵便局上)		
事業者名	庄原市		