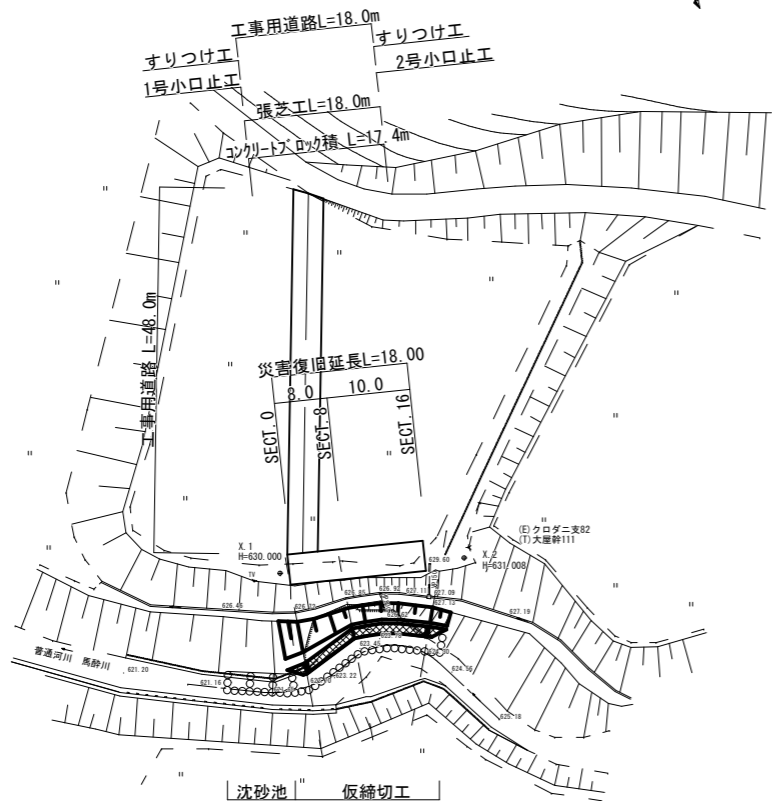
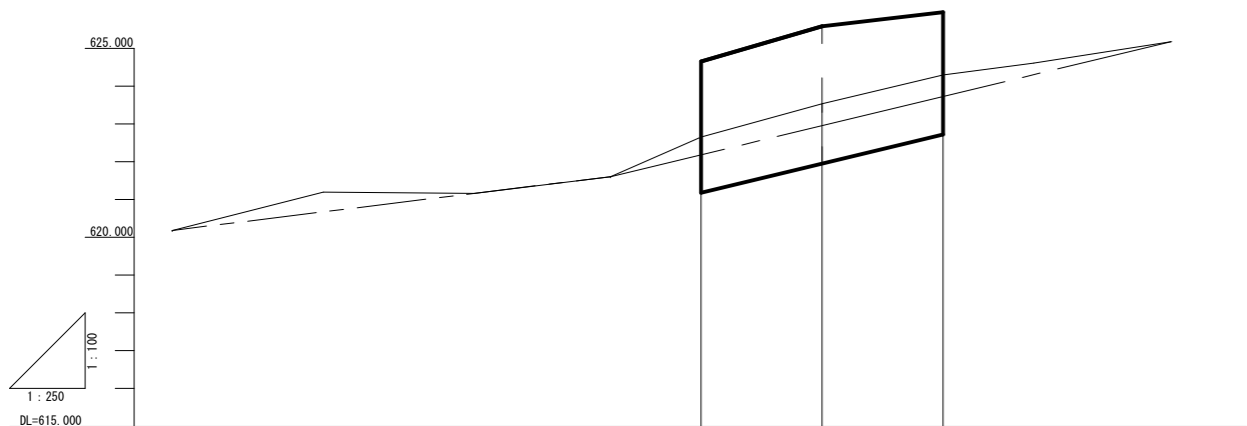


平面図
S=1/500



縦断面図
V=1/100
H=1/250

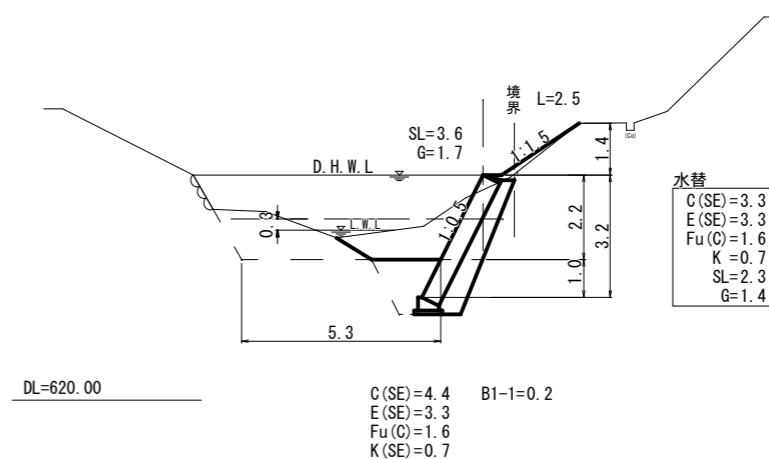
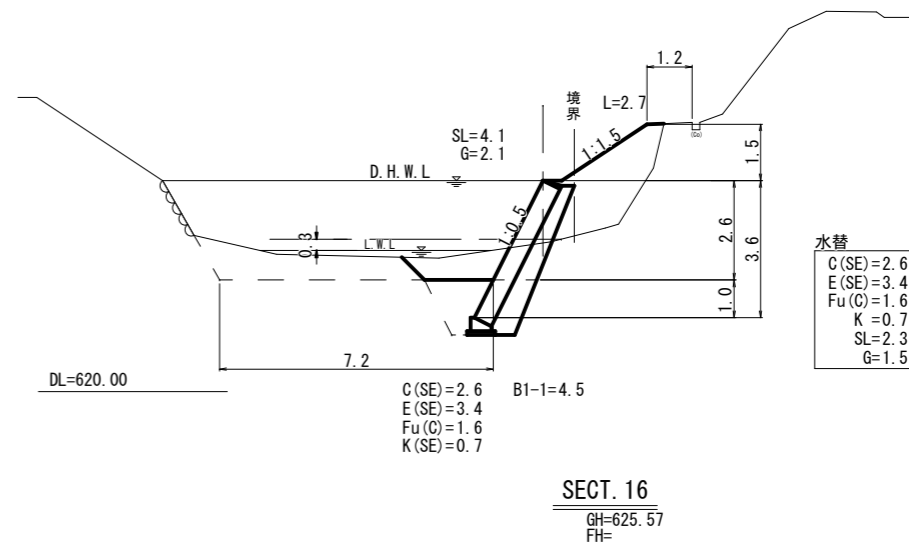
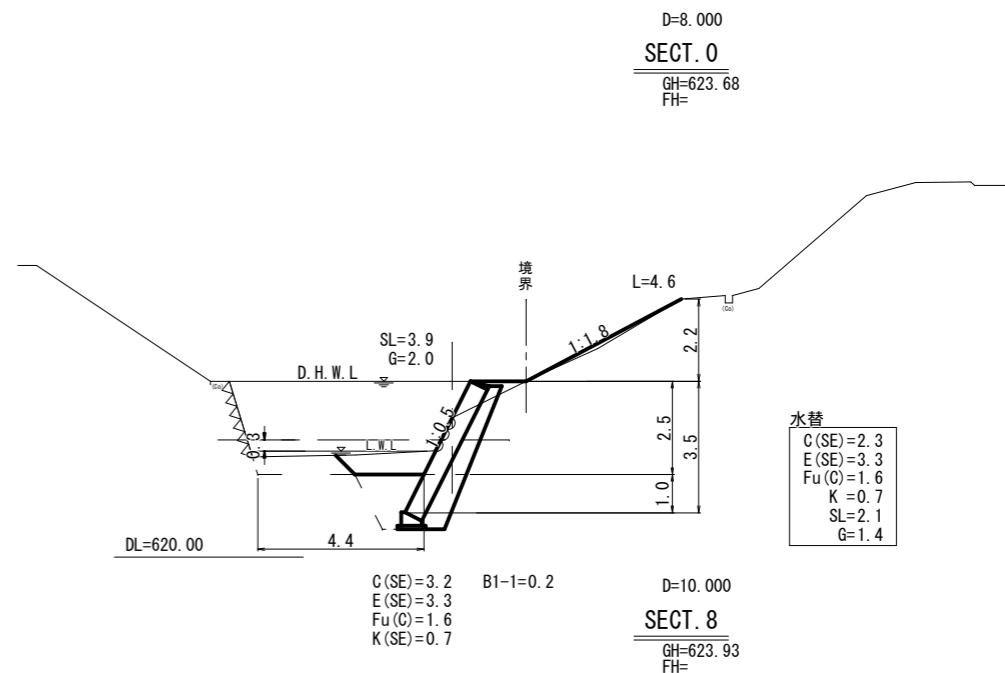


勾配	620.18	1/20.5 L=29.0	621.60	1/10.4 L=37.1	625.18
盛土高					
切土高					
計画高			622.180	622.952	623.723
地盤高			622.70	623.53	624.30
追加距離		0.000	8.000	16.000	
区間距離		0.000	8.000	8.000	
測点		SECT. 0	SECT. 8	SECT. 16	

凡例

記号	工種
C(SE)	掘削(砂質土)
B1-n	堤体盛土
E(SE)	床盤(砂質土)
Fu(m)	埋戻
K(SE)	基面整正
SL	ブロック積
G	裏込砕石
n	1 施工形態(W<2.5m)
	2 " (2.5m≤W<4.0m)
	3 " (4.0m≤W)
m	A 施工形態(W2≥4.0m)
	B " (W1≥4.0m)
	C " (1.0m≤W1<4.0m)
	D " (W<1.0m)

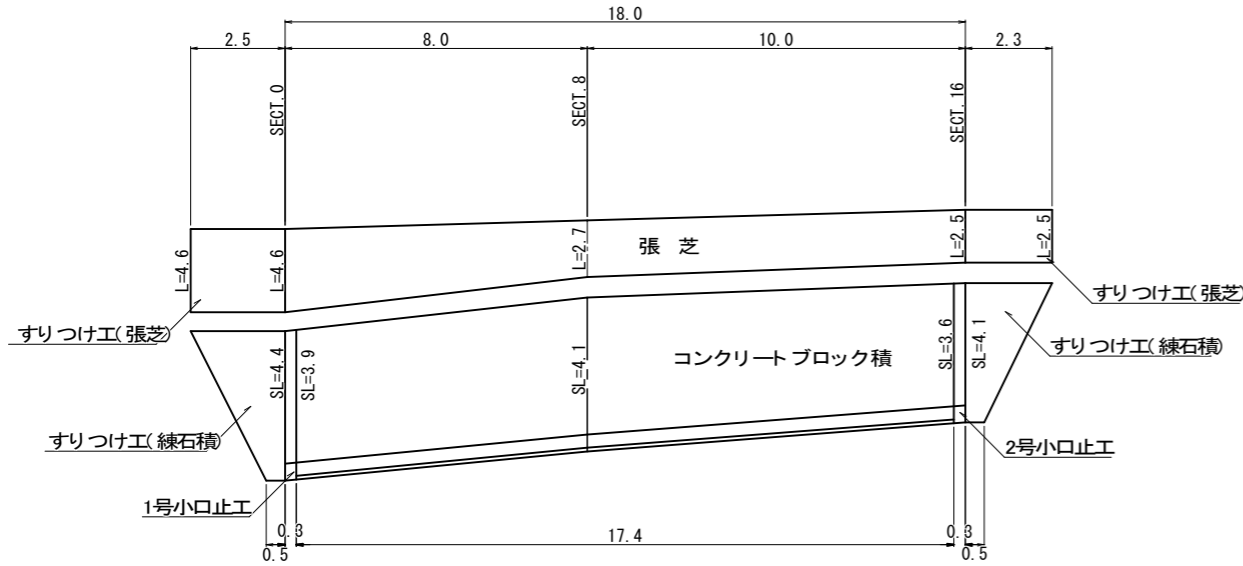
横断面図
S=1/100



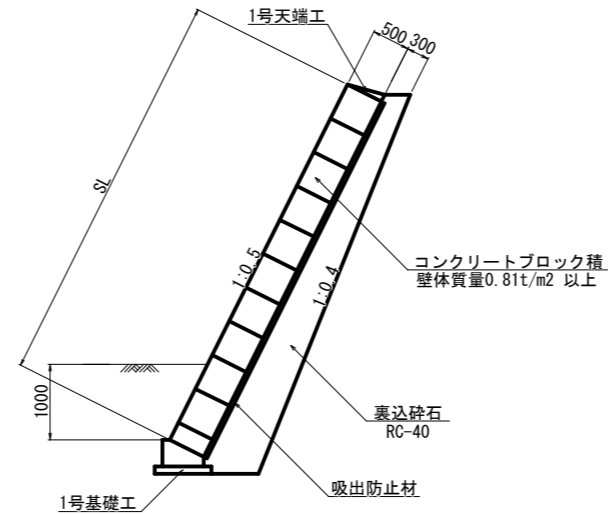
工事番号 第1151号

工事名	河川災害復旧工事 普通河川 馬酔川		
図面名	設計図		
作成年月日	平成 30 年 9 月		
縮尺	図示	図面番号	1/2
工事箇所	庄原市西城町大屋(黒瀬宅下)		
事業者名	庄原市		

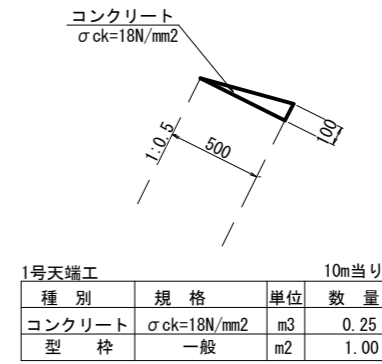
展開図 S=1/100



コンクリートブロック積 S=1:50

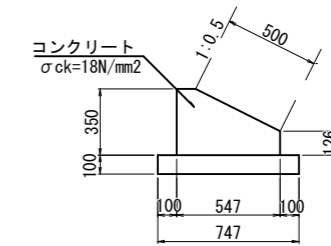


1号天端工 S=1:20



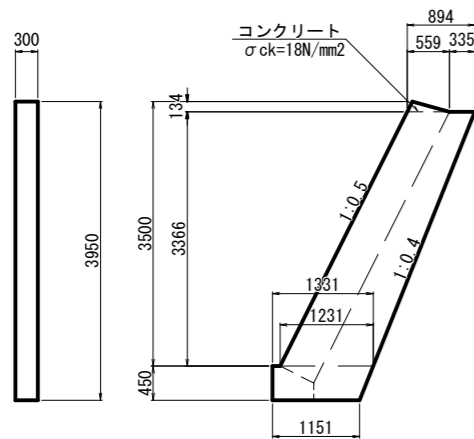
1号天端工		10m当り	
種別	規格	単位	数量
コンクリート	σck=18N/mm2	m3	0.25
型枠	一般	m2	1.00

1号基礎工 S=1:20



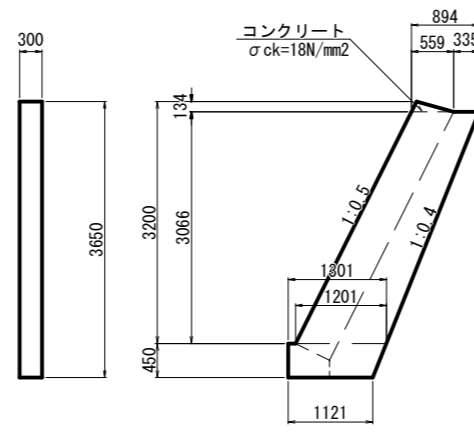
1号基礎工		10m当り	
種別	規格	単位	数量
コンクリート	σck=18N/mm2	m3	1.41
型枠	一般	m2	4.76
基礎砕石	t=100mm	m2	7.47

1号小口止工 S=1:50



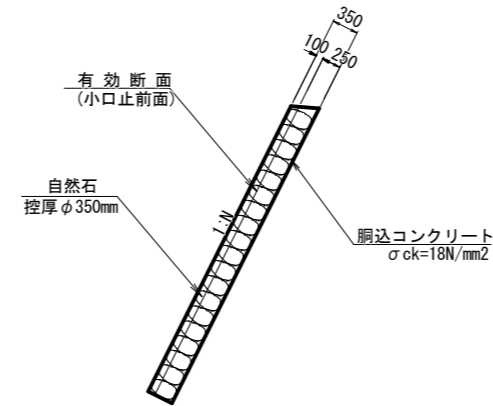
1号小口止工		1箇所当り	
種別	規格	単位	数量
コンクリート	σck=18N/mm2	m3	1.25
型枠	一般	m2	8.35
型枠	化粧	m2	1.31

2号小口止工 S=1:50

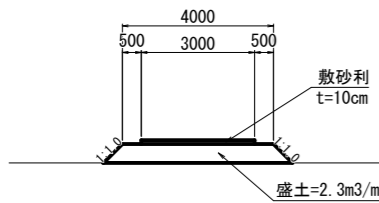


2号小口止工		1箇所当り	
種別	規格	単位	数量
コンクリート	σck=18N/mm2	m3	1.14
型枠	一般	m2	7.59
型枠	化粧	m2	1.21

すりつけ工 S=1:50



工事用道路 S=1:100



工事番号 第1151号

工事名	河川災害復旧工事 普通河川 馬酔川		
図面名	設計図		
作成年月日	平成30年9月		
縮尺	図示	図面番号	2/2
工事箇所	庄原市西城町大屋(黒瀬宅下)		
事業者名	庄原市		